

EINFARBIG

G1



1 WEIß



45 PAPYRUSWEISS



19 SAHNE RAL 1013

G2



36 GRAU 35



3 GRAU RAL 7036

G3



55 RAL 7047



46 MITTELGRAU



8 ELFENBEIN



32 SAND



4 BEIGE RAL 1019



2 SILBER RAL 9006



21 SCHOKOLADE RAL 8017



42 GRAU RAL 7016

Farbabweichungen sind drucktechnisch bedingt.
Keine Haftung für Druckfehler. Änderungen vorbehalten.
AirLight 40 ist auch im Farbton 16 Bordeaux RAL 3005 erhältlich
* Farbe nicht für Modell AirLight 40 verfügbar

G6



28 KIRSCHBAUM



10 HELLES HOLZ



11 DUNKLES HOLZ



50 RENOLIT HONIG



37 KASTANIENHOLZ



39 NUSSBAUM



52 GEMASERTES HOLZ

G4



53 PURPURROT RAL 3004



15 AZURBLAU (BLAU)

G5



24 RAFFAELLO-GRAU



22 RAFFAELLO-GRÜN



23 RAFFAELLO-BRAUN*

PINTO[®]
INNOVATIVER SONNENSCHUTZ

www.pinto.gmbh

PINTOs GmbH
Wörthstrasse 55
72764 Reutlingen
T. +49 7121 – 696 10 48
E-mail: info@pinto.gmbh

AUTORISIERTER FACHPARTNER

PINTO

AirLight[®]

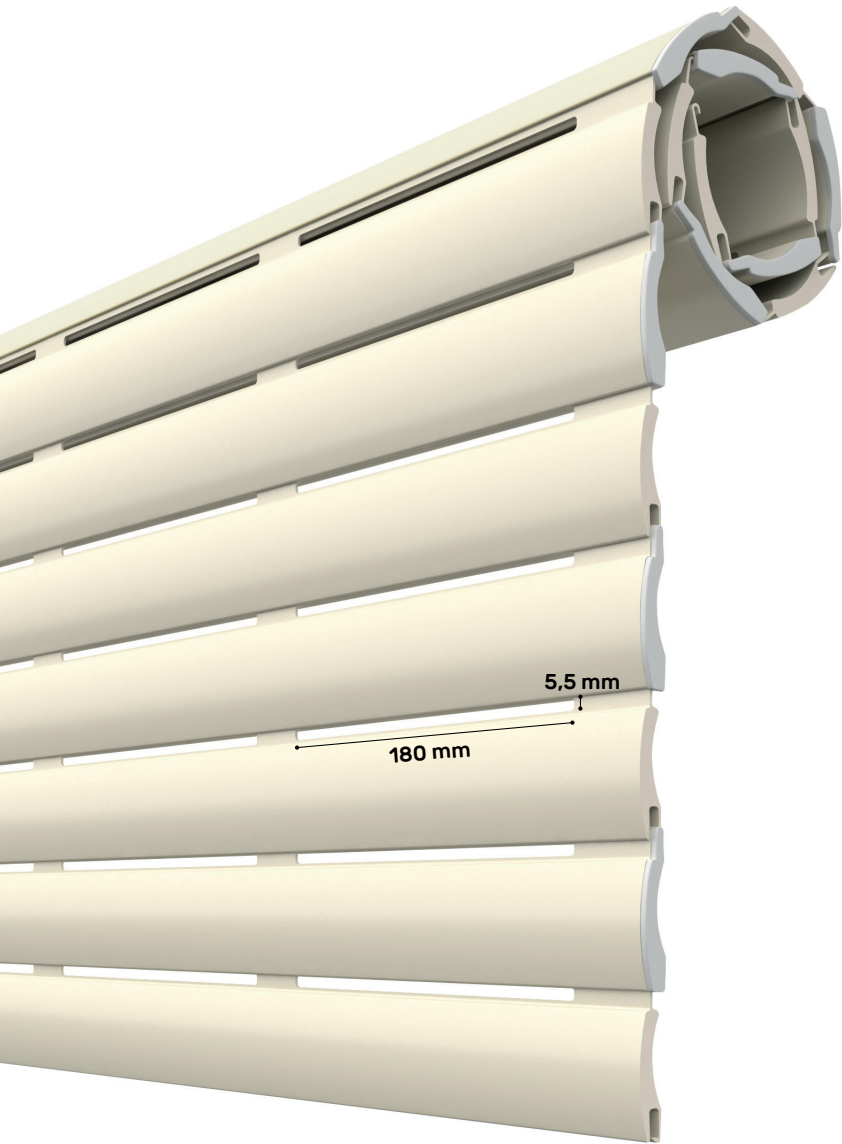
FÜR HARMONISCHEN LICHTEINFALL
UND PERFEKTEN LUFTAUSTAUSCH



MADE IN ITALY

AirLight®

DER ISOLIERTE ALUMINIUM-ROLLLADEN MIT GROßEN SCHLITZEN
Erhältlich mit Mittel- und Hochdichtem Polyurethanschaum



Sein Hauptmerkmal besteht in den besonders langen Schlitzten in der Lamelle, wodurch im Gegensatz zum herkömmlichen Rollladen eine gute Belüftung und Beleuchtung des Raumes bei heruntergelassenem Rollladen ermöglicht wird.

AIRLIGHT® SCHÜTZT UNSERE GESUNDHEIT

Um die Bildung von Schimmel oder anderen pilzartigen Mikroorganismen zu vermeiden, deren Verbreitung neben dem unästhetischen Aussehen der Wände auch die Entstehung von Krankheiten der Atemwege, Asthma, Allergien und Chemikalienüberempfindlichkeit begünstigt, ist es wichtig, die Umgebung ausreichend hell und belüftet zu halten.

In unserem beschleunigten modernen Leben, wo die Familienmitglieder den größten Teil des Tages außer Haus verbringen, ist es aus Sicherheitsgründen häufig nicht möglich, die Fenster geöffnet oder Rollläden hochgezogen zu lassen, um in ausreichendem Maße die Luftzirkulation und den Lichteintritt zu gewährleisten.

Die herkömmlichen Rollläden, die Schutz und Isolierung bieten, führen leider zur vollständigen oder nahezu vollständigen Sperre und Verdunkelung.

Der Rollladen AIRLIGHT® ermöglicht in der komplett heruntergelassenen Position, aber mit geöffneten Schlitzten, eine ungehinderte Luftzirkulation und den Eintritt von Sonnenlicht.

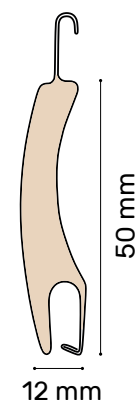
TECHNISCHE DATEN

Profilmaße	12x50 mm
Gewicht pro m ²	ca 5,00 kg/m ²
	ca 6,00 kg/m ² (HD)
Aluminiumdicke	0,50 mm
Lamellenanzahl pro 1 m Höhe	20
Empfohlene Höchstbreite	4200 mm



AirLight entspricht den Mindestumweltkriterien (CAM), Konformitätszertifizierung durch eine von ICMQ akkreditierte Drittpartei gemäß der internationalen Norm ISO 14021: 2016.

Profil

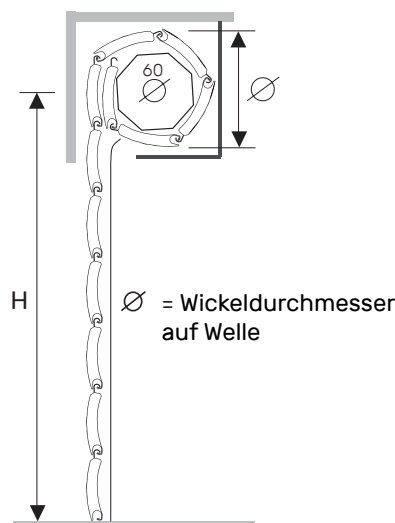


Welle Durchmesser 60 mm
Höhe -> Durchmesser

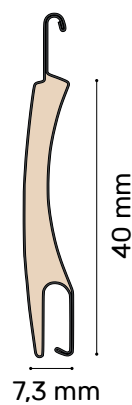
1000 -> 145
1200 -> 155
1300 -> 155
1400 -> 160
1500 -> 170
1600 -> 170
1700 -> 175
1800 -> 180
1900 -> 190
2000 -> 190
2200 -> 200
2400 -> 205
2600 -> 210
2800 -> 220
3000 -> 230
3300 -> 240

Maße in mm

Ballendurchmesser



Profil



Welle Durchmesser 40 mm
Höhe -> Durchmesser

1000 -> 116
1200 -> 123
1300 -> 132
1400 -> 132
1500 -> 140
1600 -> 146
1700 -> 150
1800 -> 150
1900 -> 157
2000 -> 161
2200 -> 166
2400 -> 171
2600 -> 180
2800 -> 180
3000 -> 185
3300 -> 195

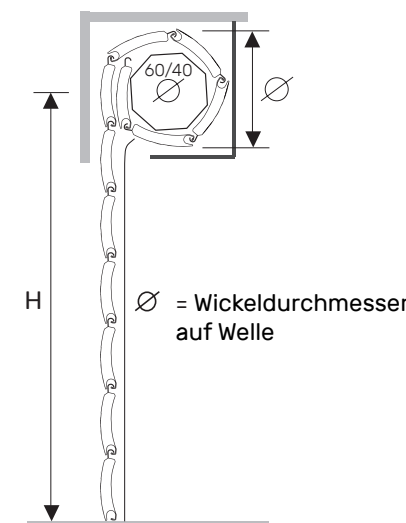
Maße in mm

Welle Durchmesser 60 mm
Höhe -> Durchmesser

1000 -> 121
1200 -> 125
1300 -> 135
1400 -> 145
1500 -> 145
1600 -> 150
1700 -> 153
1800 -> 155
1900 -> 157
2000 -> 165
2200 -> 170
2400 -> 177
2600 -> 180
2800 -> 180
3000 -> 187
3300 -> 197

Maße in mm

Ballendurchmesser



AirLight 40

DER ROLLADEN FÜR KLEINEN WICKELDURCHMESSER
Erhältlich mit Hochdichtem Polyurethanschaum



Der AIRLIGHT 40 ist das AirLight Modell für kleinen Wickeldurchmesser. Sein Hauptmerkmal besteht in den besonders langen Schlitzten in der Lamelle, wodurch im Gegensatz zum herkömmlichen Rollladen eine gute Belüftung und Beleuchtung des Raumes bei heruntergelassenem Rollladen ermöglicht wird. Die Größe des Schlitzes (Höhe 3 mm, Breite 90 mm), der deutlich größer ist als der Schlitz bei herkömmlichen Rollläden (Höhe 2 mm, Breite 17 mm), ermöglicht bei heruntergelassenem Rollladen die ungehinderte Zirkulation der Luft im Innenbereich und gleichzeitig den Einfall von Sonnenlicht.



AirLight 40 entspricht den Mindestumweltkriterien (CAM), Konformitätszertifizierung durch eine von ICMQ akkreditierte Drittpartei gemäß der internationalen Norm ISO 14021: 2016.

TECHNISCHE DATEN

Profilmaße	7,3x40 mm
Gewicht pro m ²	ca 4,20 kg/m ² (HD)
Aluminiumdicke	0,36 mm
Lamellenanzahl pro 1 m Höhe	25
Empfohlene Höchstbreite	3000 mm

DER UNTERSCHIED

Die Größe des Schlitzes (Höhe 5,5 mm, Breite 180 mm), der deutlich größer ist als der Schlitz bei herkömmlichen Rollläden (Höhe 2 mm, Breite 17 mm), ermöglicht bei heruntergelassenem Rollladen die ungehinderte Zirkulation der Luft im Innenbereich und gleichzeitig den Einfall von Sonnenlicht.



Der Rollladen Airlight ermöglicht in heruntergelassener Position und bei geöffneten Schlitzten einen fast dreimal höheren Sonnenlicht- und Lufteintritt als herkömmliche Rollläden, wie die vom Institut Giordano gemäß UNI EN 14501:2006 durchgeführten Studien belegen.

BELÜFTUNG UND LICHTENTRITT BEI ROLLÄDEN AIRLIGHT®

BELÜFTUNG UND LICHTENTRITT BEI HERKÖMMLICHEN ROLLÄDEN

LICHTTRANSMISSIONSGRAD "tv": 0,048

LICHTTRANSMISSIONSGRAD "tv,n-h": 0,017

