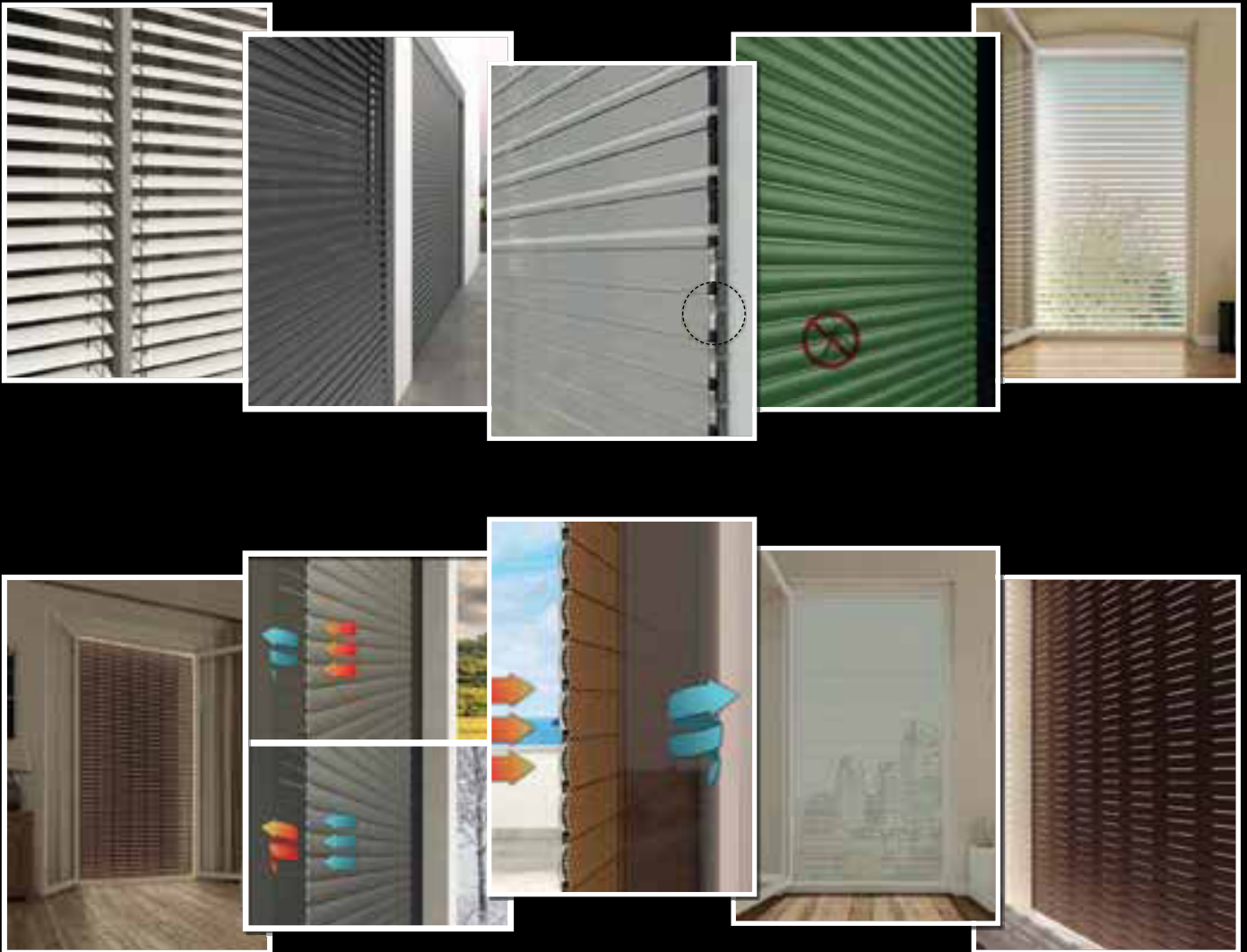


# PINTO<sup>®</sup>

INNOVATIVER SONNENSCHUTZ



[www.pinto.gmbh](http://www.pinto.gmbh)

## ÜBER UNS

Willkommen in der **PINTO** Welt!

**PINTO** bietet für die unterschiedlichsten Einsatzbereiche innovative und Standard Rollläden oder Raffstores, die auch kontinuierlich weiter entwickelt werden.

### **Innovation und Design sind einmalig.**

Mit dem in über 30 Jahren erworbenen Know-how, seiner Geschäftsstruktur und Organisation steht das Unternehmen nun den komplexesten Projekten mit Kompetenz und Professionalität gegenüber, reagiert mit maßgeschneiderten Lösungen auf die Bedürfnisse des Marktes und wird zum idealen Partner in den unterschiedlichsten Bereichen von Sonnenschutzanlagen.

**MEHR ALS 300 PRODUKTE** - Eine Vielzahl von Produkten und maßgeschneiderten Lösungen, um den Anforderungen des Marktes zu genügen.

Mehr als 320 direkte Mitarbeiter, die dank ihrer Leidenschaft für ihre Arbeit dazu beitragen, immer ehrgeizigere Lösungen zu erreichen.

**Unsere Mission:** Produkte zu entwickeln, die Funktionalität, Ästhetik und Wohnkomfort kombinieren, ohne die neuesten Herausforderungen des Marktes, - Sicherheit und Energieeinsparung - aus den Augen zu verlieren.

**Pinto Produkte** erhalten Sie nur direkt von unseren qualifizierten Fachpartnern. Diese sind Experten für Sonnenschutz und beraten Sie gerne näher zu Rollläden und Raffstores aus unserem Produktsortiment oder zu Design und Innovationen, um auch Ihre Träume zu verwirklichen.



## RAFFSTORE

### INNOVATION

<b>S 70 S 90</b>	<b>8 - 19</b>
P 97	20 - 31
Z 90	32 - 39
Z 70	40 - 45
C 80	46 - 55
C 80 K	56 - 59
C 65	60 - 65
Vorteile	66 - 67
Schienen für Modelle C 65/ C 80/ Z 70/ Z 90	68 - 69
Technische Spezifikationen	70 - 71
Raffstoren Blenden	72 - 73
Raffstoren Zubehör	74 - 79
Somfy Automation für Raffstoren	80 - 87

## ROLLLADEN

### INNOVATION

<b>JALOUSIERBARER ROLLADEN</b>	
Rollladen AirWing	88 - 93
Rollladen SMART	94 - 95
<b>THERMISCH ISOLIERT &amp; ZWEIFARBIG</b>	
Rollladen RollTherm 55	96 - 98
Rollladen RollTherm 40	99 - 100
Farben	101 - 106
Rollladen AirLightTherm	107 - 112
Farben	113 - 118
<b>FÜR MEHR LICHT &amp; LUFT</b>	
Rollladen AirLight	119 - 126
Rollladen AirLight HD	127 - 128
Farben	129 - 130
Rollladen AirLight 40 HD	131 - 134
Farben	135 - 136
Rollladen RollFlip	137 - 140
Rollladen RollFlip HD	141 - 142
Farben	143 - 144
Rollladen Mini16 AirLight	145 - 148
Farben	149 - 150
Rollladen Sun & Air	151 - 154
Farben	155 - 156

<b>MIKROPERFORIERT</b>	
Rollladen RollFly	157 - 162
Rollladen RollFly HD	163 - 164
Rollladen RollFly 40 HD	165 - 166
Farben	167 - 168
Rollladen Mini16	169 - 172
Farben	173 - 174
Rollladen ROLLSAFE	175 - 178
Farben	179 - 180
Rollladen ANTISOLL	181 - 184
Rollladen ANTISOLL BLIND	185 - 186

## STANDARD ROLLADEN

### GEDÄMMTER ALUMINIUM-ROLLADEN

Rollladen AS 55	191 - 194
Rollladen ASD 55	195 - 196
Rollladen MN 45	197 - 198
Rollladen MH 45	199 - 200
Rollladen PI 30	201 - 202
Rollladen PI 30 HD	203 - 204
Farben	205 - 206
Rollladen A 39 MINI	207 - 208
Farben	209 - 210

## STAHL - ROLLADEN

Rollladen CS 55	211 - 214
Rollladen CS 42	215 - 216
Farben	217 - 218

### STRANGGEPRESSTER SICHERHEITSROLLADEN

Rollladen AE 27	219 - 222
Rollladen AE 40	223 - 224
Rollladen AE 49	225 - 226
Rollladen AE 55	227 - 228
Rollladen AL 55	229 - 230

## PVC ROLLADEN

### INNOVATION

Rollladen SUNeco 4,5	231 - 236
Rollladen TORINO	237 - 238
Rollladen MIGNON	239 - 240
Farben	241 - 242
Garantiebedingungen	243
Verwendungs- und Lagerbedingungen	244

## AUSSTELLER

Aluminium Aussteller	245 - 248
Aluminium - Eisen Aussteller	249 - 250
Eisen Aussteller	251 - 252

## ROLLTOR

Rolltor A77	253 - 256
Technische Zeichnungen	257 - 260
Farben	261

## ROLLADENZUBEHÖR

Stranggepresster Alum. Endstab 14x55	262 - 263
Stranggepresster Alum. Endstab 14x55 umgekehrt	264
Stranggepresster Alum. Endstab 9x55	265
Stranggepresster Alum. Endstab 9x55 umgekehrt	266
Kompatibilitätstabelle Farben	267
Endstäbe aus PVC	268
Verstärkung	269
Führungsschienen	270 - 282
Arretierung	283 - 285
Schließ- und Sicherheitsvorrichtungen	286 - 288
Haken	289
Halterungen und Lager	290 - 291
Gurtscheiben	292
Kapseln und Reduzierung	293
Gurtführung	294

Gurt-Zug-Getriebe mit Zubehör	294 - 297
Gurtwickler mit Zubehör	298
Sydneywickler und Zubehör	299
Kurbelgetriebe mit Zubehör	300 - 301
Gelenke, Verbindungen und Stifte	302
Kästen, Wickler und Deckplatten	303 - 307
Montageanleitung für Eingemauerte Gurtwickler	308
Achtkantstahlwellen, Teleskopwellen	309
Gurte und Zubehör	310
Anschlagstopfen	310

## DÄMMSYSTEM FÜR KÄSTEN

## VORBAUKÄSTEN

Rollladenkästen	315 - 320
Zubehör	321 - 324
Technische Zeichnungen	325 - 328

## MOTOREN UND ZUBEHÖR

Mechanischer Motor ø 35 ohne Notbetätigung	329 - 334
Mechanischer Motor ø 45 ohne Notbetätigung	335 - 336
Mechanischer Motor ø 45 "Super- Kurz" ohne Notbetätigung	337 - 338
Motor RADIOMATIC TYP M ø 45 mit mechanischem Endschalter	339 - 340
Elektromotor RADIOMATIC TYP E ø 45 mit 3 Endschalter	341 - 342
Mechanischer Motor ø 55 ohne Notbetätigung	343 - 344
Mechanischer Motor ø 45 mit Notbetätigung	345 - 346
Mechanischer Motor ø 55 mit Notbetätigung	347 - 348

### INNOVATION

Innovatives Zubehör	349 - 352
Motorhalterung und Zubehör	353 - 354
Adapter für Motoren	355
Steuerungssysteme	356 - 359
Zubehör für die Notbetätigung	360
Rollladenwickler Alzamatik Evo	361
Allgemeine Geschäftsbedingungen	362

# RAFFSTORE



S 90-S 70



P 97



Z 90-Z 70



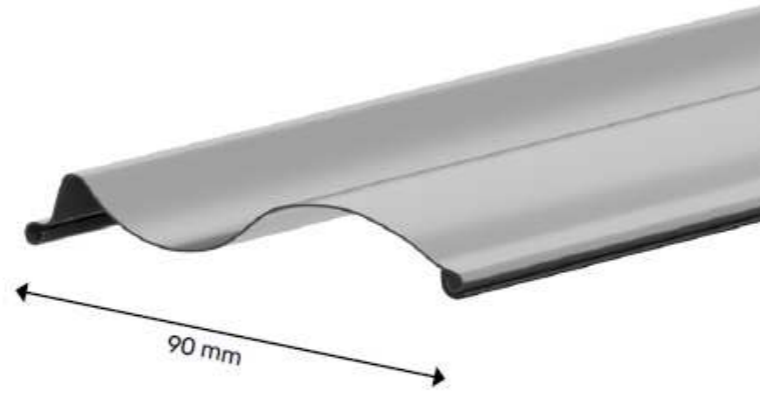
C 80-C 65



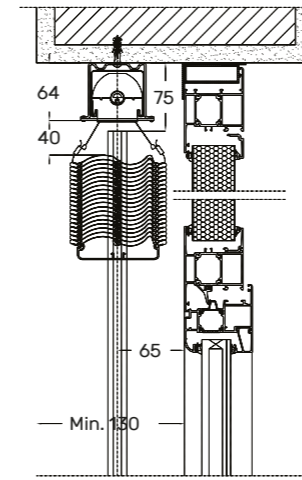




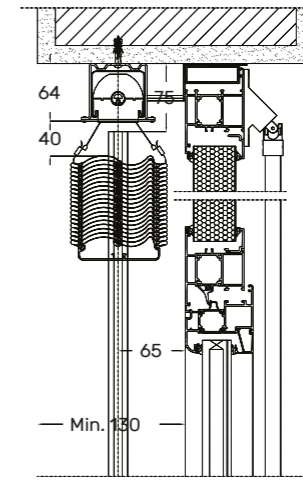
# RAFFSTORE S 90



- |  |                        |  |                         |
|--|------------------------|--|-------------------------|
|  | WEIß<br>RAL 90 16      |  | ANTHRAZIT<br>RAL 70 16  |
|  | ELFENBEIN<br>RAL 10 13 |  | BRAUN<br>RAL 80 17      |
|  | HELLGRAU<br>RAL 70 35  |  | DUNKELGRÜN<br>RAL 60 05 |
|  | SILBER<br>RAL 90 06    |  | PURPURROT<br>RAL 30 04  |
|  | METALLIC<br>RAL 90 07  |  |                         |

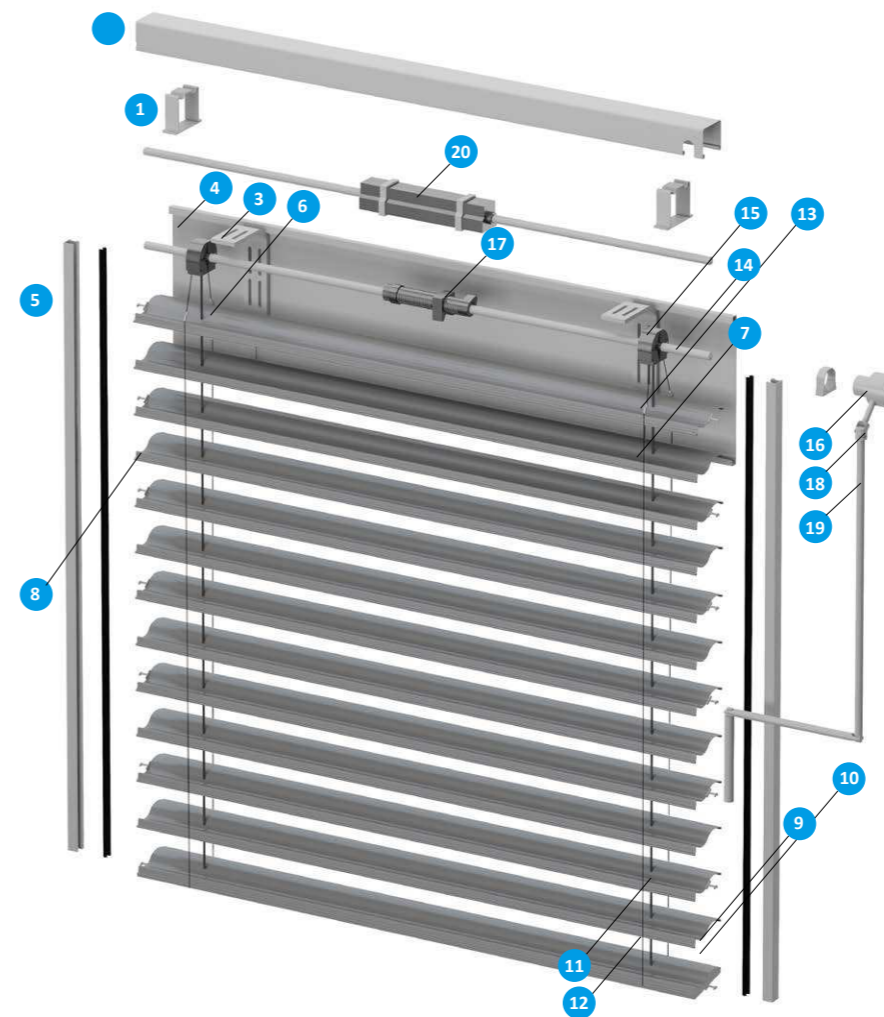


MOTOR



KURBEL

Das Raffstore **Modell S 90** eignet sich für die Montage im Freien für Fassaden mit großen Abmessungen und jede Art von Anwendung und in jedem Bereich, mit 90mm S-Lamelle mit Lärmschutz und starren Seitenschienen. Sie eignet sich ideal für die Montage in der Laibung oder als Vorbau. Die Lamellen können in jeder Position mit einer 90°-Bewegung mit bis zu 90% Verdunkelung ausgerichtet werden mit einer ansprechenden ästhetischen Wirkung.



1. Kastenhalterung aus verzinktem Stahl
2. Kasten aus verzinktem Stahlblech, Größe 56x58
3. Blendenhalterung (optional, zu verwenden, wenn kein Kasten vorhanden ist)
4. Blende aus vorlackiertem Aluminiumblech
5. Seitenführungen aus Aluminium, Abmessung 20x21 mm
6. S-Lamelle 90 mm aus Aluminiumlegierung, Dicke 0,45 mm, mit beidseitiger Einfassung
7. Lamellenhaken aus Edelstahl
8. Führungseinsatz aus Zamak, abwechselnd positioniert
9. Endstab aus stranggepresstem Aluminium, Abmessungen 90x20 mm
10. Endabdeckung aus synthetischem Material
11. Hebeband „Texband“, Breite 8 mm
12. Ausrichtungselement „Terilene“
13. Mammut aus Stahl
14. Aluminium-Welle, Durchmesser 14 mm
15. Regler 90 mit Bändern und Spule
16. Abstandshalter Führungen

**FÜR KURBELBETÄTIGUNG**

17. Direkter Zug für die Befestigung der Kurbelstange
18. Endschar für manuelle Betätigung
19. Gelenk für die Befestigung der Kurbelstange
20. Kurbelstange aus Aluminium, Durchmesser 15 mm

**FÜR MOTORBETÄTIGUNG**

21. Motor 230V/ 50Hz

**Kurbelstange**

HÖHE RAFFST.	GELIEFERTE STANGE mm
1000	2500
2600	3500
3600	4500

**Halterungen und Kasten**

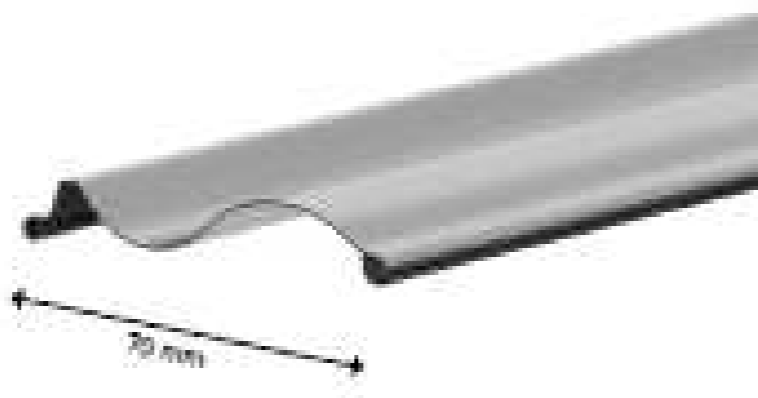
BREITE RAFFST.	ANZ. HALTERUNGEN
0	1700
1800	2600
2700	3500
3600	4000



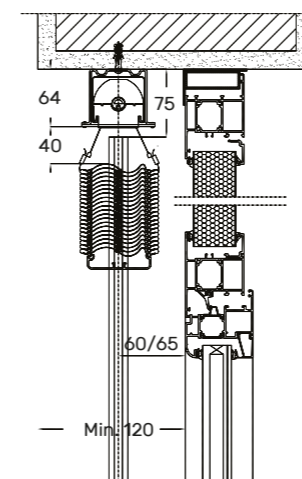




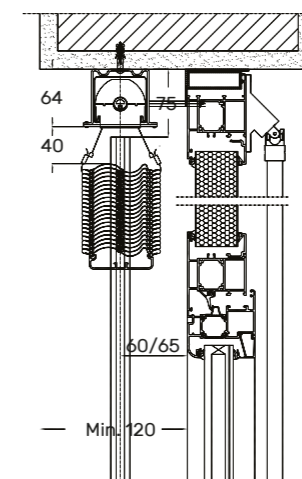
# RAFFSTORE S70



- |  |                        |  |                         |
|--|------------------------|--|-------------------------|
|  | WEIß<br>RAL 90 16      |  | ANTHRAZIT<br>RAL 70 16  |
|  | ELFENBEIN<br>RAL 10 13 |  | BRAUN<br>RAL 80 17      |
|  | HELLGRAU<br>RAL 70 35  |  | DUNKELGRÜN<br>RAL 60 05 |
|  | SILBER<br>RAL 90 06    |  | PURPURROT<br>RAL 30 04  |
|  | METALLIC<br>RAL 90 07  |  |                         |

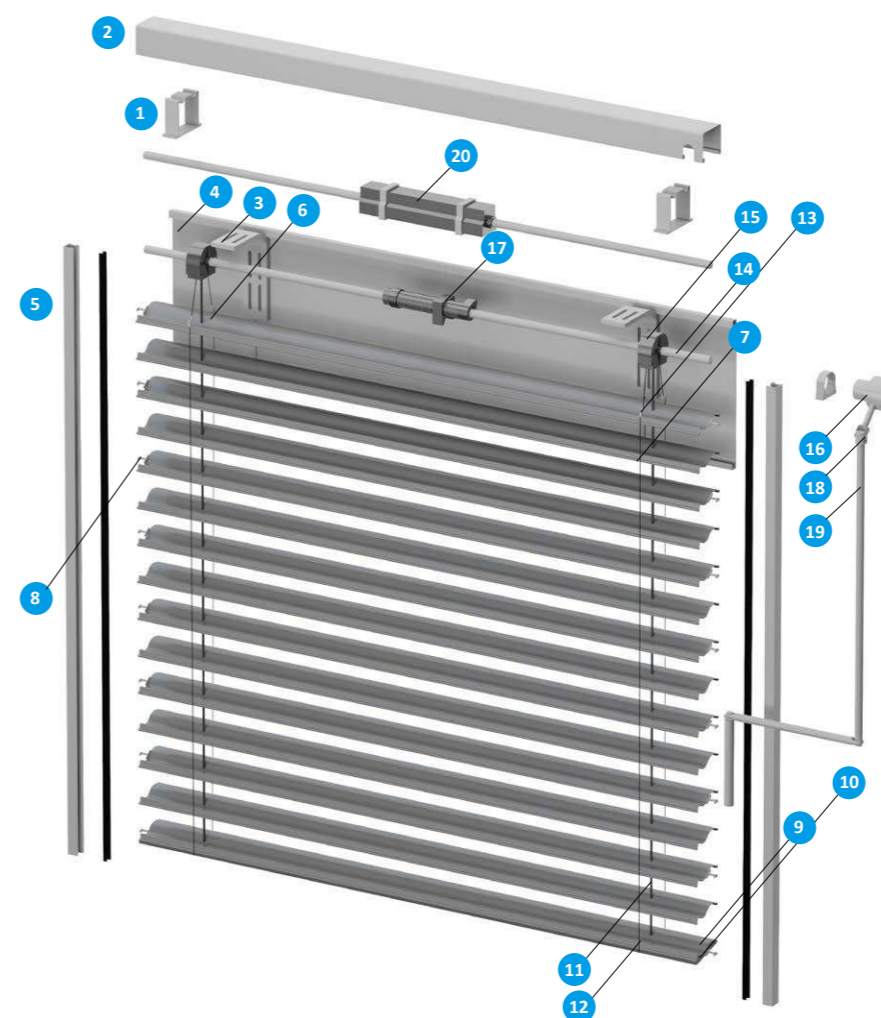


MOTORE



ARGANO

Das Raffstore Modell S 70 eignet sich für die Montage im Freien für Fassaden mit großen Abmessungen und jede Art von Anwendung und in jedem Bereich, mit 70mm S-Lamelle mit Lärmschutz und starren Seitenschienen. Sie eignet sich ideal für die Montage in der Laibung oder als Vorbau. Die Lamellen können in jeder Position mit einer 90°-Bewegung mit bis zu 90% Verdunkelung ausgerichtet werden mit einer ansprechenden ästhetischen Wirkung.



1. Kastenhalterung aus verzinktem Stahl
2. Kasten aus verzinktem Stahlblech, Größe 56x58
3. Blendenhalterung (optional, zu verwenden, wenn kein Kasten vorhanden ist)
4. Blende aus vorlackiertem Aluminiumblech, Abmessung 20x21 mm
5. Seite führungen aus Aluminium, Abmessung 20x21 mm
6. S-Lamelle 70 mm aus Aluminiumlegierung, Dicke 0,45 mm, mit beidseitiger Einfassung
7. Lamellenhaken aus Edelstahl
8. Führungseinsatz aus Zamak, abwechselnd positioniert
9. Endstab aus stranggepresstem Aluminium, Abmessungen 90x20 mm
10. Endabdeckung aus synthetischem Material
11. Hebeband „Texband“, Breite 8 mm
12. Ausrichtungselement „Terilene“
13. 3. Mamm aus Stahl
14. Aluminium-Welle, Durchmesser 14 mm
15. Regler 70 mit Bändern und Spule
16. Abstandshalter Führungen

**FÜR KURBELBETÄTIGUNG**

17. Direkter Zug für die Befestigung der Kurbelstange
18. Endschalter für manuelle Betätigung
19. Gelenk für die Befestigung der Kurbelstange
20. Kurbelstange aus Aluminium, Durchmesser 15 mm

**FÜR MOTORBETÄTIGUNG**

21. Mo 230V/50Hz

**Kurbelstange 20**

HÖHE RAFFST.	GELIEFERTE STANGE mm
1000	2500
2600	3500
3600	4500

**Halterungen und Kasten 1**

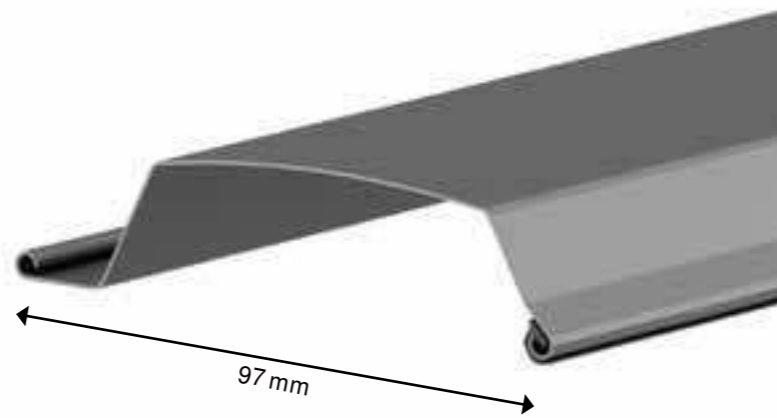
BREITE RAFFST.	ANZ. HALTERUNGEN
0	1700
1800	2600
2700	3500
3600	4000














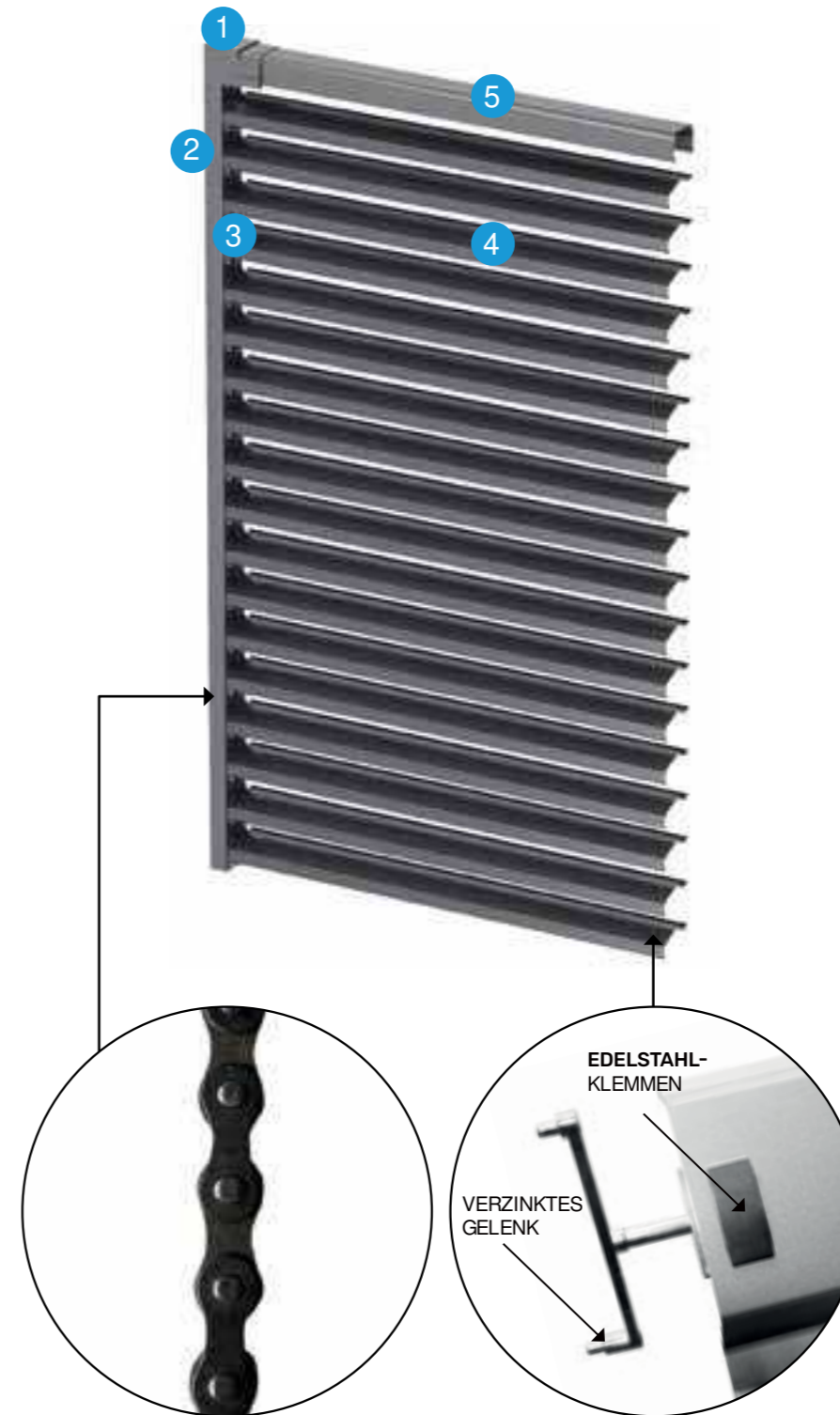


# RAFFSTORE P 97



- |  |  |
|--|--|
|  WEIß<br>RAL 90 16          |  DUNKELGRÜN<br>RAL 6005 |
|  HELLGRAU<br>RAL 7035       |  CREMEWEIß<br>RAL 9001  |
|  SILBER<br>RAL 9006         |  BRAUN<br>RAL 8014      |
|  METALLISIERT<br>RAL 9007   |  ELFENBEIN<br>RAL 10 15 |
|  ANTHRAZITGRAU<br>RAL 70 16 |  |

Weitere Farben auf Anfrage.



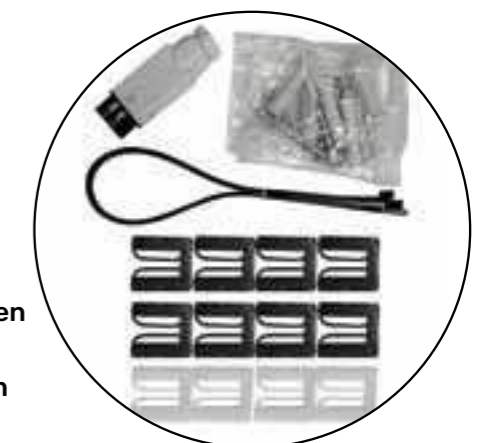
KETTE AUS KOHLENSTOFFSTAHL

VERZINKTE DRUCKGUSSGELENKE

### Abstandshalter Führungen

HÖHE RAFFST.		ANZ. ABSTANDSHALTER
0	1300	2
1300	1700	3
1700	2200	4
2200	4000	5

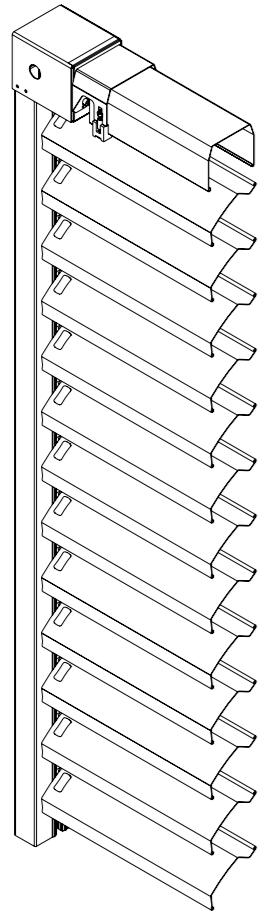
- 1 Kastenkopf und Halterung
- 2 Seitenführungen
- 3 Mechanik zur Ausrichtung und Abstützung der Lamellenhalterungen
- 4 Lamellen
- 5 Kasten mit Manövermechanismen



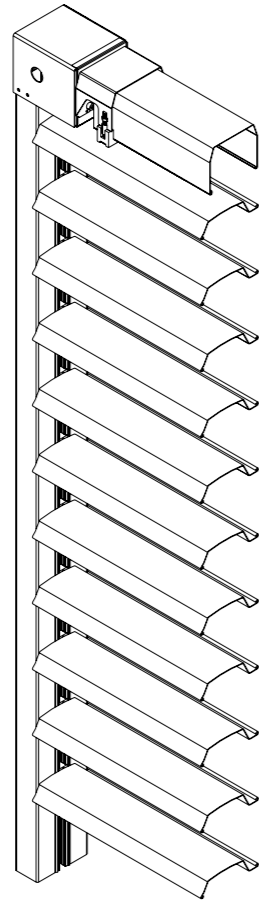
Raffstore P 97 für den Außenbereich mit vorlackierten Aluminiumlamellen, beständig gegen 800 Stunden Salzsprühnebel, in RAL-Farben gemäß Produktblatt, Dicke 0,75 mm, 97 mm breit mit beidseitigen Längsversteifungsrippen, Lärmschutzdichtung und Verdunkelung in der unteren Innenrippe. Die Lamellen sind an beiden Enden mit Edelstahlklemmen zur Einrastverbindung mit den Lamellenhaltergelenken ausgestattet. Freitragende Seitenführungen aus stranggepresstem Aluminium 85x45mm, lackiert in RAL-Farben. Kipphebel-Frictionsantriebe in unbehandeltem Zamak mit 37°-Lamellenpositionierfunktion beim Absenken, automatisches Schließen der Lamellen bei abgesenkter Jalousie und horizontale Positionierung beim Hochfahren. Aufwärts- und Abwärtsbewegung mit Hilfe einer Kette aus Kohlenstoffstahl mit Gelenkelementen. Automatisches Sicherheits-Auslösesystem im Falle von Hindernissen während des Absenkens. Verzinkte Druckgussgelenke, die durch Scharniere aus Edelstahl mit konstantem Abstand miteinander verbunden sind. Die Jalousie ist sowohl in geschlossener als auch in geöffneter Position von außen mit einem Lamellenhochschiebeschutz ausgestattet. U-Kasten aus verzinktem Stahl, in dem der Elektromotor und die Übertragungswellen untergebracht sind. Einphasen-Asynchron Elektromotorsteuerung 230V-50HZ Wert IP54 mit Wärmeschutz, elektromagnetischer Bremse, automatischer Endschaltereinheit mit oberem und unterem Anschlag, ausgestattet mit 0,50 lfm vierpoligem Kabel 4x0,75 und verdrahteter Buchse (ohne Schalttafel).

**Einschließlich MONTAGE-SET für die Führungsschienen, Schrauben mit Dübeln und Kompensatoren.**

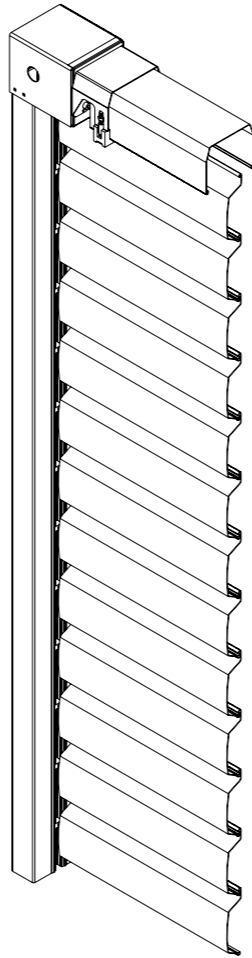
LAMELLEN IN HERUNTERGEFAHRENE POSITION



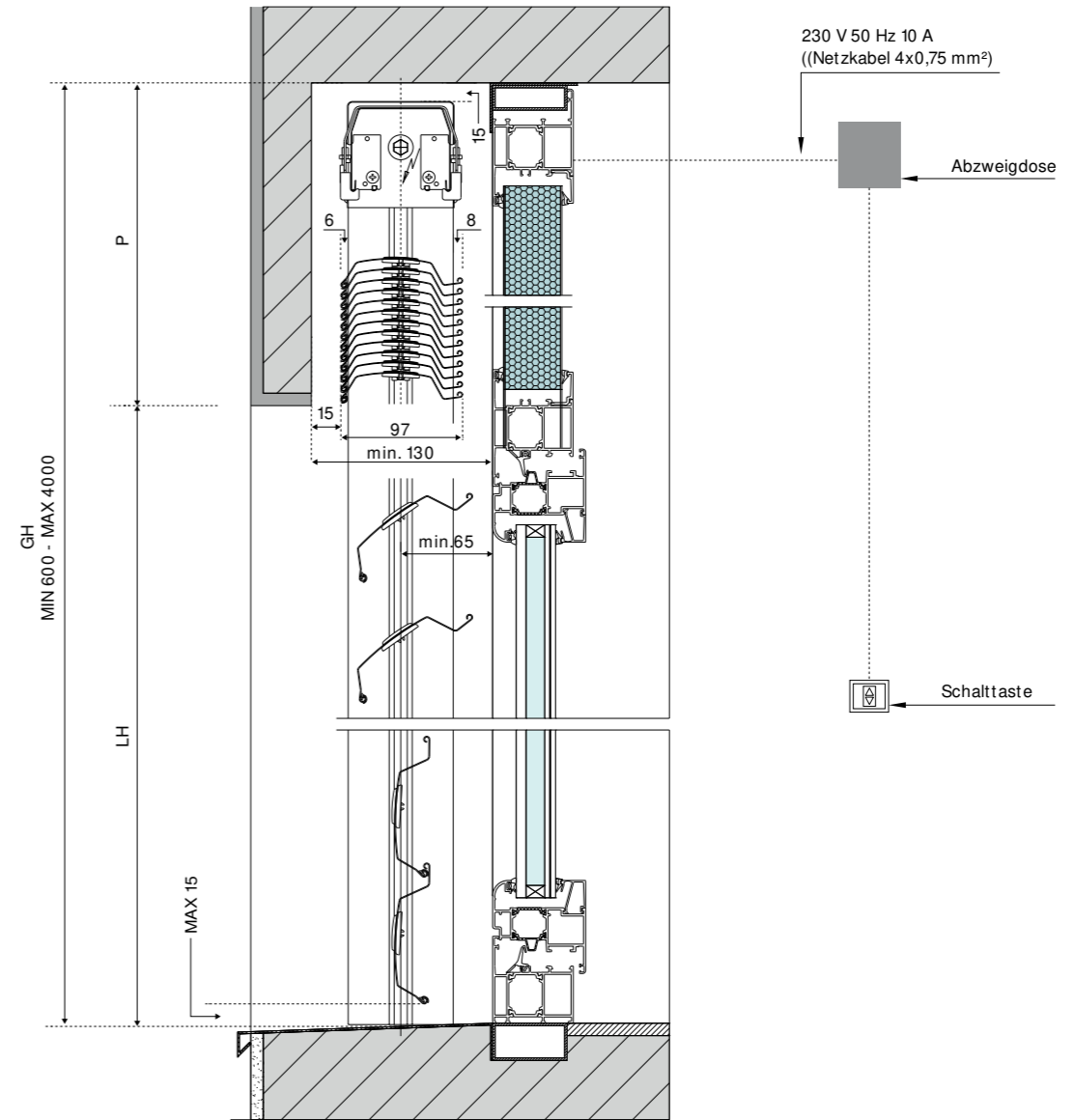
LAMELLEN IN HORIZONTALE POSITION



LAMELLEN IN GESCHLOSSENER POSITION



RAFFSTORE P97 FREITRAGEND  
MOTORBETÄTIGUNG



MOTORBETÄTIGUNG

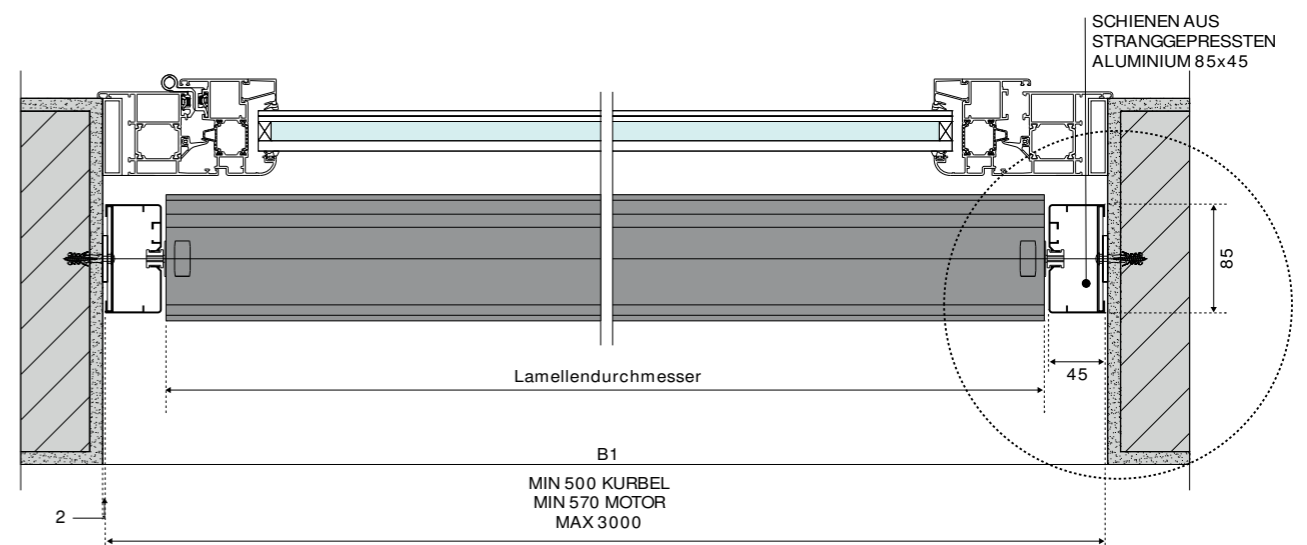
JALOUSIE MIT KETTE

für den Außenbereich mit in Standardfarben vorlackierten Mg-Aluminium-Lamellen, Dicke 0,75 mm, 97 mm breit mit beidseitigen Längsversteifungsrippen, Lärmschutzdichtung und Verdunkelung in der internen Einfassung. Die Lamellen sind an beiden Enden mit Edelstahlklemmen zur Einrastverbindung mit den Gelenken der internen Führungsmechanismen ausgestattet. Freitragende Seitenführungen aus stranggepresstem Aluminium 85x45 mm, lackiert in Standard-RAL-Farben oder natur eloxiert. Kipphebel-Frictionsantriebe in Zamak mit Lamellenpositionierfunktion beim Absenken und automatisches Schließen der Lamellen bei abgesenkter Jalousie. Erzwungene Auf- und Abwärtsbewegung der Lamellen durch Kette mit Gelenkelementen. Automatisches Sicherheits-Auslösesystem der Lamellen im Falle von Hindernissen beim Absenken. Die Lamellenhaltergelenke aus Druckguss sind durch eine Kette aus Edelstahl mit konstantem Abstand miteinander verbunden. Wenn die Lamellen geschlossen sind, wird die Jalousie automatisch von außen durch den integrierten Hochschiebeschutz verriegelt. Einphasen-Asynchron-Elektromotorsteuerung 230V-50HZ Wert IP54 mit Wärmeschutz, elektromagnetischer Bremse, automatischer Endschalereinheit mit oberem und unterem Anschlag, ausgestattet mit 0,50 lfm vierpoligem Kabel 4x0,75 und verdrahteter Buchse (ohne Schalttafel).

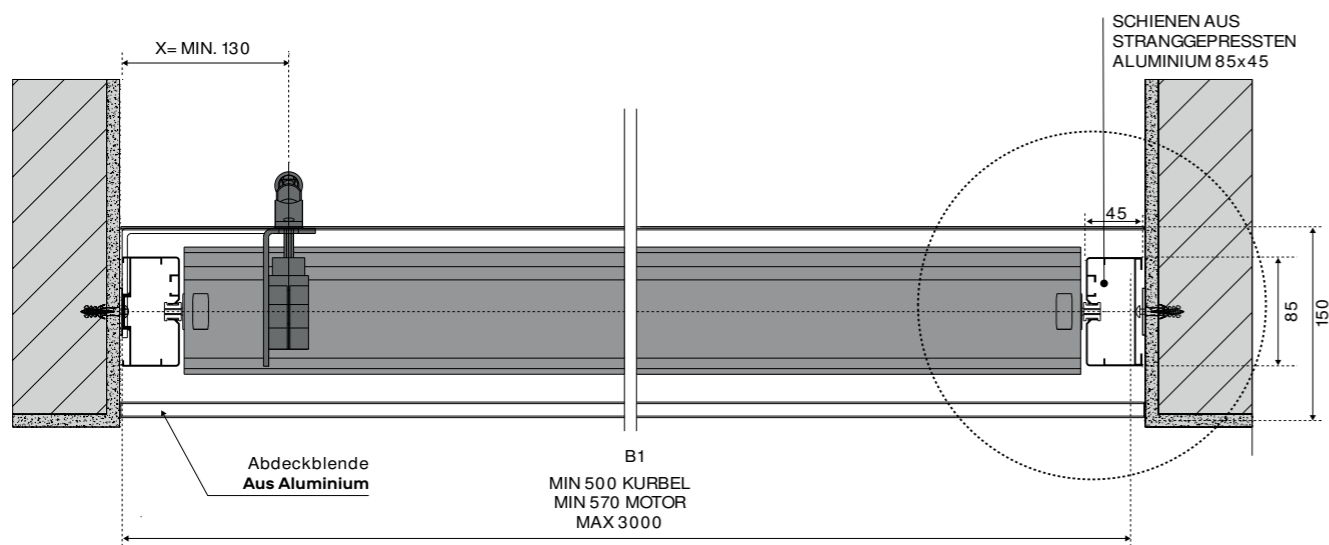
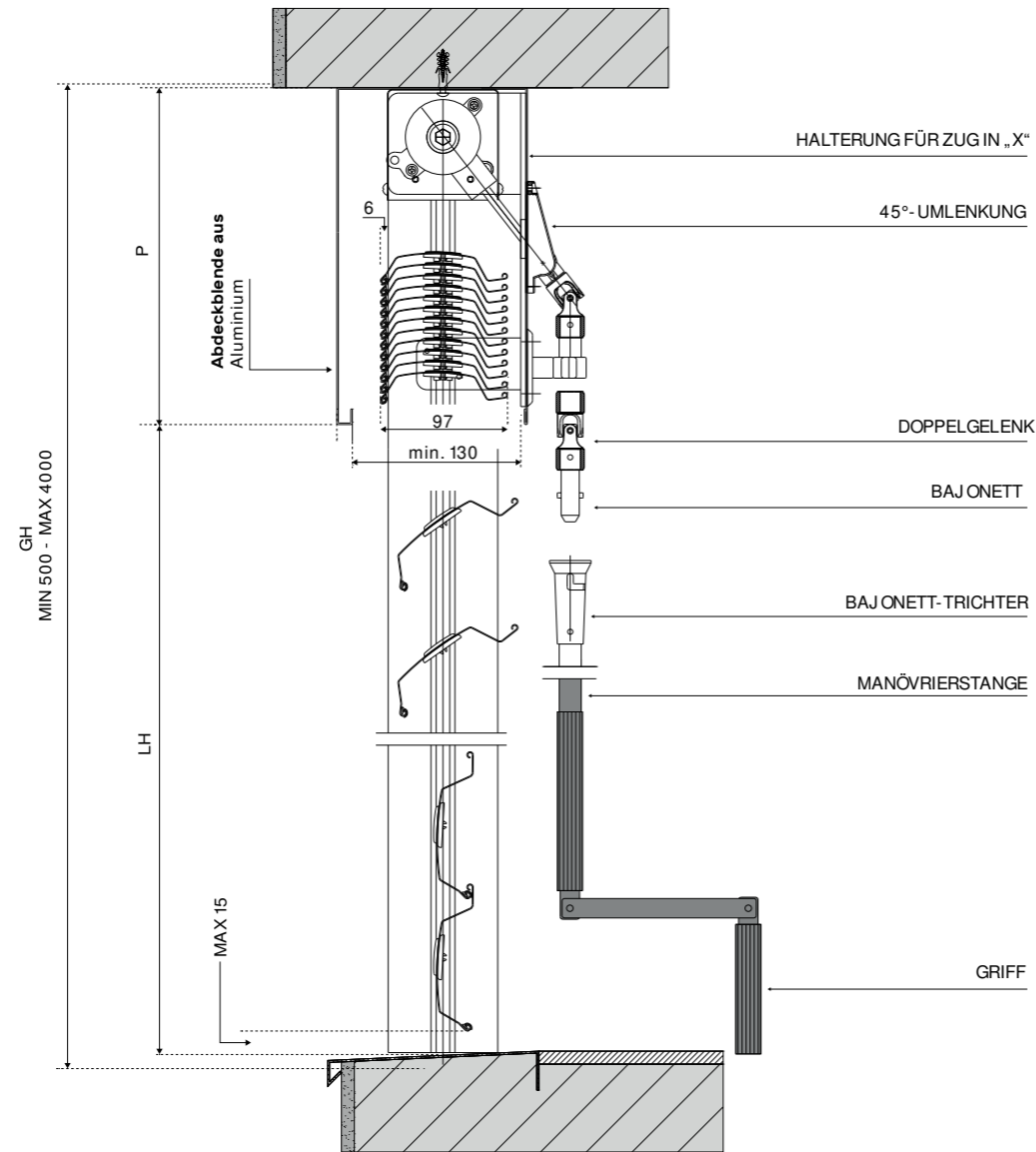
KURBELBETÄTIGUNG

JALOUSIE MIT KETTE

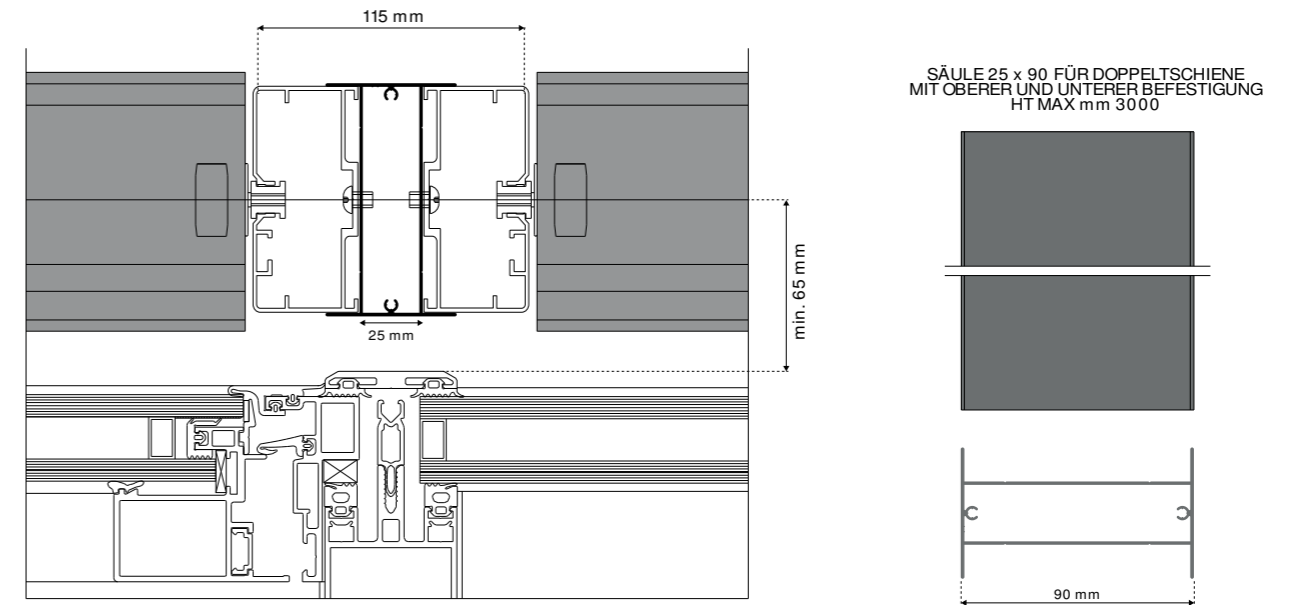
für den Außenbereich mit in Standardfarben vorlackierten Mg-Aluminium-Lamellen, Dicke 0,75 mm, 97 mm breit mit beidseitigen Längsversteifungsrippen, Lärmschutzdichtung und Verdunkelung in der internen Einfassung. Die Lamellen sind an beiden Enden mit Edelstahlklemmen zur Einrastverbindung mit den Gelenken der internen Führungsmechanismen ausgestattet. Freitragende Seitenführungen aus stranggepresstem Aluminium 85x45 mm, lackiert in Standard-RAL-Farben oder natur eloxiert. Kipphebel-Frictionsantriebe in Zamak mit Lamellenpositionierfunktion beim Absenken und automatisches Schließen der Lamellen bei abgesenkter Jalousie. Erzwungene Auf- und Abwärtsbewegung der Lamellen durch Kette mit Gelenkelementen. Automatisches Sicherheits-Auslösesystem der Lamellen im Falle von Hindernissen beim Absenken. Die Lamellenhaltergelenke aus Druckguss sind durch eine Kette aus Edelstahl mit konstantem Abstand miteinander verbunden. Wenn die Lamellen geschlossen sind, wird die Jalousie automatisch von außen durch den integrierten Hochschiebeschutz verriegelt. Zugbedienung mit Endschalereinheit, Kurbelstange komplett mit 45°-Umlenkung und Stangenarretierung.



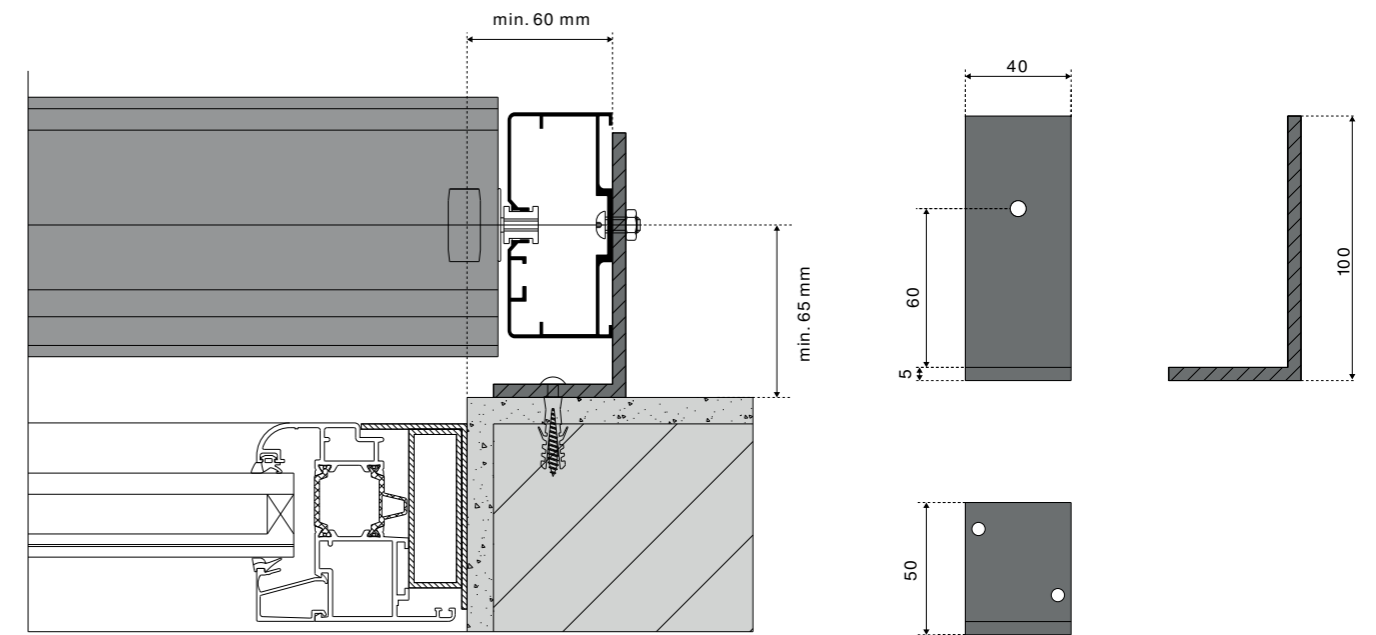
**RAFFSTORE P 97 FREITRAGEND**  
**KURBELBETÄTIGUNG** Nur empfohlen bei fehlender Stromversorgung



**RAFFSTORE P 97 FREITRAGEND**  
**ANWENDUNG MIT DOPPELTER FÜHRUNG UND ZENTRALER SÄULENHALTERUNG**



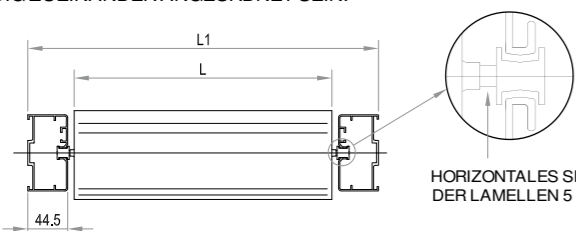
**RAFFSTORE P 97 FREITRAGEND**  
**ANWENDUNG AUßERHALB DER MAUERÖFFNUNG MIT L-ABSTANDSHALTER AN DER WAND**





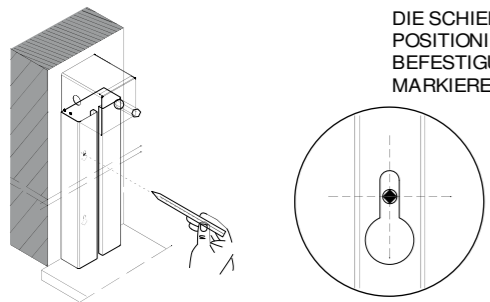
## SCHRITT 1

DIE SCHIENE MÜSSEN VERTIKAL UND HORIZONTAL BÜNDIG ZUEINANDER ANGEORDNET SEIN.



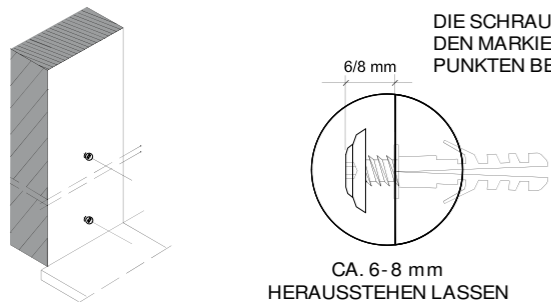
## SCHRITT 2

DIE SCHIENE AN DE WAND POSITIONIEREN UND DIE BEFESTIGUNGSPUNKTE MARKIEREN.



## SCHRITT 3

DIE SCHRAUBEN AN DEN MARKIERTEN PUNKTEN BEFESTIGEN.

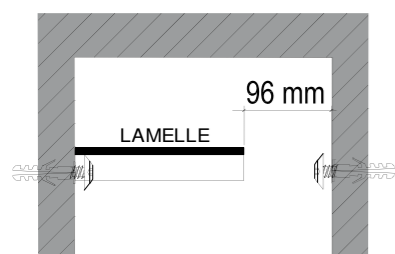


## SCHRITT 4

1 - PERFEKT VERTIKALE LAIBUNG

DIE LAMELLE AUF DER SCHRAUBE AUFSETZEN

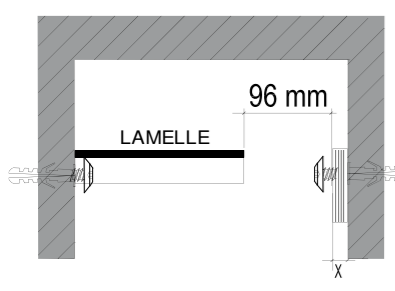
ABSTAND ZWISCHEN DEM LAMELLENENDE UND DER WAND: 96 mm



## SCHRITT 5

2 - EINE LAIBUNG IST VERTIKAL, DIE ANDERE MUSS AUSGLEICHEN WERDEN

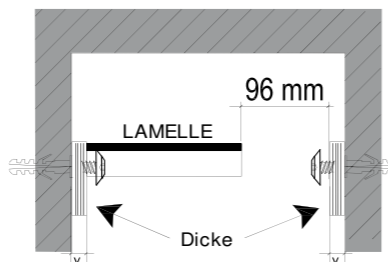
AUSGLEICHER AUF EINER SEITE



## SCHRITT 6

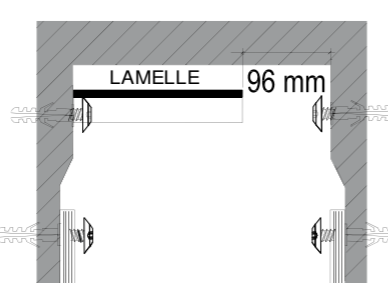
3 - ZWEI NICHT-VERTIKALE LAIBUNGEN, DIE AUSGLEICHEN WERDEN MÜSSEN

X = HÖHER ALS 5mm AN BEIDEN SEITEN AUSGLEICHEN



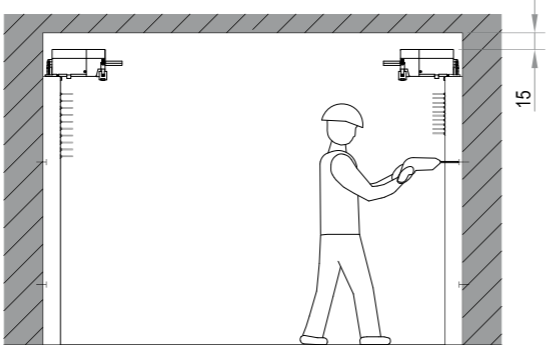
## SCHRITT 7

3 - VERTIKALE LAIBUNG IM OBEREN TEIL UND NICHT VERTIKALE LAIBUNG IM UNTEREN TEIL (ODER UMGEKEHRT) LAIBUNG NICHT VERTIKAL



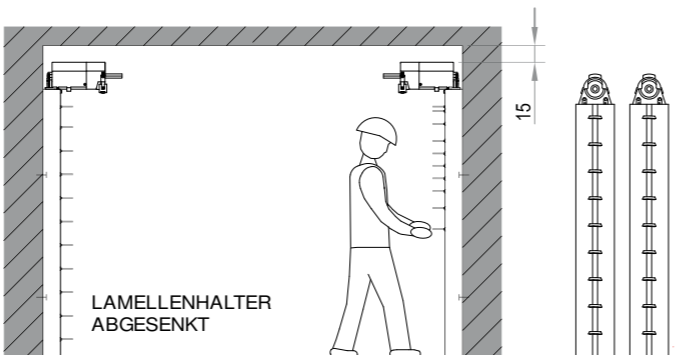
## SCHRITT 8

DIE SEITLICHEN SCHIENE MI DEN LAMELLENHALTERN BEFESTIGEN



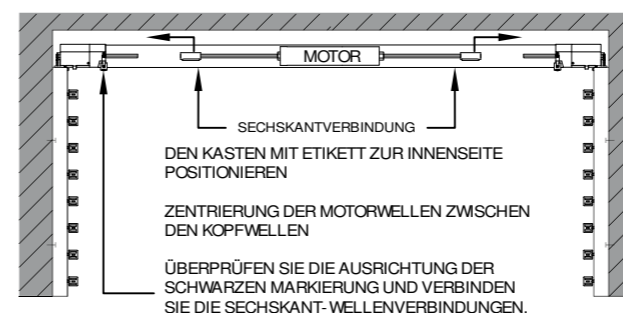
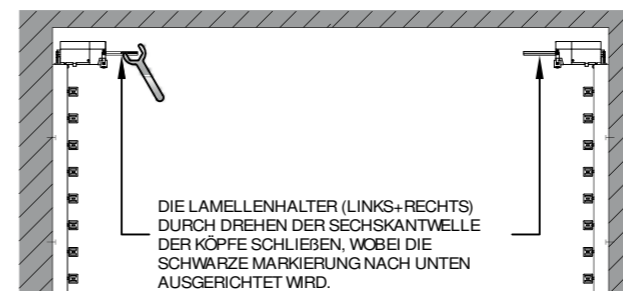
## SCHRITT 9

DIE LAMELLENHALTER HERABLASSEN, INDEM SIE BIS IN DIE UNTERE POSITION Gleiten



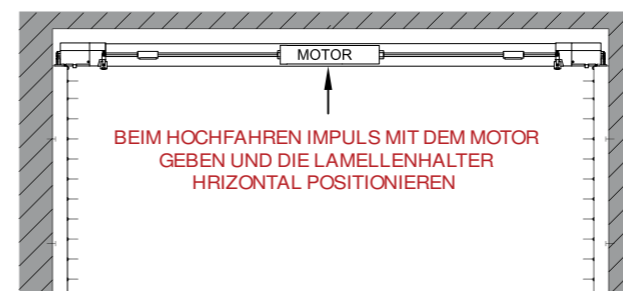
## SCHRITT 10

### MOTORBETÄTIGUNG



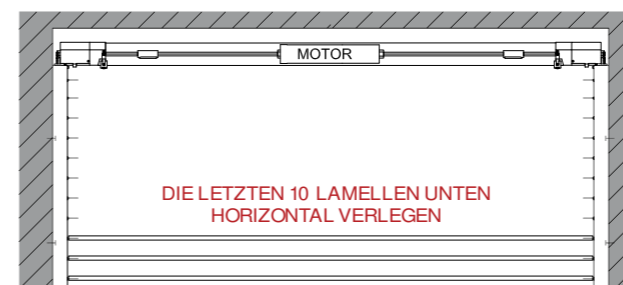
## SCHRITT 11

### EINSTELLUNG DES ENDSCHALTERS BEIM HERAUFFAHREN

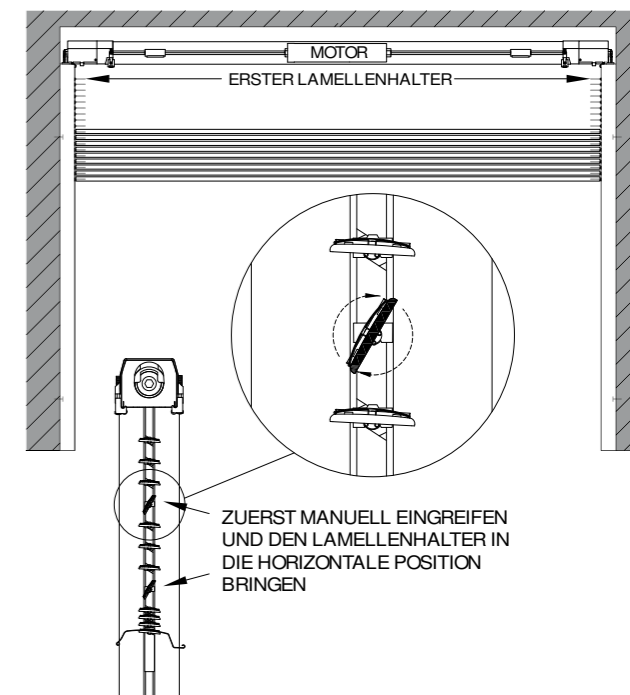


## SCHRITT 12

### EINSTELLUNG DES ENDSCHALTERS BEIM HERAUFFAHREN

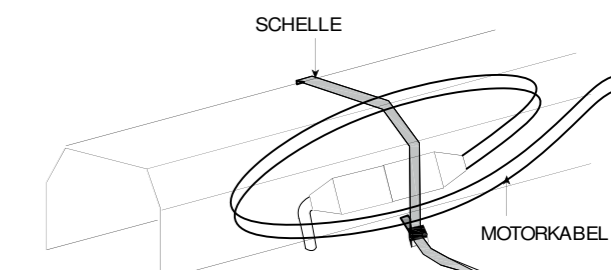


## SCHRITT 13



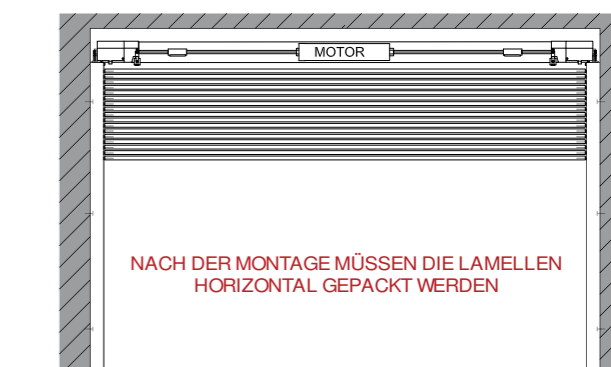
DIE LAMELLEN DURCH DRÜCKEN DES ROTEN/SCHWARZEN MOTORKNOPFES HOCHFahren LASSEN, WOBEI ZU PRÜFEN IST, OB DIE FREIEN SPROSSEN SICH HORIZONTAL ZUSAMMENLEGEN. WENN EINE GENEIGT BLEIBT, MANUELL EINGREIFEN, WENN DAS PAKET UNTER DEM ERSTEN LAMELLENHALTER OBEN POSITIONIERT IST, DEN AUFSTIEG MIT DER SCHALTAFEL STOPPEN

## SCHRITT 14



MOTORKABEL UND STROMKABEL MIT DEN MITGELIEFERTEN KABELBINDERN IM INNEREN TEIL DES KASTENS ZUSAMMEN BEFESTIGEN

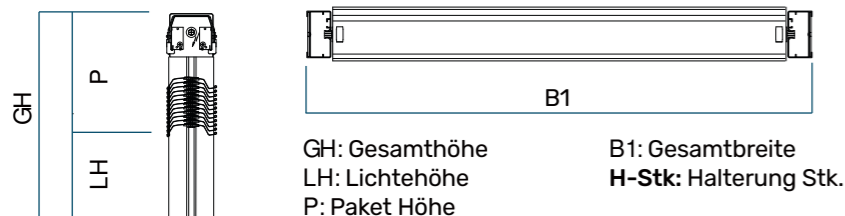
## SCHRITT 15



NACH DER MONTAGE MÜSSEN DIE LAMELLEN HORIZONTAL GEPACKT WERDEN

# PREISLISTE P 97

RAFFSTORE KOMPLETT MIT KURBELBETÄTIGUNG UND SCHIENEN OHNE BLENDE



Minimales und Maximales Maß für die P 97 Lamelle mit Kurbelbetätigung

Max. Breite	2800 mm
Mind. Breite	500 mm
Max. Höhe	4000 mm
Min. Höhe	500 mm
Maximale Fläche	6,5 mq
Minimale Nischenbreite mit Handkurbel	130 mm

Raffstore P 97

mm	L 1	2 HALTERUNG					3 HALTERUNG					H Stange
		1000	1100	1200	1300	1400	1500	1600	1700	1800		
P	HT											
250	1110	1362	1375	1401	1414	1438	1450	1474	1487	1512		
250	1186	1401	1425	1438	1463	1487	1499	1523	1536	1561		
250	1262	1438	1463	1487	1512	1523	1548	1574	1597	1610		
270	1338	1487	1512	1523	1548	1574	1597	1623	1646	1672		
270	1440	1523	1548	1574	1597	1623	1646	1672	1695	1721		
270	1516	1561	1585	1623	1646	1672	1695	1721	1744	1771		
270	1593	1610	1634	1659	1683	1721	1744	1771	1793	1833		
270	1669	1646	1672	1708	1735	1771	1793	1820	1856	1882		
290	1745	1683	1721	1744	1784	1807	1844	1869	1905	1931		
290	1822	1735	1757	1793	1833	1856	1894	1918	1954	1992		
310	1923	1771	1807	1844	1869	1905	1943	1967	2003	2041		
310	2000	1820	1844	1882	1918	1954	1992	2029	2054	2090		
310	2076	1856	1894	1931	1967	2003	2041	2078	2114	2139		
330	2152	1894	1931	1967	2016	2054	2090	2127	2163	2202		
330	2228	1943	1980	2016	2054	2090	2139	2176	2215	2251		
360	2305	1980	2016	2065	2103	2139	2190	2226	2264	2300		
360	2406	2016	2065	2103	2153	2190	2226	2275	2313	2362		
380	2483	2065	2103	2153	2190	2239	2275	2324	2362	2411		
380	2559	2103	2153	2190	2239	2288	2324	2374	2423	2460		
380	2635	2153	2190	2239	2288	2337	2374	2423	2472	2521		
410	2712	2190	2239	2288	2337	2374	2423	2472	2521	2572		
410	2788	2226	2275	2324	2374	2423	2472	2521	2572	2621		
430	2890	2275	2324	2374	2423	2500	2521	2572	2621	2682		
430	2966	2313	2362	2411	2472	2521	2572	2621	2682	2731		
450	3042	2324	2374	2435	2485	2535	2584	2646	2695	2744		
450	3119	2374	2423	2500	2535	2584	2633	2695	2744	2793		
450	3195	2411	2502	2521	2572	2633	2682	2744	2793	2855		
480	3271	2447	2509	2558	2621	2682	2731	2793	2842	2904		
480	3347	2496	2545	2608	2670	2719	2780	2842	2904	2954		
500	3449	2535	2594	2657	2706	2768	2829	2891	2954	3039		
500	3525	2572	2633	2695	2755	2817	2878	2940	3003	3088		
520	3602	2621	2682	2744	2806	2866	2927	2990	3052	3137		
520	3678	2657	2719	2780	2855	2915	2976	3039	3126			
520	3754	2706	2768	2829	2891	2967	3027	3088	3175			
550	3831	2744	2806	2878	2940	3003	3076	3163	3235			
550	3932	2780	2855	2915	2990	3052	3126	3212				
570	4009	2829	2891	2967	3039	3101	3175	3261				

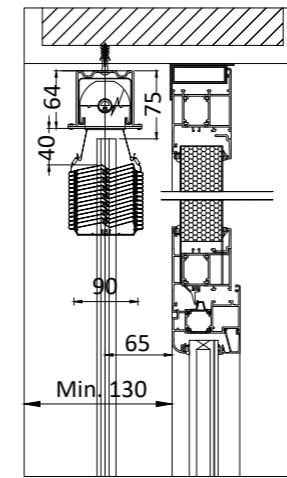
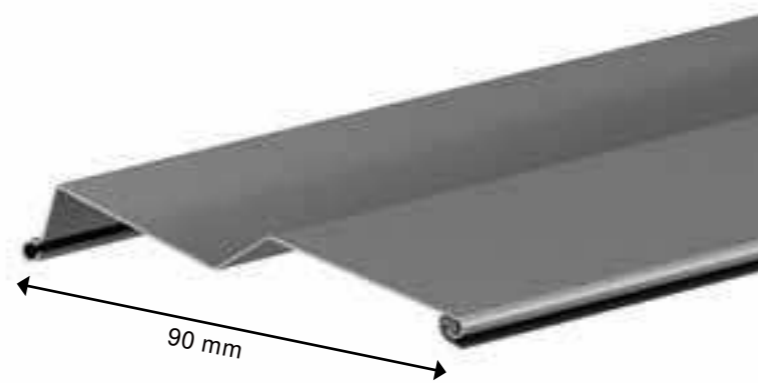
Farben = Für andere Farben als die im Katalog angegebenen wird ein Aufpreis von 25% für eine Mindestbestellmenge von 80 Quadratmetern berechnet  
LIEFERZEITEN: C80-Z90 Farben aus Katalog: 3 WOCHEN  
C 80 - Z 90 (RAL-Farben nicht im Katalog) - C 65 - Z 70 - P 97: 5 WOCHEN

Für andere Abmessungen als in der Tabelle angegeben, wenden Sie sich bitte an unsere Technikabteilung für die Realisierung und die Kosten.

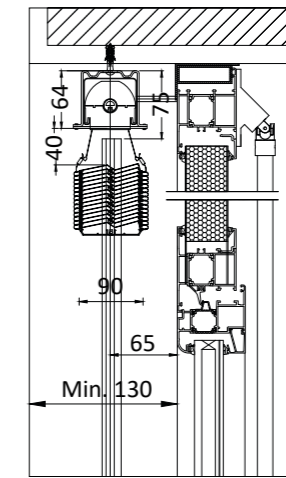




# RAFFSTORE Z 90

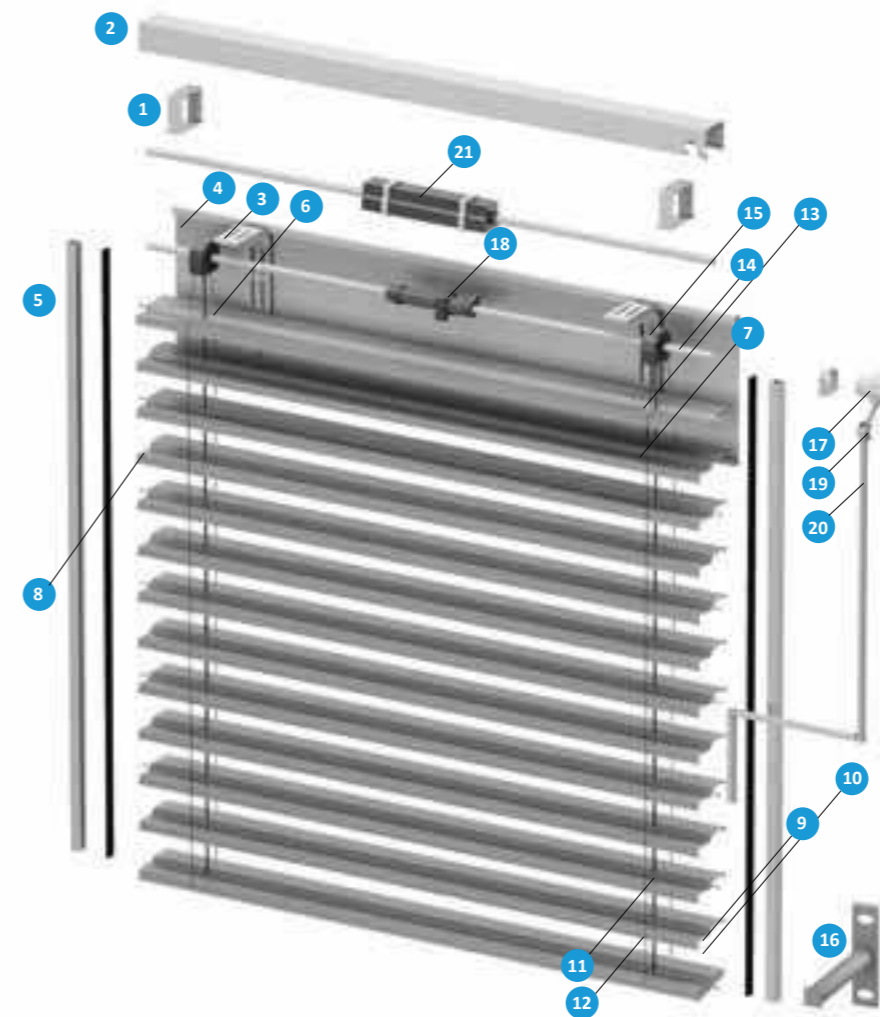


MOTOR



KURBEL

Das Raffstore **Modell Z 90** eignet sich für die Montage im Freien für Fassaden mit großen Abmessungen und jede Art von Anwendung und in jedem Bereich, mit 90mm Z-Lamelle mit Lärmschutz und starren Seitenschienen. Sie eignet sich ideal für die Montage in der Laibung oder als Vorbau. Die Lamellen können in jeder Position mit einer 90°-Bewegung mit bis zu 90% Verdunkelung ausgerichtet werden mit einer ansprechenden ästhetischen Wirkung.



1. Kastenhalterung aus verzinktem Stahl
2. Kasten aus verzinktem Stahlblech, Größe 56x58
3. Blendenhalterung (optional, zu verwenden, wenn kein Kasten vorhanden ist)
4. Blende aus vorlackiertem Aluminiumblech, Abmessung 20x21 mm
5. Seitenführungen aus Aluminium, Abmessung 20x21 mm
6. Z-Lamelle 90 mm aus Aluminiumlegierung, Dicke 0,45 mm, mit beidseitiger Einfassung
7. Lamellenhaken aus Edelstahl
8. Führungseinsatz aus Zamak, abwechselnd positioniert
9. Endstab aus stranggepresstem Aluminium, Abmessungen 90x20 mm
10. Endabdeckung aus synthetischem Material
11. Hebeband „Texband“, Breite 8 mm
12. Ausrichtungselement „Terilene“
13. Mammut aus Stahl
14. Aluminium-Welle, Durchmesser 14 mm
15. Regler 90 mit Bändern und Spule
16. Abstandshalter Führungen

**FÜR KURBELBETÄTIGUNG**

17. Direkter Zug für die Befestigung der Kurbelstange
18. Endschalter für manuelle Betätigung
19. Gelenk für die Befestigung der Kurbelstange
20. Kurbelstange aus Aluminium, Durchmesser 15 mm

**FÜR MOTORBETÄTIGUNG**

21. Motor 230V/ 50Hz



- |                        |                         |
|------------------------|-------------------------|
| WEIß<br>RAL 90 16      | ANTHRAZIT<br>RAL 70 16  |
| ELFENBEIN<br>RAL 10 13 | BRAUN<br>RAL 80 17      |
| HELLGRAU<br>RAL 70 35  | DUNKELGRÜN<br>RAL 60 05 |
| SILBER<br>RAL 90 06    | PURPURROT<br>RAL 30 04  |
| METALLIC<br>RAL 90 07  |                         |

**Kurbelstange <sup>20</sup>**

HÖHE RAFFST.	GELIEFERTE STANGE mm	
1000	2500	1500
2600	3500	1800
3600	4500	2200

**Halterungen und Kästen <sup>1</sup>**

BREITE RAFFST.		ANZ. HALTERUNGEN
0	1700	2
1800	2600	3
2700	3500	4
3600	4000	5

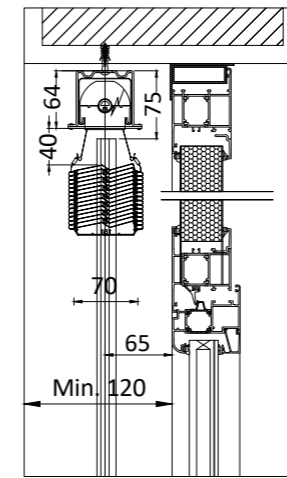
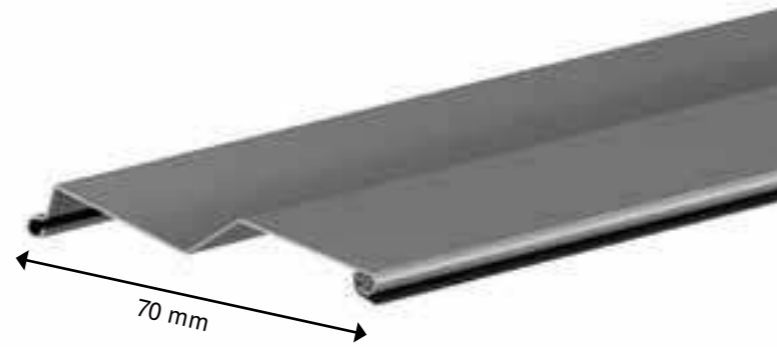
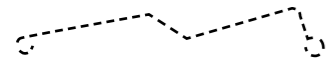
**Abstandshalter Schienen <sup>16</sup>**

HÖHE RAFFST.		ANZ. ABSTANDHALTER
0	1600	2
1601	2300	3
2301	3000	4
3001	3700	5
3701	4500	6

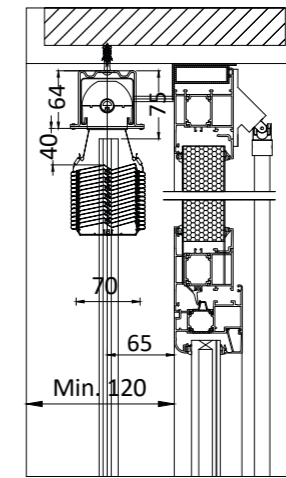




# RAFFSTORE MODELL Z 70



MOTOR

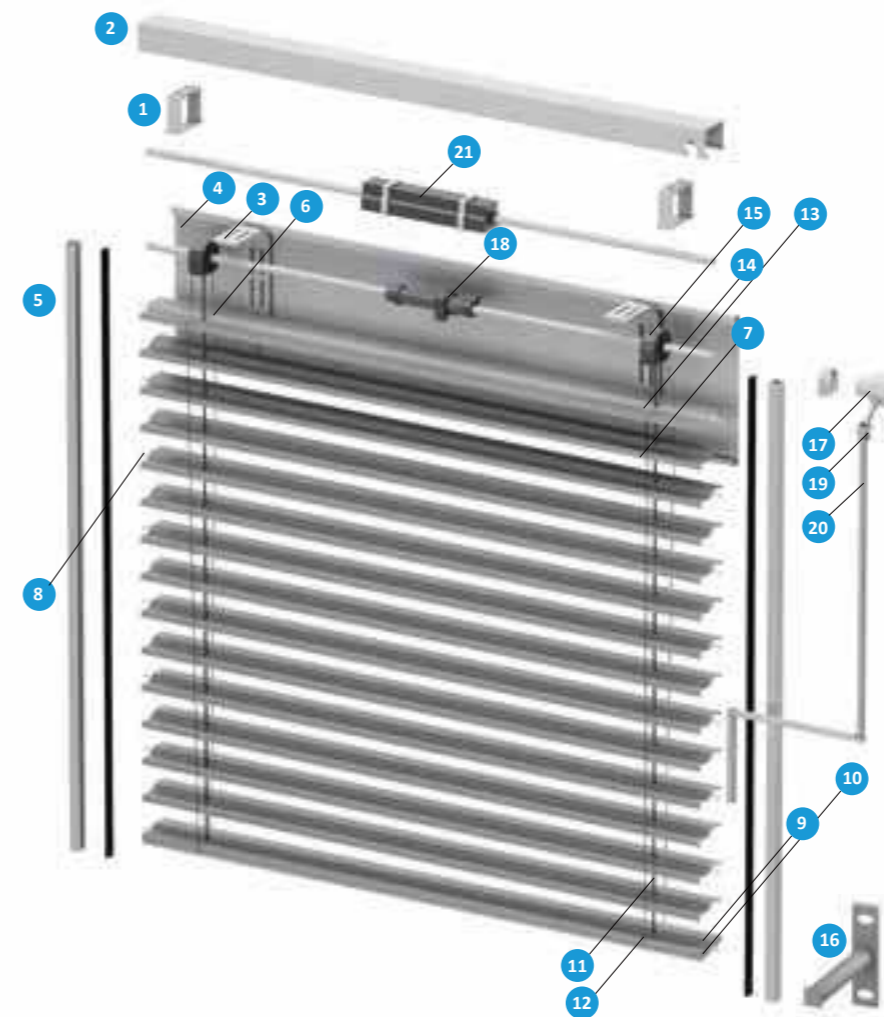


KURBEL

Das Raffstore **Modell Z 70** eignet sich für die Montage im Freien für begrenzte Abmessungen, mit 70mm Z-Lamelle mit Lärmschutz und starren Seitenschienen. Sie eignet sich ideal für die Montage in der Laibung oder als Vorbau. Die Lamellen können in jeder Position mit einer 90°-Bewegung mit bis zu 90% Verdunkelung ausgerichtet werden. Bei Fehlen der Nische ist es möglich, die Installation mit einer externen Abdeckblende auszuführen.



- |  |   |
|--|---|
|  WEIß<br>RAL 90 16            |  ANTHRAZIT<br>RAL 70 16  |
|  GRIGIO HELLGRAU<br>RAL 70 35 |  DUNKELGRÜN<br>RAL 60 05 |
|  SILBER<br>RAL 90 06          |  PURPURROT<br>RAL 30 04  |
|  METALLIC<br>RAL 90 07        |   |



1. Kastenhalterung aus verzinktem Stahl
2. Kasten aus verzinktem Stahlblech, Größe 56x58
3. Blendenhalterung (optional, zu verwenden, wenn kein Kasten vorhanden ist)
4. Blende aus vorlackiertem Aluminiumblech, Abmessung 20x21 mm
5. Seitenführungen aus Aluminium, Abmessung 20x21 mm
6. Z-Lamelle 70 mm aus Aluminiumlegierung, Dicke 0,45 mm, mit beidseitiger Einfassung
7. Lamellenhaken aus Edelstahl
8. Führungseinsatz aus Zamak, abwechselnd positioniert
9. Endstab aus stranggepresstem Aluminium, Abmessungen 70x20 mm
10. Endabdeckung aus synthetischem Material
11. Hebeband „Texband“, Breite 8 mm
12. Ausrichtungselement „Terilene“
13. Mammut aus Stahl
14. Aluminium-Welle, Durchmesser 14 mm
15. Regler 70 mit Bändern und Spule
16. Abstandshalter Führungen

- FÜR KURBELBETÄTIGUNG
17. Direkter Zug für die Befestigung der Kurbelstange
  18. Endschar für manuelle Betätigung
  19. Gelenk für die Befestigung der Kurbelstange
  20. Kurbelstange aus Aluminium, Durchmesser 15 mm

- FÜR MOTORBETÄTIGUNG
21. Motor 230V/50Hz

## Kurbelstange <sup>19</sup>

HÖHE RAFFST.	GELIEFERTE STANGE mm
1000	2500
2600	3500
3600	4500

## Halterungen und Kasten <sup>1</sup>

BREITE RAFFST.	ANZ. HALTERUNGEN
0	1700
1800	2600
2700	3500
3600	4000

## Abstandshalter Schienen <sup>16</sup>

HÖHE RAFFST.	ANZ. ABSTANDHALTER
0	1600
1601	2300
2301	3000
3001	3700
3701	4500

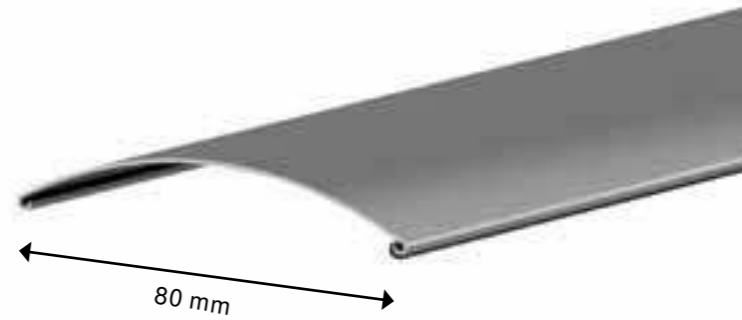









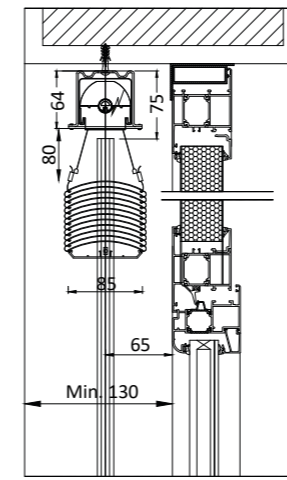




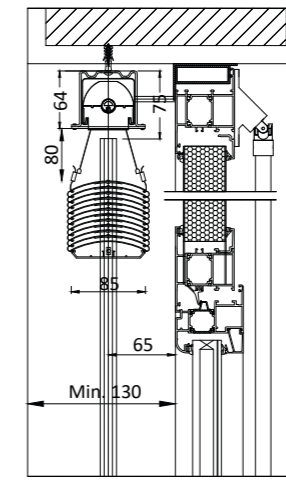
# RAFFSTORE C 80



- |  |   |
|--|---|
|  WEIß<br>RAL 90 16      |  ANTHRAZIT<br>RAL 70 16  |
|  ELFENBEIN<br>RAL 10 13 |  BRAUN<br>RAL 80 17      |
|  HELLGRAU<br>RAL 70 35  |  DUNKELGRÜN<br>RAL 60 05 |
|  SILBER<br>RAL 90 06    |  PURPURROT<br>RAL 30 04  |
|  METALLIC<br>RAL 90 07  |   |

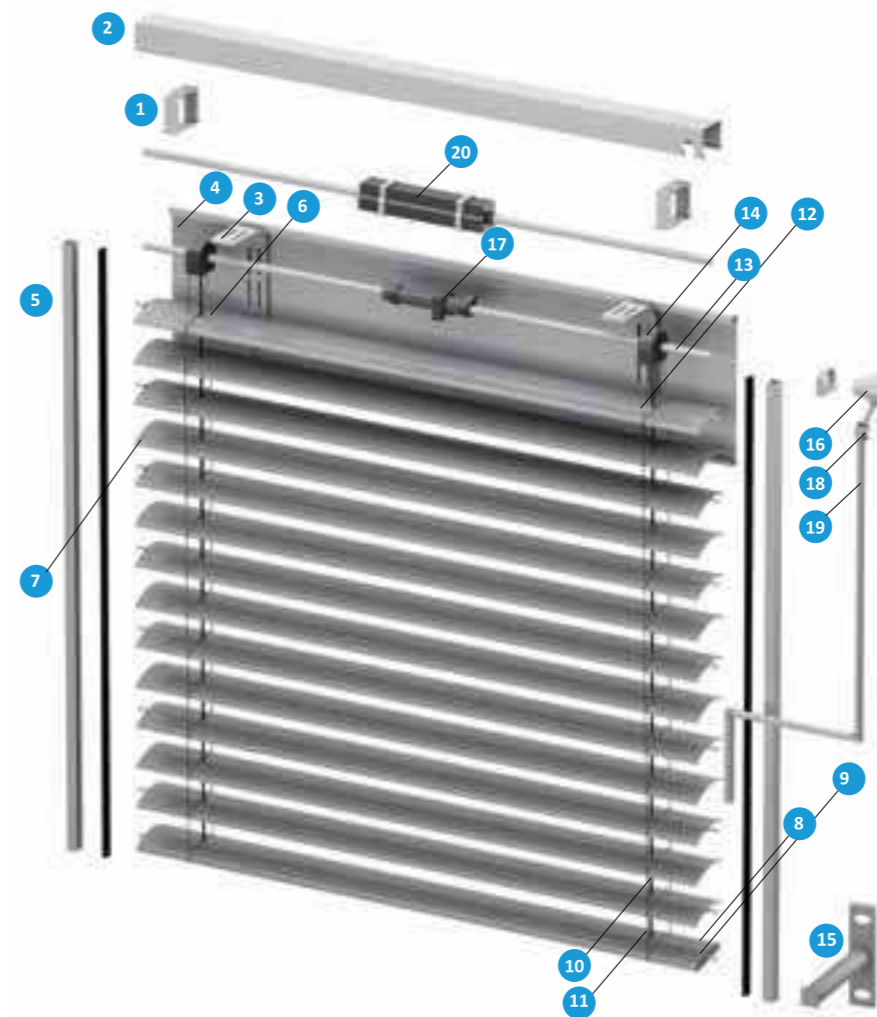


MOTOR



KURBEL

Das Raffstore Modell C 80 eignet sich für die Montage im Freien für Fassaden mit großen Abmessungen, mit 80 mm gebogener Lamelle mit Lärmschutz und Seitenschienen. Sie eignet sich ideal für die Montage in der Laibung oder als Vorbau. Die Lamellen können in jeder Position mit einer 180°- Bewegung mit bis zu 75% Verdunkelung ausgerichtet werden. Bei Fehlen der Nische ist es möglich, die Installation mit einer externen Abdeckblende auszuführen.



1. Kastenhalterung aus verzinktem Stahl
2. Kasten aus verzinktem Stahlblech, Größe 56x58
3. Blendenhalterung (optional, zu verwenden, wenn kein Kasten vorhanden ist)
4. Blende aus vorlackiertem Aluminiumblech, Abmessung 20x21 mm
5. Seitenführungen aus Aluminium, Abmessung 20x21 mm
6. C-Lamelle 80 mm aus Aluminiumlegierung, Dicke 0,45 mm, mit beidseitiger Einfassung
7. Führungseinsatz aus Zamak, abwechselnd positioniert
8. Endstab aus stranggepresstem Aluminium, Abmessungen 80x16 mm
9. Endabdeckung aus synthetischem Material
10. Hebeband „Texband“, Breite 6 mm
11. Ausrichtungselement „Terilene“
12. Mammut aus Stahl
13. Aluminium-Welle, Durchmesser 14 mm
14. Regler 80 mit Bändern und Spule
15. Abstandshalter Führungen

**FÜR KURBELBETÄTIGUNG**

16. Direkter Zug für die Befestigung der Kurbelstange
17. Endschalter für manuelle Betätigung
18. Gelenk für die Befestigung der Kurbelstange
19. Kurbelstange aus Aluminium, Durchmesser 15 mm

**FÜR MOTORBETÄTIGUNG**

20. Motor 230V/ 50H

**Kurbelstange 19**

HÖHE RAFFST.	GELIEFERTE STANGE mm	
1000	2500	1500
2600	3500	1800
3600	4500	2200

**Halterungen und Kasten 1**

BREITE RAFFST.		ANZ. HALTERUNGEN
0	1700	2
1800	2600	3
2700	3500	4
3600	4000	5

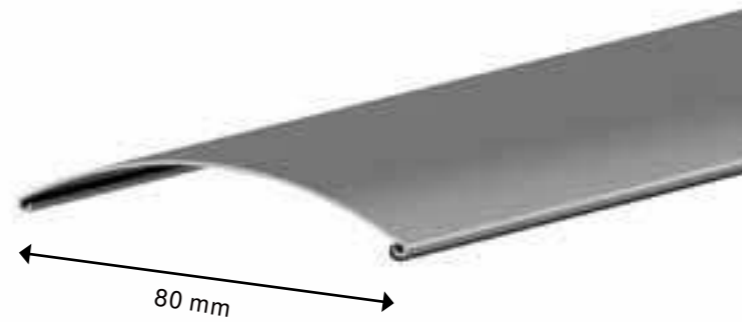
**Abstandshalter Schienen 15**

HÖHE RAFFST.		ANZ. ABSTANDHALTER
0	1600	2
1601	2300	3
2301	3000	4
3001	3700	5
3701	4500	6

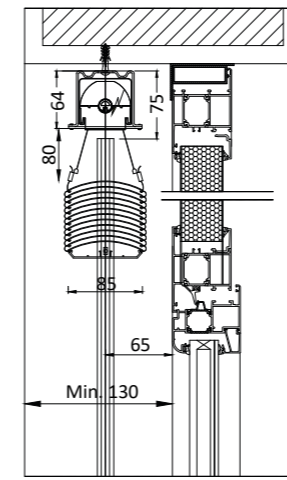




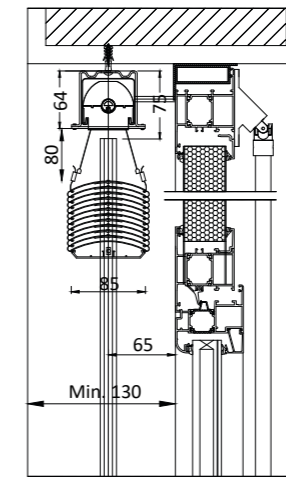
# RAFFSTORE C 80 K



- |  |   |
|--|---|
|  WEIß<br>RAL 90 16            |  ANTHRAZIT<br>RAL 70 16  |
|  GRIGIO HELLGRAU<br>RAL 70 35 |  DUNKELGRÜN<br>RAL 60 05 |
|  SILBER<br>RAL 90 06          |  PURPURROT<br>RAL 30 04  |
|  METALLIC<br>RAL 90 07        |   |

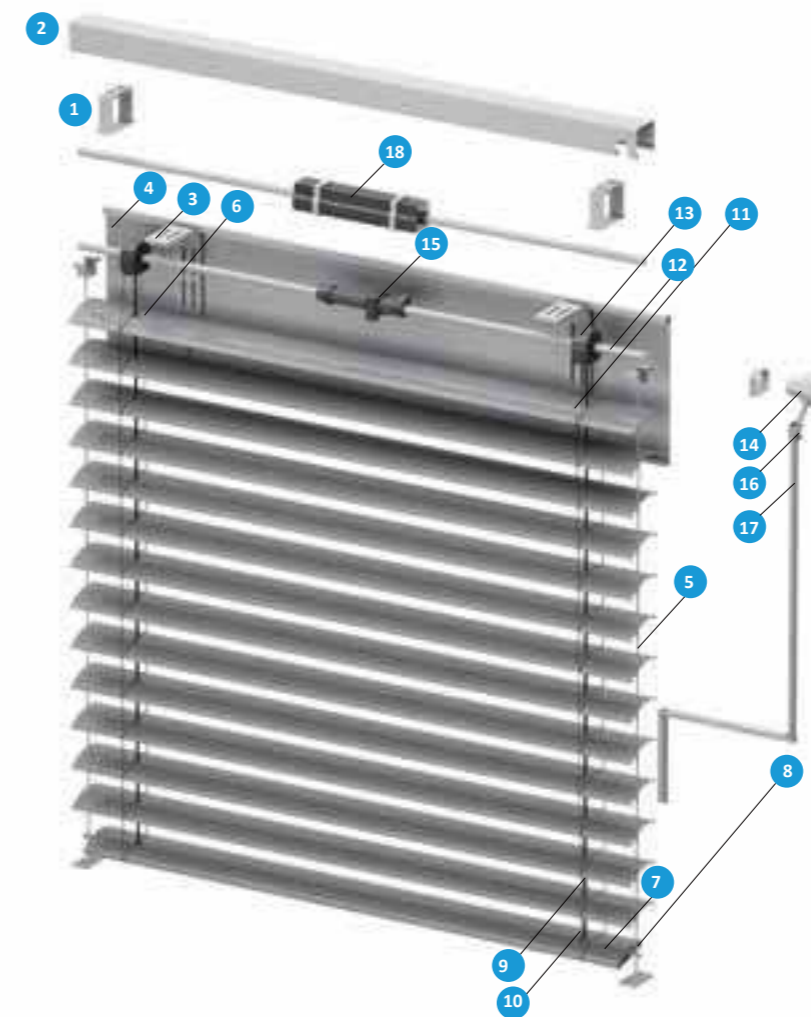


MOTOR



KURBEL

Das Raffstore Modell C 80 K eignet sich für die Montage im Freien für durchgängige Doppelfassaden, mit 80 mm gebogener Lamelle mit Lärmschutz und seitlichen Führungen mit PVC-beschichtetem Band. Sie eignet sich ideal für die Montage in der Laibung oder als Vorbau. Die Lamellen können in jeder Position mit einer 90°-Bewegung mit bis zu 70% Verdunkelung ausgerichtet werden. Bei Fehlen der Nische ist es möglich, die Installation mit einer externen Abdeckblende auszuführen.



1. Kastenhalterung aus verzinktem Stahl
2. Kasten aus verzinktem Stahlblech, Größe 56x58
3. Blendenhalterung (optional, zu verwenden, wenn kein Kasten vorhanden ist)
4. Blende aus vorlackiertem Aluminiumblech
5. Seitliche Führung mit PVC-beschichtetem Band 3mm
6. Gebogene Lamelle 80 mm aus Aluminiumlegierung, Dicke 0,45 mm, mit beidseitiger Einfassung
7. Endstab aus stranggepresstem Aluminium, Abmessungen 80x16mm
8. Endabdeckung aus synthetischem Material
9. Hebeband „Texband“, Breite 6mm
10. Ausrichtungselement „Terilene“
11. Mammut aus Stahl
12. Aluminium-Welle, Durchmesser 14 mm
13. Regler 80 mit Bändern und Spule

**FÜR KURBELBETÄTIGUNG**

14. Direkter Zug für die Befestigung der Kurbelstange
15. Endschalter für manuelle Betätigung
16. Gelenk für die Befestigung der Kurbelstange
17. Kurbelstange aus Aluminium, Durchmesser 15 mm

**FÜR MOTORBETÄTIGUNG**

18. Motor 230V/50Hz

**Kurbelstange 17**

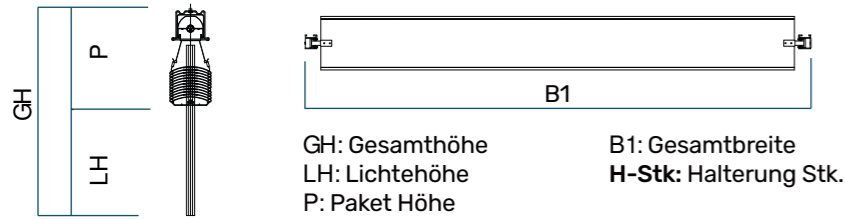
HÖHE RAFFST.	GELIEFERTE STANGE mm
1000	2500
2600	3500
3600	4500

**Halterungen und Kasten 1**

BREITE RAFFST.	ANZ. HALTERUNGEN
0	1700
1800	2600
2700	3500
3600	4000

# PREISLISTE C 80 K SEILGEFÜHRT

RAFFSTORE KOMPLETT MIT KURBELBETÄTIGUNG OHNE BLENDEN



Mindest- und maximal Maße für die C 80 Lamelle mit Kurbelbetätigung

Max. Breite	3000 mm
Mind. Breite	500 mm
Max. Höhe	3000 mm
Min. Höhe	600 mm
Maximale Fläche	8 mq
Minimale Nischenbreite mit Handkurbel	130 mm

P A K E T H Ö H E	mm	L 1	2 HALTERUNG									3 HALTERUNG				H Stange							
			1000	1100	1200	1300	1400	1500	1600	1700	1800	1900	2000	2100	2200		2300	2400	2500	2600	2700	2800	2900
P	HT																						
150	1000	337	337	337	337	337	337	367	385	417	427												
156	1100	337	337	337	337	337	374	385	402	438	448												
160	1200	337	337	337	364	375	385	396	414	451	461												
173	1300	337	337	368	379	391	402	413	431	470	482												
180	1400	337	337	377	389	400	412	424	444	483	496												
193	1500	337	350	391	403	416	428	441	462	504	515												
200	1600	343	357	400	413	427	440	452	473	517	529												
206	1700	356	370	414	428	442	456	469	491	536	550												
210	1800	363	378	424	438	452	466	480	503	549	563												
216	1900	371	385	433	448	462	477	491	514	561	577												
230	2000	382	398	448	463	479	493	508	532	582	598												
233	2100	402	406	456	472	489	504	519	543	595	610												
240	2200	409	417	470	487	504	521	538	561	615	631												
246	2300	420	426	480	497	514	531	549	573	627	644												
260	2400	427	438	494	512	529	547	566	591	648	665												
263	2500	435	445	504	522	540	559	577	602	661	679												
266	2600	442	454	512	532	550	568	588	615	673	692												
270	2700	454	462	522	542	560	580	599	626	686	706												
283	2800	465	473	536	556	575	596	616	644	706	725												
293	2900	473	486	550	571	592	612	633	661	727	746												
296	3000	482	494	560	581	602	623	644	673	739	760												

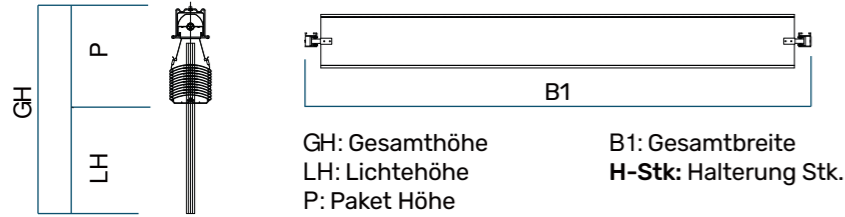
Farben = Für andere Farben als die im Katalog angegebenen wird ein Aufpreis von 25% für eine Mindestbestellmenge von 80 Quadratmetern berechnet  
LIEFERZEITEN: C80-Z90 Farben aus Katalog: 3 WOCHEN  
C 80 - Z 90 (RAL-Farben nicht im Katalog) - C 65 - Z 70 - P 97: 5 WOCHEN

Für andere Abmessungen als in der Tabelle angegeben, wenden Sie sich bitte an unsere Technikabteilung für die Realisierung und die Kosten.



# PREISLISTE C 80 K SEILGEFÜHRT

RAFFSTORE KOMPLETT MIT MOTOR OHNE BLENDEN



Mindest- und maximal Maße für die C 80 Lamelle mit Motorbetätigung

Max. Breite	3000 mm
Mind. Breite	550 mm
Max. Höhe	3000 mm
Min. Höhe	600 mm
Maximale Fläche	8 mq
Minimale Motornischenbreite	130 mm

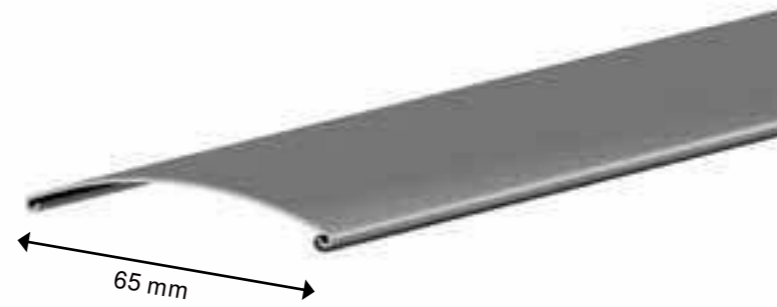
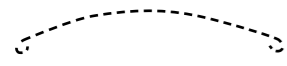
P A K E T H Ö H E	mm	L 1	2 HALTERUNG									3 HALTERUNG											
			1000	1100	1200	1300	1400	1500	1600	1700	1800	1900	2000	2100	2200	2300	2400	2500	2600	2700	2800	2900	3000
	P	HT																					
	150	1000	521	521	521	521	521	521	550	568	601	610	620	629	638	648	657	666	700	717	727	826	836
	156	1100	521	521	521	521	521	559	568	585	622	631	641	651	661	672	682	692	727	745	755	855	865
	160	1200	521	521	521	547	559	568	580	598	634	644	655	665	676	686	697	707	745	763	773	875	885
	173	1300	521	521	552	563	574	585	596	616	654	665	676	687	699	710	721	732	771	791	802	904	916
	180	1400	521	521	560	573	584	595	608	627	666	679	690	701	714	725	738	749	788	808	820	923	934
	193	1500	521	533	575	587	599	612	624	645	687	700	711	724	736	749	762	774	816	836	848	952	965
	200	1600	528	540	584	596	610	623	636	657	700	713	725	739	752	764	777	790	833	854	867	972	984
	206	1700	539	553	598	612	626	640	652	675	720	734	748	760	774	788	802	815	861	882	896	1001	1014
	210	1800	547	561	608	622	636	650	664	686	732	746	760	776	790	804	818	832	878	900	914	1019	1033
	216	1900	554	568	617	631	645	661	675	697	745	760	774	790	804	819	833	847	896	918	932	1037	1053
	230	2000	566	581	631	647	662	678	692	715	766	781	797	812	827	843	857	872	923	946	962	1067	1082
	233	2100	573	589	640	657	672	687	703	727	778	794	809	826	841	857	874	889	939	963	980	1086	1102
	240	2200	585	601	654	671	687	704	721	745	798	815	832	848	864	881	897	914	967	991	1008	1116	1133
	246	2300	592	609	664	680	697	714	732	756	811	829	846	862	879	896	913	930	984	1009	1026	1134	1151
	260	2400	603	622	678	696	714	731	749	774	832	848	867	885	902	920	938	955	1012	1037	1056	1163	1182
	263	2500	610	629	687	706	724	742	760	785	844	862	881	899	917	935	953	972	1029	1056	1074	1183	1201
	266	2600	619	637	696	715	734	752	771	798	857	875	895	913	931	951	969	987	1047	1074	1092	1201	1219
	270	2700	626	645	706	725	743	763	783	809	869	889	907	927	946	965	984	1004	1064	1091	1110	1219	1239
	283	2800	637	657	720	739	760	780	799	827	889	910	930	949	969	988	1009	1029	1092	1119	1138	1250	
	293	2900	648	669	734	755	776	797	816	846	910	930	951	972	993	1012	1033	1054	1119	1147	1259		
	296	3000	657	678	743	764	785	806	827	857	923	944	965	986	1007	1028	1049	1070	1135	1165			

Farben = Für andere Farben als die im Katalog angegebenen wird ein Aufpreis von 25% für eine Mindestbestellmenge von 80 Quadratmetern berechnet  
LIEFERZEITEN: C80-Z90 Farben aus Katalog: 3 WOCHEN

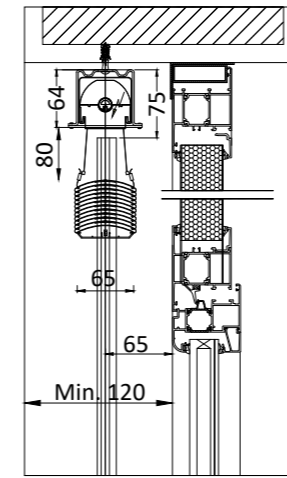
C 80 - Z 90 (RAL-Farben nicht im Katalog) - C 65 - Z 70 - P 97: 5 WOCHEN

Für andere Abmessungen als in der Tabelle angegeben, wenden Sie sich bitte an unsere Technikabteilung für die Realisierung und die Kosten.

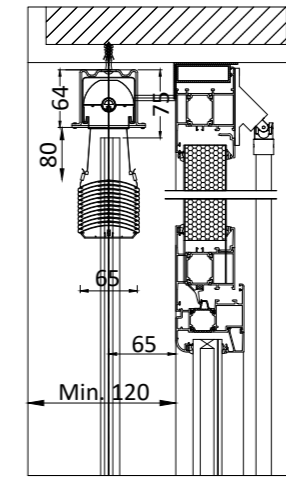
# RAFFSTORE MODELL C 65



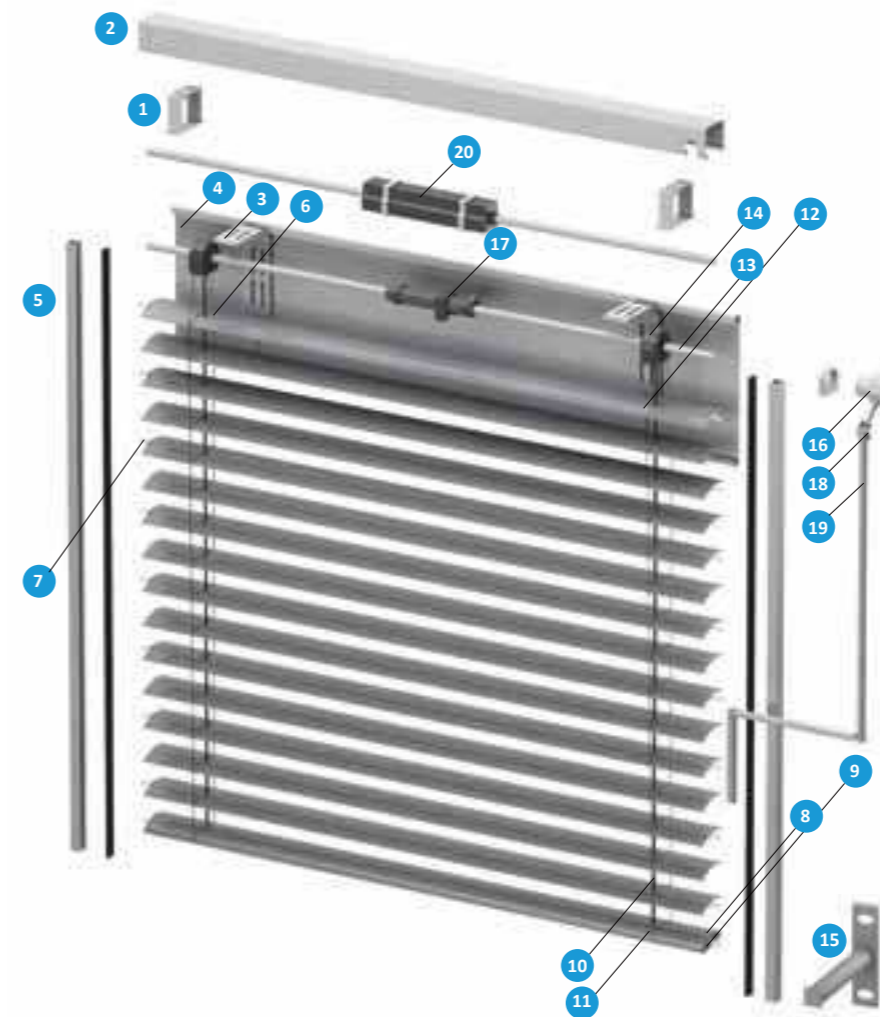
- |  |                              |  |                         |
|--|------------------------------|--|-------------------------|
|  | WEIß<br>RAL 90 16            |  | ANTHRAZIT<br>RAL 70 16  |
|  | GRIGIO HELLGRAU<br>RAL 70 35 |  | DUNKELGRÜN<br>RAL 60 05 |
|  | SILBER<br>RAL 90 06          |  | PURPURROT<br>RAL 30 04  |
|  | METALLIC<br>RAL 90 07        |  |                         |



MOTOR



KURBEL



Vereinigen Sie praktischen Nutzen mit modernem Design und setzen Sie auf eine C 65er Raffstore von Pinto. Nicht allein zur kreativen Gestaltung eignet sich die schienengeführten Raffstore. Wärmeschutz, Lärmdämmung, Wetterschutz und Sicherheit sind wichtige Faktoren für die Installation von Raffstoren. Sie erhalten bei Bedarf, ein vollautomatisches System, welches weit über das typische rauf und runter hinausgeht.

Unsere C 65 mm Raffstore wird nach modernsten Verfahren hergestellt und spendet Ihnen einen echten Mehrwert. Ein äußerst wichtiges Element bei einer Raffstore, sind die Lamellen. Eine über Jahre andauernde Entwicklung und Verbesserung hat ein vielseitiges und intelligentes System geschaffen. Die Lamellen, Führungsschiene und Unterleiste werden aus wetterbeständigem Aluminium hergestellt und mit einer Lackbeschichtung von sehr hoher Qualität geschont. Nur so erhalten Sie lang anhaltenden Schutz vor äußeren Wettereinflüssen und schützen zudem die empfindlichsten Stellen an Ihrem Gebäude, die Fenster. Die Lamellenbreite ist abhängig vom gewählten Typ der Raffstore und in diesem Fall 65 mm breit. Die genutzte Form der Lamelle bringt zusätzlichen Halt und ist somit windstabiler und druckfester.

1. Montagebügel Oberschiene
2. Oberschiene aus verzinktem Stahlblech, Größe 56x58
3. Montagebügel Blende
4. Blende aus vorlackiertem Aluminiumblech, Abmessung 20x21 mm
5. Führungsschiene aus Aluminium, Abmessung 20x21 mm
6. Lamelle C 65 aus Aluminiumlegierung, Dicke 0,45mm, beidseitig gebördelt.
7. Führungsnippel Lamelle aus Zamak
8. Endstab aus stranggepresstem Aluminium, Abmessungen 65x14 mm
9. Endabdeckung aus synthetischem Material
10. Aufzugsband, Breite 6mm
11. Ausrichtungselement „Terilene“
12. Leiterkordeklammer
13. Aluminium-Welle, Durchmesser 14 mm
14. Lager
15. Abstandhalter Führungsschiene

- FÜR KURBELBETÄTIGUNG
16. Getriebe
  17. Endschalter für manuelle Betätigung
  18. Gelenk für Kurbel
  19. Kurbel aus Aluminium, (0/ segno per diametro) 15 mm

- FÜR MOTORBETÄTIGUNG
20. Motor 230V/ 50Hz

## Kurbelstange 19

HÖHE RAFFST.	GELIEFERTE STANGE mm
1000	2500
2600	3500
3600	4500

## Kastenhalterung 1

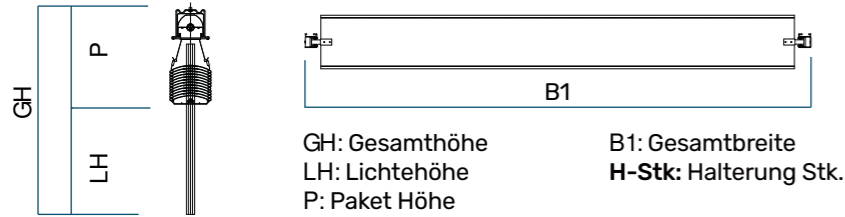
BREITE RAFFST.	ANZ. HALTERUNGEN
0	1700
1800	2600
2700	3500
3600	4000

## Schienen Abstandhalter 15

HÖHE RAFFST.	ANZ. Abstandhalter
0	1600
1601	2300
2301	3000
3001	3700
3701	4500

# PREISLISTE C 65

RAFFSTORE KOMPLETT MIT KURBELBETÄTIGUNG UND SCHIENEN OHNE BLENDEN



Mindest- und maximal Maße für die C 65 Lamelle mit Kurbelbetätigung

Max. Breite	3500 mm
Mind. Breite	500 mm
Max. Höhe	4000 mm
Min. Höhe	500 mm
Maximale Fläche	8 mq
Minimale Nischenbreite mit Handkurbel	120 mm

mm	L 1	2 HALTERUNG							3 HALTERUNG				H - Stange	
		1000	1100	1200	1300	11400	1500	1600	1700	1800	1900	2000		2100
P	HT													
150	1000	349	349	349	349	349	349	377	388	431	441	451	461	
153	1100	349	349	349	349	349	385	395	405	451	462	472	483	
160	1200	349	349	349	375	385	396	407	417	45	476	487	497	
166	1300	349	349	379	391	402	413	424	437	486	497	508	519	
173	1400	349	382	395	406	419	430	442	455	505	518	529	542	
176	1500	349	393	405	417	430	442	455	468	519	5418	545	556	
186	1600	361	407	420	434	447	459	472	486	539	553	566	578	
200	1700	374	421	435	449	463	476	490	504	560	574	587	601	
206	1800	382	433	447	461	475	489	503	517	574	588	602	616	
210	1900	396	447	462	476	490	505	519	535	594	609	623	638	
216	2000	409	462	476	491	507	522	538	553	615	630	645	659	
223	2100	421	476	491	508	524	539	556	571	634	651	666	682	
226	2200	430	486	503	518	535	552	567	584	648	665	680	697	
236	2300	442	501	518	535	552	568	585	602	668	686	703	720	
250	2400	455	515	533	550	568	585	603	620	689	706	724	742	
253	2500	465	525	543	561	580	598	615	633	703	721	750	756	
260	2600	477	540	559	577	596	615	633	651	722	742	760	778	
266	2700	486	550	570	588	608	626	645	664	736	756	774	794	
273	2800	503	570	589	609	629	648	668	689	763	783	804	823	
276	2900	511	580	599	620	640	661	680	701	777	797	818	837	
293	3000	524	594	615	634	657	678	699	720	797	818	839	860	
300	3100	536	609	630	651	673	694	715	738	818	839	861	882	
306	3200	549	623	645	668	689	711	734	756	837	860	882	904	
313	3300	559	633	655	679	701	724	746	769	851	874	896	918	
316	3400	571	648	671	694	717	741	763	787	872	895	918	941	
323	3500	584	662	686	710	734	757	781	805	892	916	939	963	
330	3600	592	673	697	721	745	769	794	818	906	930	955	979	
336	3700	605	687	713	736	762	787	811	836	927	951	976	1001	
340	3800	617	701	727	753	778	804	829	854	946	972	997	1022	
353	3900	630	717	742	769	795	820	847	872	966	993	1019	1044	
360	4000	640	727	753	780	806	833	858	885	980	1007	1033		

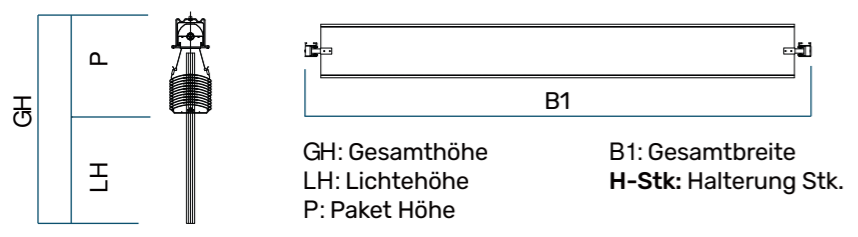
Farben = Für andere Farben als die im Katalog angegebenen wird ein Aufpreis von 25% für eine Mindestbestellmenge von 80 Quadratmetern berechnet  
LIEFERZEITEN: C80-Z90 Farben aus Katalog: 3 WOCHEN

C 80 - Z 90 (RAL-Farben nicht im Katalog) - C 65 - Z 70 - P 97: 5 WOCHEN

Für andere Abmessungen als in der Tabelle angegeben, wenden Sie sich bitte an unsere Technikabteilung für die Realisierung und die Kosten.

# PREISLISTE C 65

RAFFSTORE KOMPLETT MIT MOTOR UND SCHIENEN OHNE BLENDEN



Mindest- und maximal Maße für die C 65 Lamelle mit Motorbetätigung

Max. Breite	3500 mm
Mind. Breite	550 mm
Max. Höhe	4000 mm
Min. Höhe	500 mm
Maximale Fläche	8 mq
Minimale Motornischenbreite	120 mm

Raffstore C 65 65

P A K E T H Ö H E	mm	L 1	2 HALTERUNG							3 HALTERUNG				H - Stange							
			1000	1100	1200	1300	11400	1500	1600	1700	1800	1900	2000		2100						
	P	HT																			
	150	1000	349	349	349	349	349	349	377	388	431	441	451	461							
	153	1100	349	349	349	349	349	385	395	405	451	462	472	483							
	160	1200	349	349	349	375	385	396	407	417	45	476	487	497							
	166	1300	349	349	379	391	402	413	424	437	486	497	508	519							
	173	1400	349	382	395	406	419	430	442	455	505	518	529	542							
	176	1500	349	393	405	417	430	442	455	468	519	5418	545	556							
	186	1600	361	407	420	434	447	459	472	486	539	553	566	578							
	200	1700	374	421	435	449	463	476	490	504	560	574	587	601							
	206	1800	382	433	447	461	475	489	503	517	574	588	602	616							
	210	1900	396	447	462	476	490	505	519	535	594	609	623	638							
	216	2000	409	462	476	491	507	522	538	553	615	630	645	659							
	223	2100	421	476	491	508	524	539	556	571	634	651	666	682							
	226	2200	430	486	503	518	535	552	567	584	648	665	680	697							
	236	2300	442	501	518	535	552	568	585	602	668	686	703	720							
	250	2400	455	515	533	550	568	585	603	620	689	706	724	742							
	253	2500	465	525	543	561	580	598	615	633	703	721	750	756							
	260	2600	477	540	559	577	596	615	633	651	722	742	760	778							
	266	2700	486	550	570	588	608	626	645	664	736	756	774	794							
	273	2800	503	570	589	609	629	648	668	689	763	783	804	823							
	276	2900	511	580	599	620	640	661	680	701	777	797	818	837							
	293	3000	524	594	615	634	657	678	699	720	797	818	839	860							
	300	3100	536	609	630	651	673	694	715	738	818	839	861	882							
	306	3200	549	623	645	668	689	711	734	756	837	860	882	904							
	313	3300	559	633	655	679	701	724	746	769	851	874	896	918							
	316	3400	571	648	671	694	717	741	763	787	872	895	918	941							
	323	3500	584	662	686	710	734	757	781	805	892	916	939	963							
	330	3600	592	673	697	721	745	769	794	818	906	930	955	979							
	336	3700	605	687	713	736	762	787	811	836	927	951	976	1001							
	340	3800	617	701	727	753	778	804	829	854	946	972	997	1022							
	353	3900	630	717	742	769	795	820	847	872	966	993	1019	1044							
	360	4000	640	727	753	780	806	833	858	885	980	1007	1033								

Farben = Für andere Farben als die im Katalog angegebenen wird ein Aufpreis von 25% für eine Mindestbestellmenge von 80 Quadratmetern berechnet  
LIEFERZEITEN: C80-Z90 Farben aus Katalog: 3 WOCHEN  
C 80 - Z 90 (RAL-Farben nicht im Katalog) - C 65 - Z 70 - P 97: 5 WOCHEN

Für andere Abmessungen als in der Tabelle angegeben, wenden Sie sich bitte an unsere Technikabteilung für die Realisierung und die Kosten.

## VORTEILE

### ZWEI LAMELLENBREITEN

**Raffstore C 65 und Z 70:** Angenehm leise Raffstores, die auch für kleinere Wohnräume mit kleinen Fenstern geeignet sind. Im Vergleich zu C80 und Z90 enthalten die Raffstores C65 und Z-70 mehr Lamellen, diese sind jedoch schmaler und sehr elegant. Dank der verminderten Lamellenbreite passen sie auch in engere Nischen in der Fassade.

**Raffstore C 80 und Z 90:** Im Vergleich zu C-65 und Z70 weisen die Raffstores C-80 und Z90 robustere Lamellen auf, so dass sie eine größere Fläche verschatten können. Die stufenlose Steuerung des Neigungswinkels der Lamellen ermöglicht eine freie Regulierung des Lichteinfalls je nach individuellen Vorlieben und verbessert so den Nutzkomfort der Räume

### ARBEITSPPOSITION

Um den Komfort der Räumlichkeiten zu verbessern, insbesondere dort, wo gearbeitet wird, ist es auf Wunsch möglich, die Lamellen während des Herunterlassens in einem Winkel von etwa 48° zu positionieren. Dadurch wird die totale Verdunkelung des Innenraums vermieden.

### AUSRICHTUNGSBÄNDER

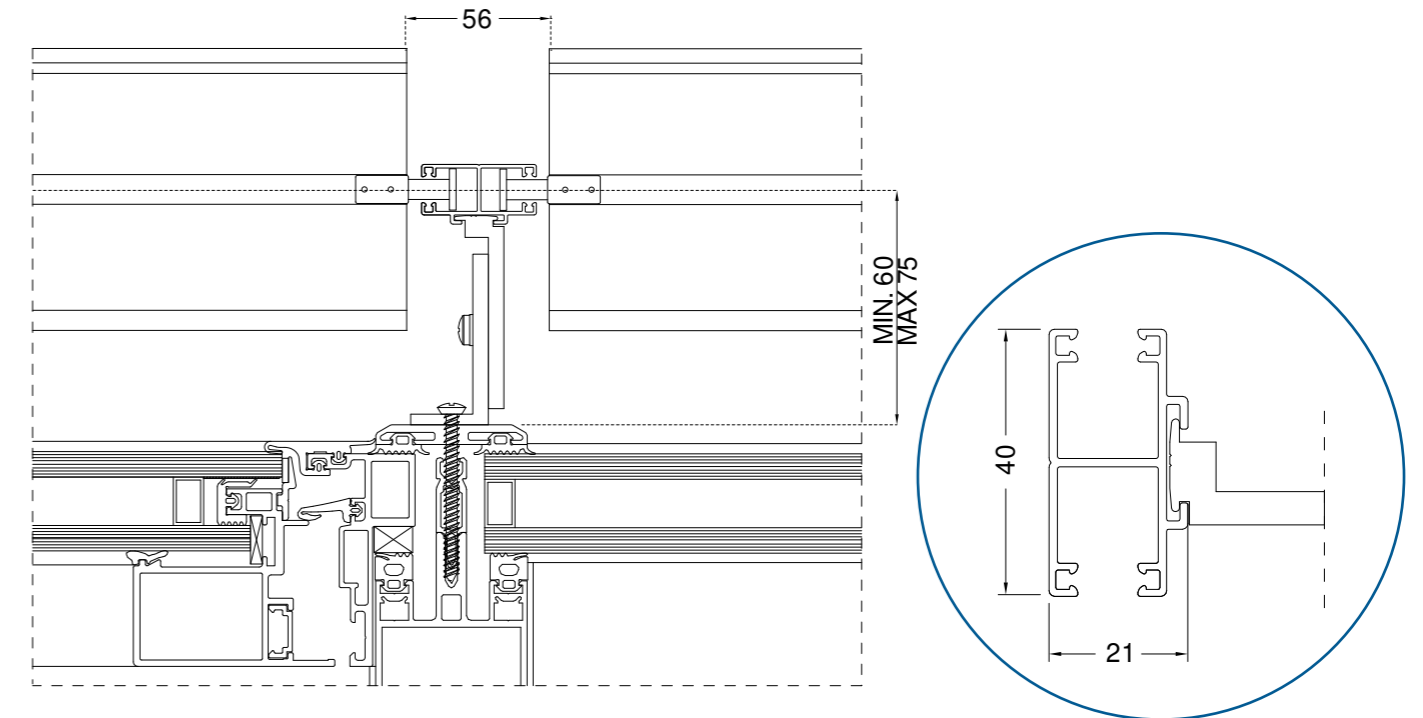
Die Kevlar-Fasern in den Ausrichtungsbändern sorgen für minimale Ausdehnung und geringen Verschleiß. Auf diese Weise bleibt der Lamellenvorhang für viele Jahre im optimalen Zustand.

### MONTAGESYSTEM

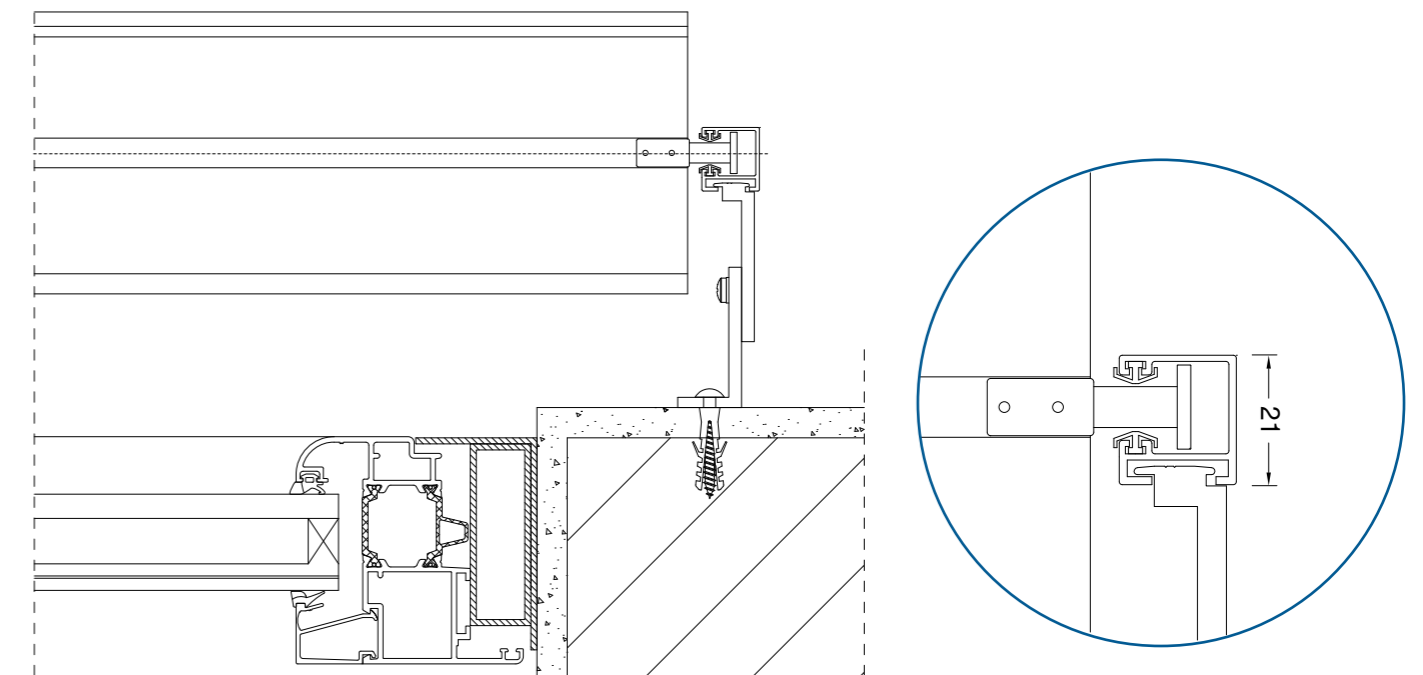
Das Unternehmen schlägt zwei verschiedene Montagevarianten vor. Es ist möglich, die Jalousie in einem gedämmten Kasten unterzubringen oder Sie mit einer Abdeckblende abzuschirmen.

## FÜHRUNGSSCHIENEN FÜR MODELLE C 65/ C 80/ Z 70/ Z 90

### DOPPELFÜHRUNG MIT BEFESTIGUNG AM FENSTER

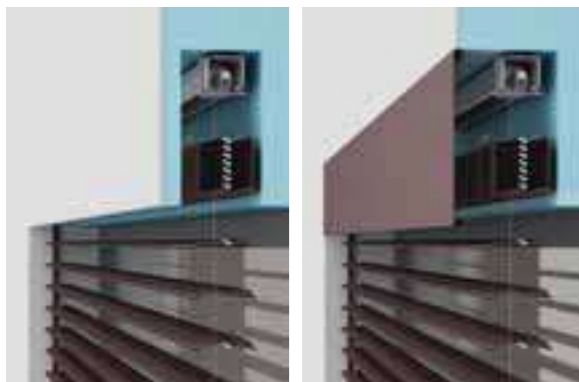
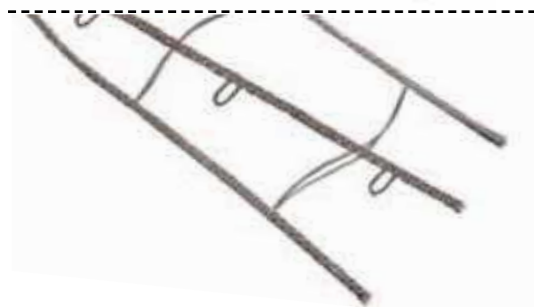
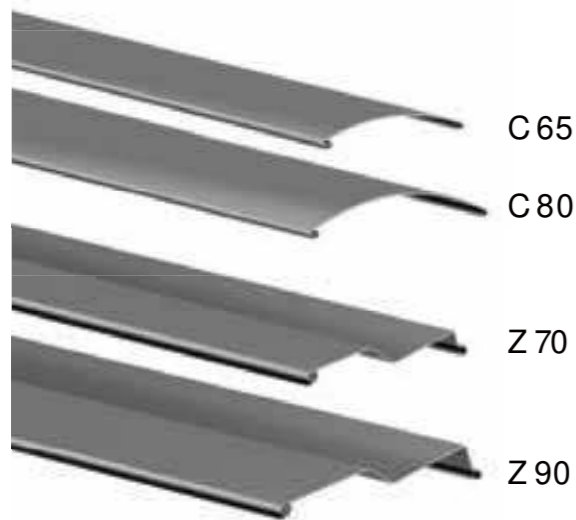


### EINZELFÜHRUNG MIT BEFESTIGUNG AN DER WAND

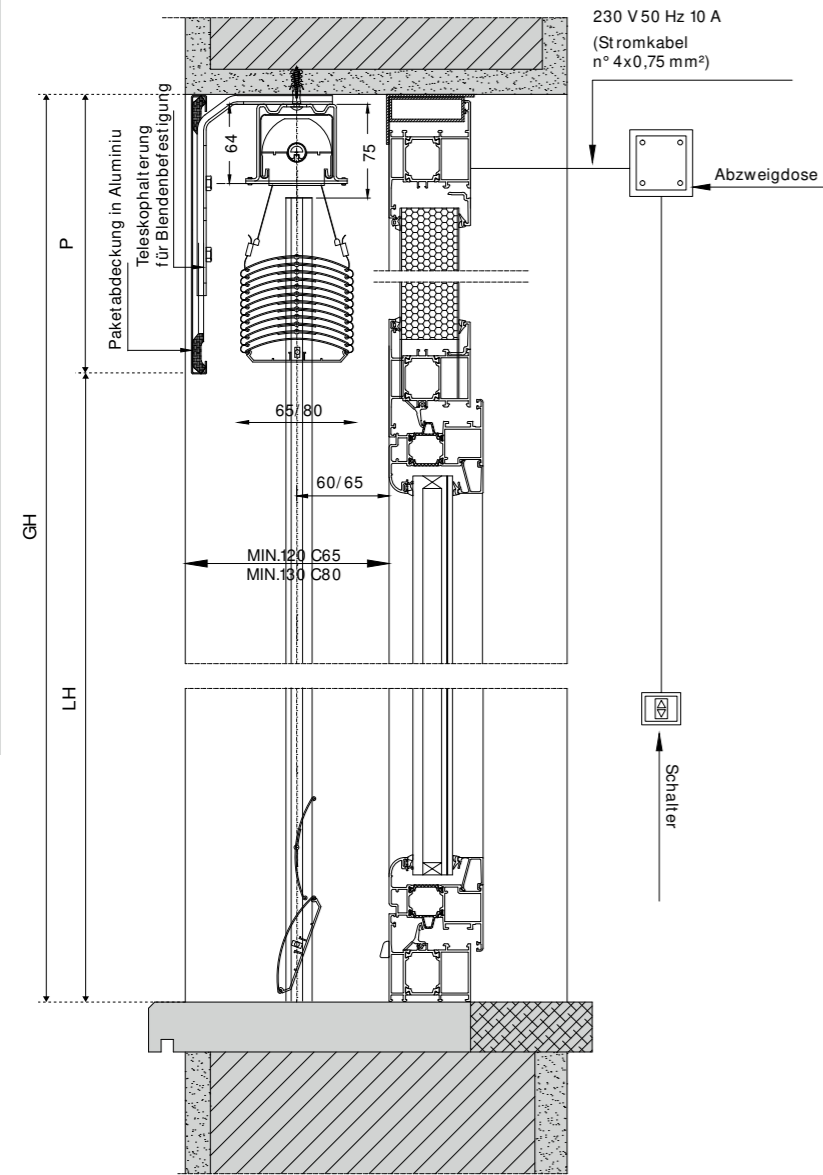


**RAL-FARBEN:**

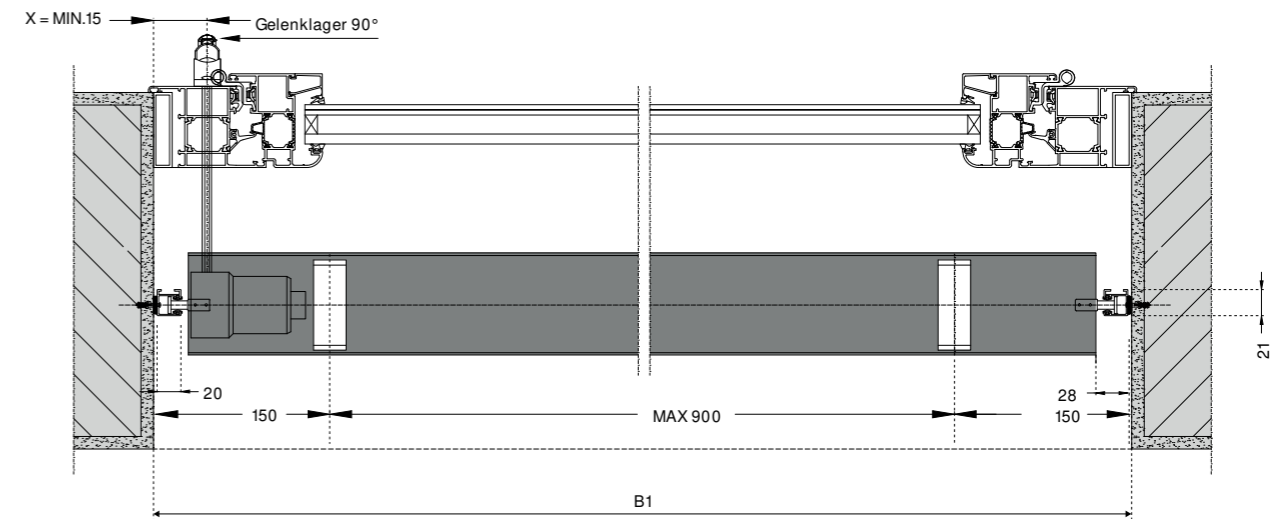
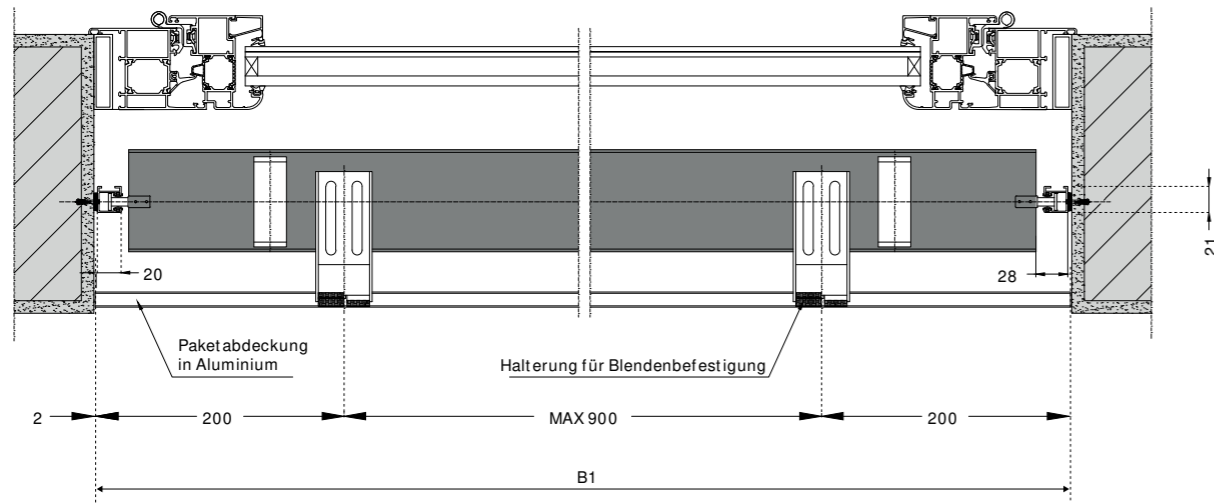
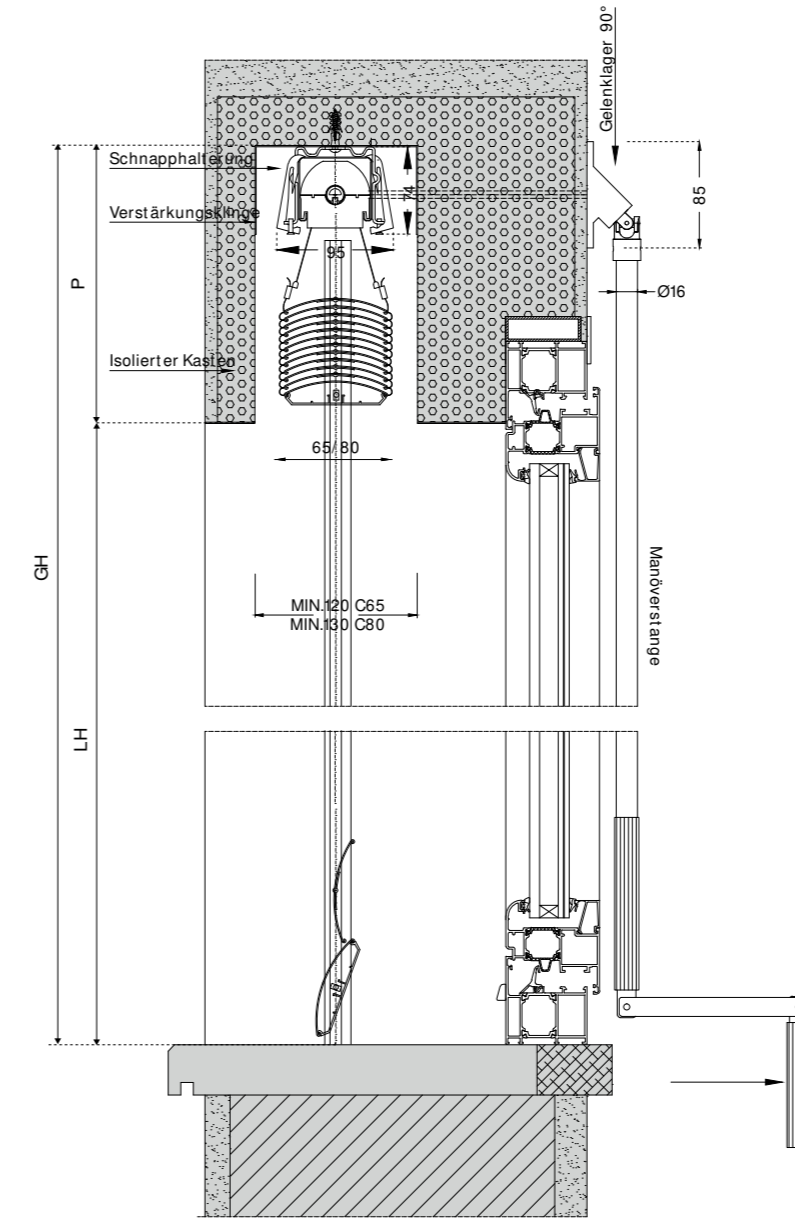
WEIß RAL 90 16	ELFENBEIN RAL 10 13	SILBER RAL 70 35	ARGENTO RAL 90 06	METALLIC RAL 90 07
ANTHRAZIT RAL 70 16	BRAUN RAL 80 17	DUNKELGRÜN RAL 60 05	PURPURROT RAL 30 04	



### RAFFSTORE C 65 - C 80 BLENDENQUERSCHNITT

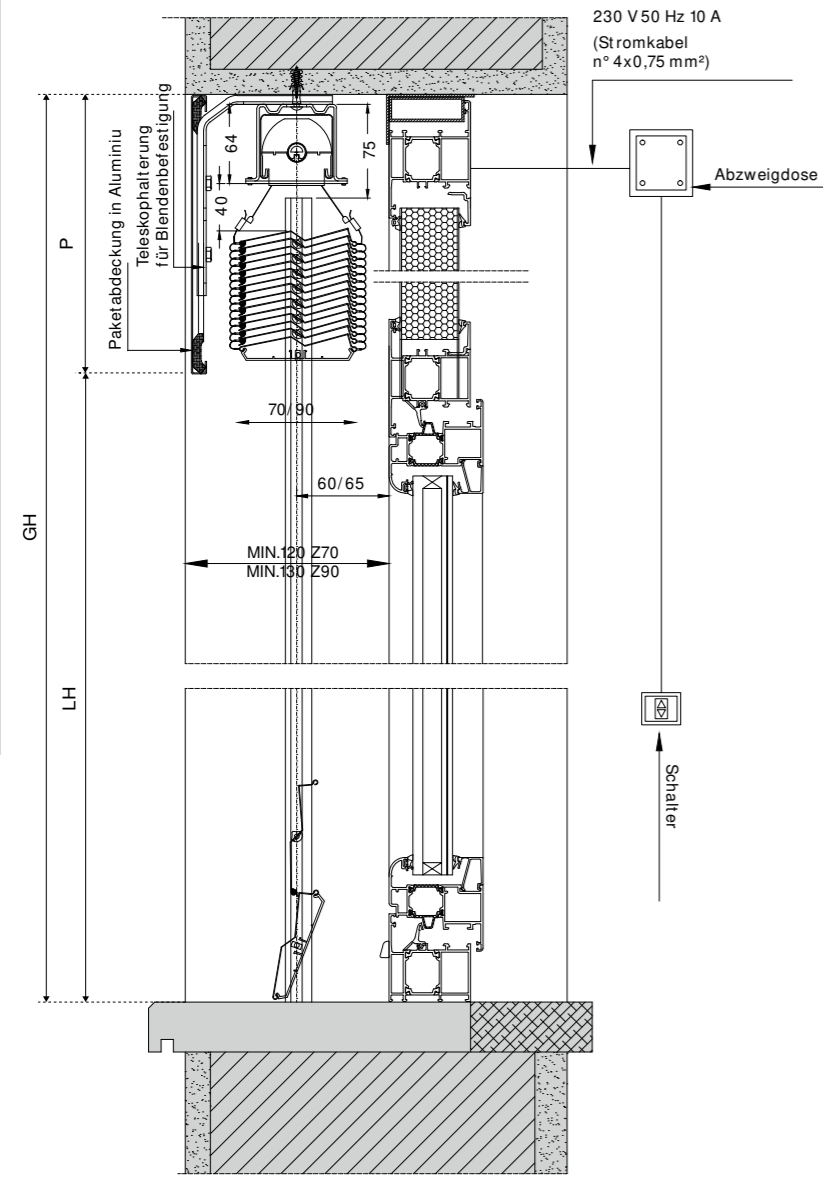


### RAFFSTORE C 65 - C 80 KASTENQUERSCHNITT



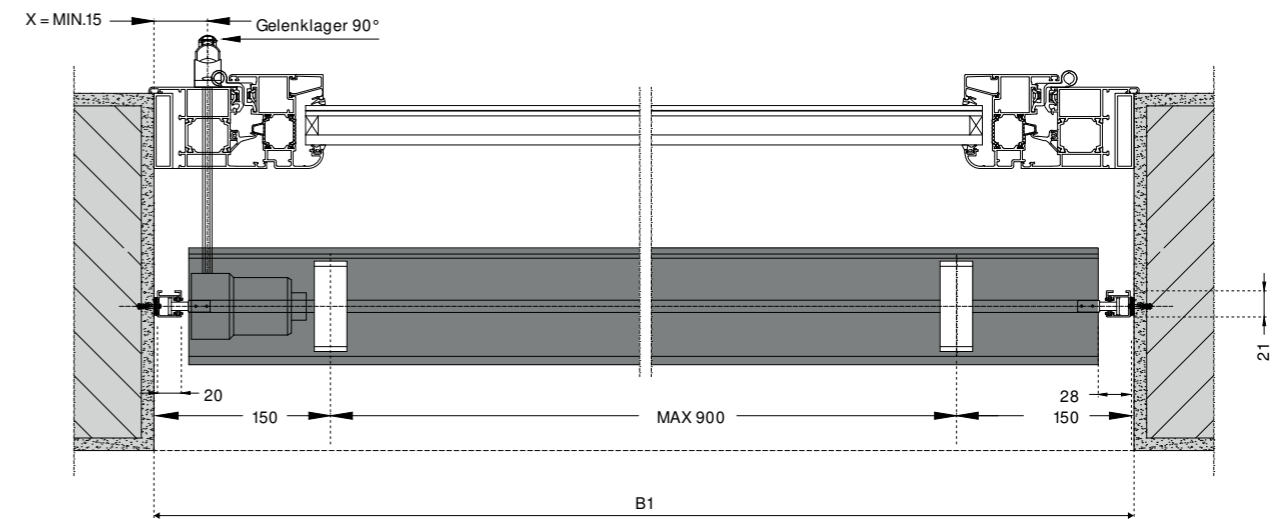
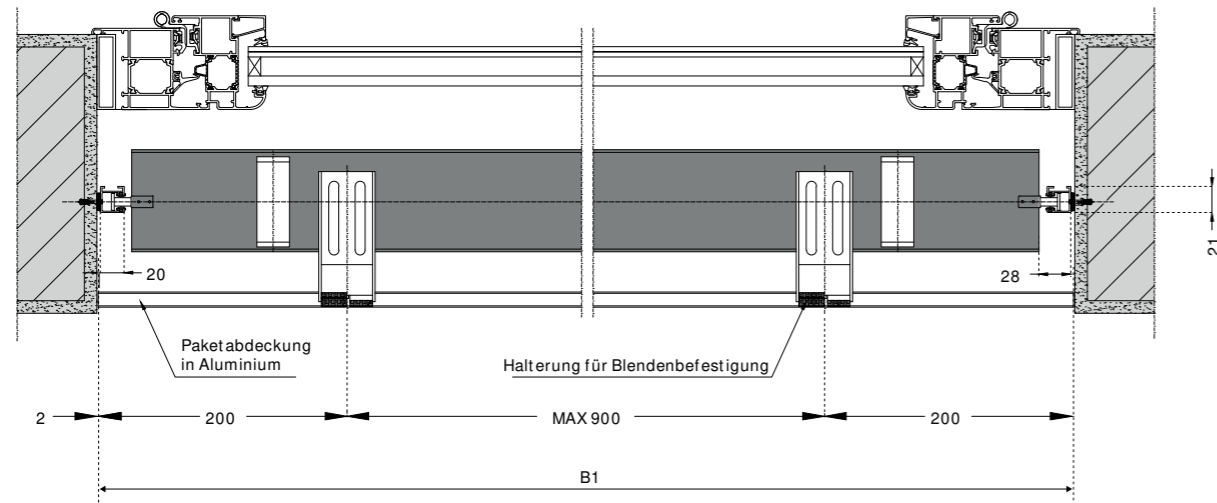
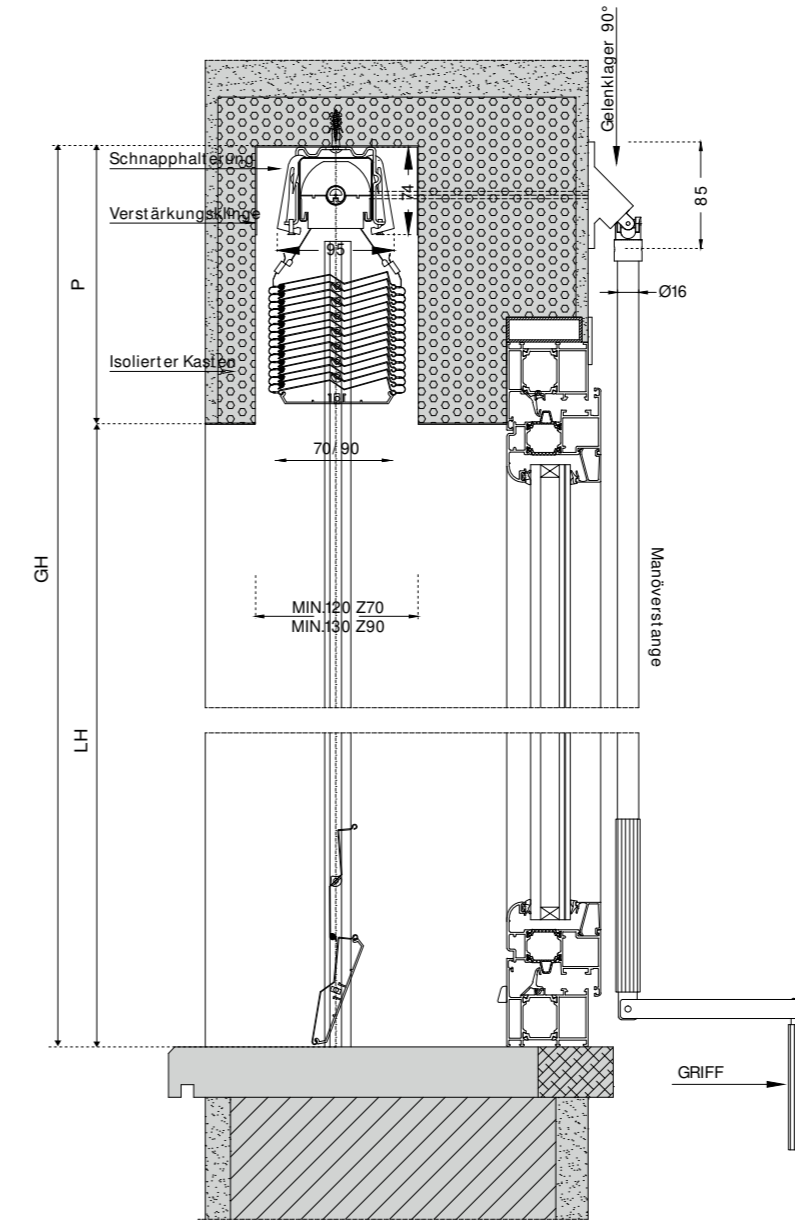
# RAFFSTORE Z 70 - Z 90

## BLENDENQUERSCHNITT



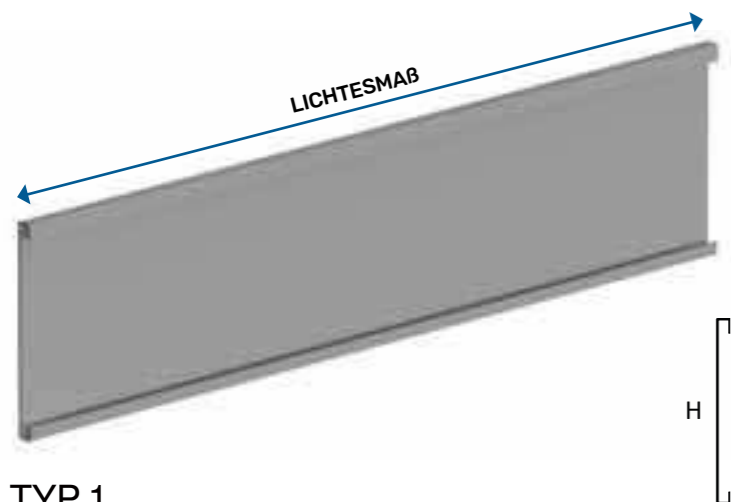
# RAFFSTORE Z 70 - Z 90

## KASTENQUERSCHNITT



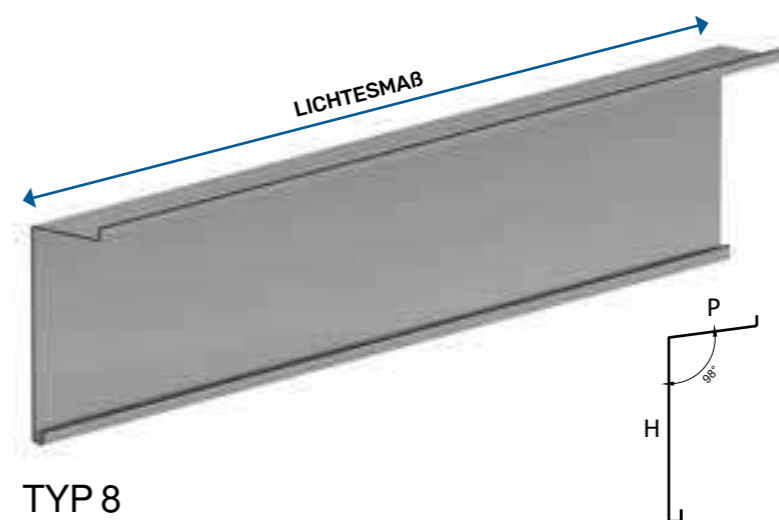
### ABDECKBLENDEN MIT DICKE 12/ 10 AUS LACKIERTEM ALUMINIUM

### ABDECKBLENDEN MIT DICKE 12/ 10 AUS LACKIERTEM ALUMINIUM



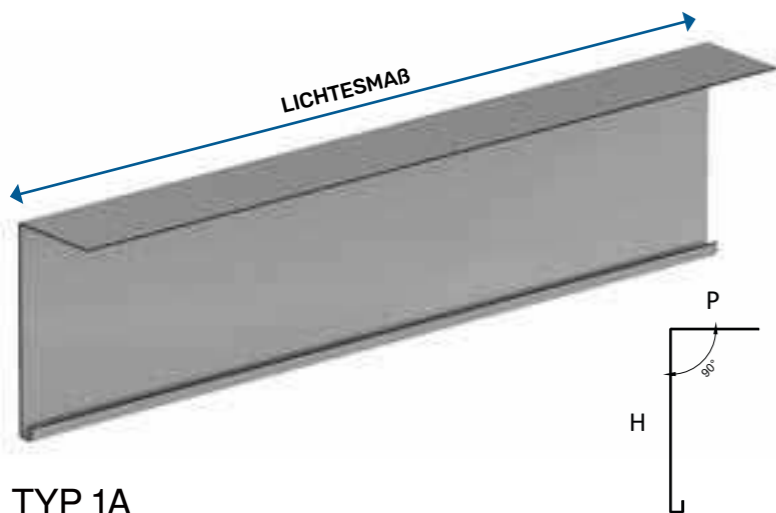
TYP 1

H BLENDE	ARTIKELNUMMER	PREIS
Bis H 200 mm	FSVELT1200	€ 74,60
Bis H 250 mm	FSVELT1250	€ 85,50
Bis H 300 mm	FSVELT1300	€ 96,44
Bis H 350 mm	FSVELT1350	€ 107,36
Bis H 400 mm	FSVELT1400	€ 118,28



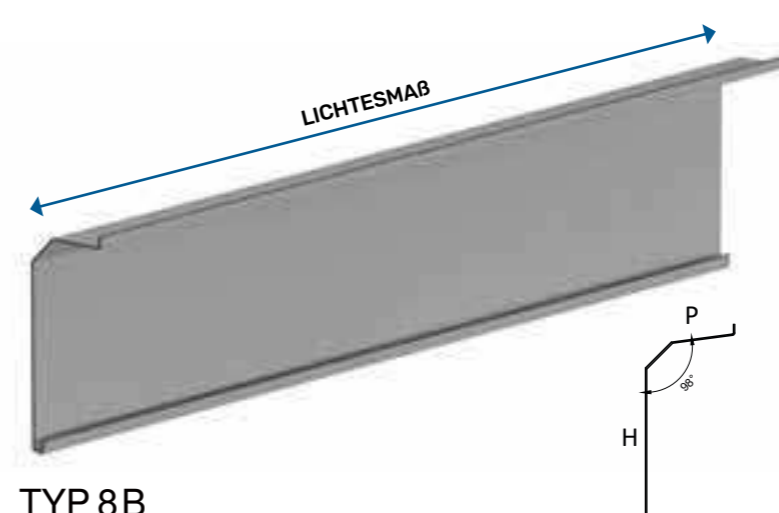
TYP 8

H BLENDE	ARTIKELNUMMER	PREIS
Bis H 200 mm	FSVELT8200	€ 81,60
Bis H 250 mm	FSVELT8250	€ 92,50
Bis H 300 mm	FSVELT8300	€ 103,40
Bis H 350 mm	FSVELT8350	€ 114,40
Bis H 400 mm	FSVELT8400	€ 125,30



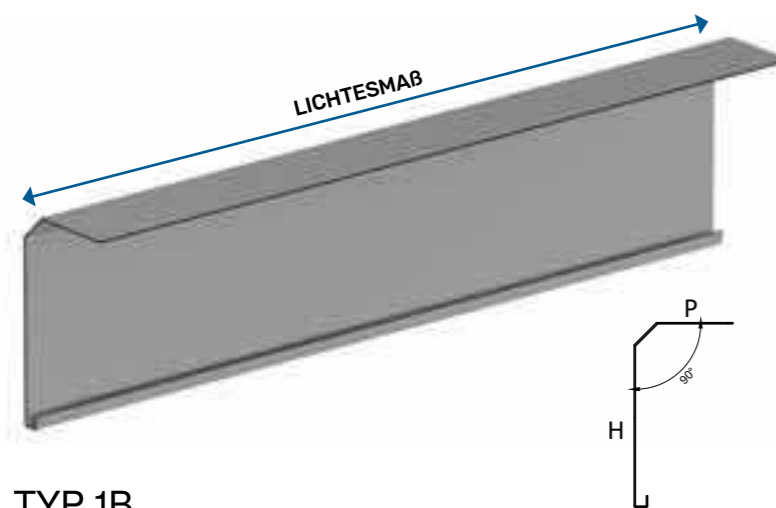
TYP 1A

H BLENDE	ARTIKELNUMMER	PREIS
Bis H 200 mm	FSVELT1A200	€ 80,84
Bis H 250 mm	FSVELT1A250	€ 91,76
Bis H 300 mm	FSVELT1A300	€ 102,68
Bis H 350 mm	FSVELT1A350	€ 113,60
Bis H 400 mm	FSVELT1A400	€ 122,90



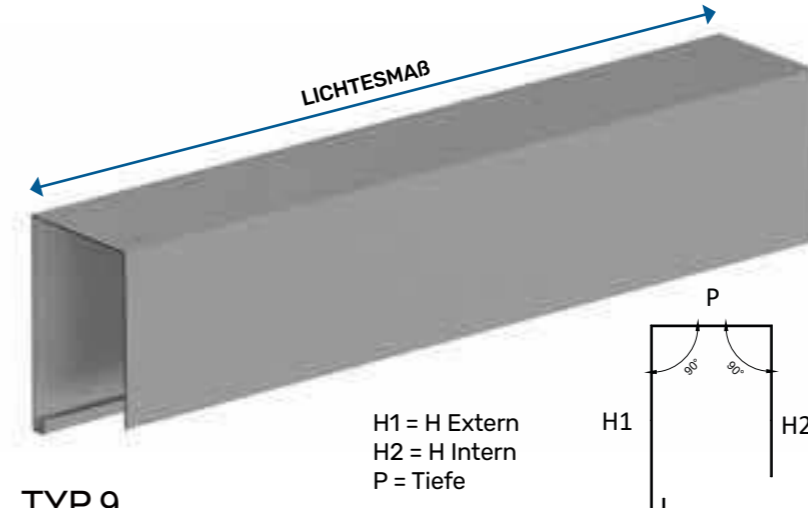
TYP 8B

H BLENDE	ARTIKELNUMMER	PREIS
Bis H 200 mm	FSVELT8B200	€ 79,20
Bis H 250 mm	FSVELT8B250	€ 90,20
Bis H 300 mm	FSVELT8B300	€ 101,10
Bis H 350 mm	FSVELT8B350	€ 112,00
Bis H 400 mm	FSVELT8B400	€ 122,90



TYP 1B

H BLENDE	ARTIKELNUMMER	PREIS
Bis H 200 mm	FSVELT1B200	€ 78,50
Bis H 250 mm	FSVELT1B250	€ 89,40
Bis H 300 mm	FSVELT1B300	€ 100,40
Bis H 350 mm	FSVELT1B350	€ 111,20
Bis H 400 mm	FSVELT1B400	€ 122,18



TYP 9

H BLENDE	ARTIKELNUMMER	PREIS
Bis H 200 mm	FSVELT9200	€ 137,00
Bis H 250 mm	FSVELT9250	€ 158,80
Bis H 300 mm	FSVELT9300	€ 180,60
Bis H 350 mm	FSVELT9350	€ 202,50
Bis H 400 mm	FSVELT9400	€ 224,50

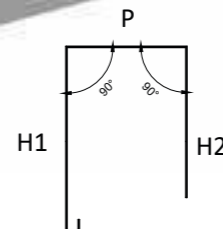
**Dimensionale Grenzwerte**  
H min 150 mm - H max 400 mm  
L max 3000 mm

\*Mindestabrechnungspreis 1 Lfm.  
Auf Anfrage Verbindungselemente.  
Seitliche Endkappen € 22,40/Stück

**RAL-FARBEN:**

WEIß RAL 9016	ELFENBEIN RAL 1013	SILBER RAL 7035	ARGENTO RAL 9006	METALLIC RAL 9007
ANTHRAZIT RAL 7016	BRAUN RAL 8017	DUNKELGRÜN RAL 6005	PURPURROT RAL 3004	

H1 = H Extern  
H2 = H Intern  
P = Tiefe



Abdeckblenden

Abdeckblenden

72

73



## ZUBEHÖR

## ZUBEHÖR

Raiffstore Zubehör

Raiffstore Zubehör

ABBILDUNG	ARTIKELNUMMER	BESCHREIBUNG	PREIS pro Einheit
	FSARG20Q8D14	KURBELGETRIEBE AUS NYLON/ZAMAK	€ 58,84
	FSARG20E6D14D	KURBELGETRIEBE AUS NYLON/ZAMAK FÜR STANGE IN DER ÖFFNUNG RECHTS	€ 60,09
	FSARG20E6D14S	KURBELGETRIEBE AUS NYLON/ZAMAK FÜR STANGE IN DER ÖFFNUNG LINKS	€ 60,09
	FSARGSUPD46	HALTERUNG FÜR NYLON-KURBEL	€ 10,01
	FSARGRINV90	45°- GELENKLAGERPLATTE AUS ZAMAK 90°- GELENKLAGERPLATTE AUS ZAMAK	€ 63,83
	FSINNARG30D12	ANSCHLUSS FÜR KURBELSTANGE IN ÖFFNUNG, KOMPLETT MIT STECKER	€ 27,00
	FSARGASTAL100	KURBELSTANGE LACKIERTES ALUMINIUM ml 1	€ 54,30
	FSARGASTAL120	KURBELSTANGE LACKIERTES ALUMINIUM ml 1,2	€ 56,80
	FSARGASTAL130	KURBELSTANGE LACKIERTES ALUMINIUM ml 1,3	€ 57,56
	FSARGASTAL150	KURBELSTANGE LACKIERTES ALUMINIUM ml 1,5	€ 57,59
	FSARGASTAL180	KURBELSTANGE LACKIERTES ALUMINIUM ml 1,8	€ 59,15
	FSARGASTAL220	KURBELSTANGE LACKIERTES ALUMINIUM ml 2,2	€ 62,10
	FSARGFERNY	VERSTELLBARE NYLON-KURBELHALTER	€ 5,48

ABBILDUNG	ARTIKELNUMMER	BESCHREIBUNG	PREIS pro Einheit
	FSARGANEAS	SICHERUNGSClip FÜR KURBELSTANGE	€ 2,87
	FSARGFCOR	NYLON-ENDSCHALTER	€ 26,69
	FSWARD14	UNIVERSELLER FEDERWICKLER	€ 25,28
	FSSTACAFIS	HALTERUNG FÜR FESTEN KASTEN MIT GERIFFELTEM BODEN	€ 5,10
	FSSTACAAUT	HALTERUNG FÜR KASTEN MIT AUTOMATISCHER SCHLIEßVORRICHTUNG	€ 11,57
	FSSTACASMO	HALTERUNG FÜR KASTEN MIT AUTOMATISCHER SCHLIEßVORRICHTUNG UND DÄMPFUNGSSCHUTZVERBINDUNG	€ 11,33
	BLENDENHALTERUNG 107-164 KOMPLETT MIT KASTENHALTERUNG		
	FSSTAFVEL164 - 250	B 130-250 mm	€ 29,03
	FSSTAFVEL164 - 330	B 251-330 mm	€ 29,56
	FSSTAFVEL164 - 480	B 331-480 mm	€ 30,90

74

75

## ZUBEHÖR

## ZUBEHÖR

ABBILDUNG	ARTIKELNUMMER	BESCHREIBUNG	PREIS pro Einheit
	FSSTADIS74	ABSTANDSHALTER FÜR SCHIENEN AUS ALUMINIUM 55 - 74 mm	€ 12,49
	FSSTADIS102	ABSTANDSHALTER FÜR SCHIENEN AUS ALUMINIUM 75 - 102 mm	€ 15,67
	FSSTADIS154	ABSTANDSHALTER FÜR SCHIENEN AUS ALUMINIUM 103 - 154 mm	€ 17,60
	FSDISTGUI70	ABSTANDSHALTER FÜR SCHIENEN AUS ALUMINIUM 50 - 70 mm	€ 24,66
	FSDISTGUI105	ABSTANDSHALTER FÜR SCHIENEN AUS ALUMINIUM 71 - 105 mm	€ 26,85
	FSDISTGUI170	ABSTANDSHALTER FÜR SCHIENEN AUS ALUMINIUM 106 - 170 mm	€ 34,18
	FSDISTGUI295	ABSTANDSHALTER FÜR SCHIENEN AUS ALUMINIUM 171 - 295 mm	€ 42,14
	FSTAPTERZ90DX	ABDECKUNG FÜR ENDSTAB Z90 AUS NYLON, RECHTS	€ 2,40
	FSTAPTERZ90SX	ABDECKUNG FÜR ENDSTAB Z90 AUS NYLON, LINKS	€ 2,40

ABBILDUNG	ARTIKELNUMMER	BESCHREIBUNG	PREIS pro Einheit
	FSTAPTERC80	ABDECKUNG FÜR ENDSTAB C80 AUS NYLON, RECHTS/ LINKS	€ 2,87
	FSCAS5658	KASTEN AUS VERZINKTEM BLECH 56X58 mm (1 ml)	€ 10,86
	FSTERALLC80	ENDSTAB ALUMINIUM C80 (1 ml)	€ 24,35
	FSTERALLZ90	ENDSTAB ALUMINIUM Z90 (1 ml)	€ 24,82
	FSALB1930	RUNDE WELLE D14 (1 ml)	€ 14,42
	FSGUI1931	FÜHRUNGSSCHIENE 20 x 21 mm (1 ml)	€ 16,60
	FSGUIDOP	DOPPELSCHIENE 40 x 21 mm (1 ml)	€ 28,09
	FSGUIINCA	EINPUTZBARE SCHIENE 19 x 23 mm (1 ml)	€ 21,23
	FSPORTGUIIN	HALTER FÜR EINPUTZBARE SCHIENE 23 x 26 mm (1 ml)	€ 23,57

## ZUBEHÖR

## ZUBEHÖR

ABBILDUNG	ARTIKELNUMMER	BESCHREIBUNG	PREIS pro Einheit
	FSFINGUI	ENDABDECKUNG FÜHRUNG AUS NYLON	€ 1,94
	FSSUPGUICASS	NYLON-ANKERHALTERUNG KASTENFÜHRUNG MOTOR-KABELFÜHRUNG	€ 17,48
	FSBLONASTE	BANDARRETIERUNG FÜR ENDSTAB	€ 1,78
	FSMOT06SM	MOTOR ELERO JA 06 SOFT	€ 340,24
	FSMOT09SM	MOTOR ELERO JA 09 SOFT	€ 388,60
	FSMOTCENTR	COMBIO FUNKEMPFÄNGER 868 MHz MIT M 0,50 KABEL UND HIRSCHMANN-STECKER	€ 307,48
	FSMOTMONOTELBIA FSMOTMONOTEARG FSMOTMONOTEANT	MONOTEL 2 FUNKSENDER 868 MHz EIN KANAL MIT UNI- UND BIDIREKTIONALER TECHNOLOGIE (Farbe weiß - silber - anthrazit)	€ 172,70

ABBILDUNG	ARTIKELNUMMER	BESCHREIBUNG	PREIS pro Einheit
	FSMOTLUMEROTELBIA FSMOTLUMEROTELARG FSMOTLUMEROTELANT	LUMEROTEL 2 FUNKSENDER 868 MHz 1-KANAL MIT UNI- UND BIDIREKTIONALER TECHNOLOGIE MIT WAHLSCHALTER MANUELL/ AUTOMATISCH (Farbe weiß - silber - anthrazit)	€ 245,86
	FSMOTVARIOTELBIA FSMOTVARIOTELARG FSMOTVARIOTELANT	VARIOTEL 2 FUNKSENDER 868 MHz 5-KANÄLE MIT UNI- UND BIDIREKTIONALER TECHNOLOGIE MIT WAHLSCHALTER MANUELL/ AUTOMATISCH (Farbe weiß - silber - anthrazit)	€ 322,62
	FSMOTTEMPOTELBIA FSMOTTEMPOTELARG FSMOTTEMPOTELANT	TEMPOTEL 2 FUNKSENDER 868 MHz ZEHN KANÄLE MIT UNI- UND BIDIREKTIONALER TECHNOLOGIE MIT WAHLSCHALTER MANUELL/ AUTOMATISCH (Farbe weiß - silber - anthrazit)	€ 359,74
	FSMOTSOLOTELBIA FSMOTSOLOTELARG FSMOTSOLOTELNE	SOLOTEL FUNKSENDER 868 MHz EIN KANAL MIT WANDHALTERUNG (Farbe weiß - silber - schwarz)	€ 101,76
	FSMOTSENSOVE	SENSERO-868 AC - SOLAR-, DÄMMERUNGS- und WINDSENSOR, SPEISUNG 230 V, MIT BIDIREKTIONALER TECHNOLOGIE BEI 868 MHz	€ 514,40
	FSMOTSENSOVEPLU	SENSERO-868 AC PLUS - SOLAR-, DÄMMERUNGS- und WINDSENSOR, MIT INTEGRIERTEM NIEDERSCHLAGSMESSER, SPEISUNG 230 V, MIT BIDIREKTIONALER TECHNOLOGIE BEI 868 MHz	€ 797,20
	FSMOTSPICOL	HIRSCHMANN STAK 3-Stecker (Netzsteckerbuchse)	€ 23,88
	FSCAVOPROVA	KABEL FÜR MOTORENPRÜFUNG MIT TASTE	€ 176,90



# Smart Home Lösungen für das vernetzte Wohnen



### Vernetzte Lösungen

Sicherheit, Komfort und Energieeinsparung, die Hauptvorteile, die unserem Programm zugrunde liegen, erhalten eine neue Bedeutung, da die Wirksamkeit durch die neuen, vernetzten Lösungen erhöht wird!

Tahoma und Connexoon sind nur einige der Protagonisten dieser wichtigen Innovation im Wohnbereich, für ein Haus, das Sie auch aus der Ferne versteht.

### TaHoma<sup>®</sup>

„Ich möchte mein ganzes Haus mit einer einzigen App auf meinem Smartphone organisieren, auch aus der Ferne, ohne auf den Komfort zu verzichten, alles unter Kontrolle zu haben!“



### Nina

„Ich will das ganze Haus mit einer einzigen Fernbedienung steuern!“



### CONNEXOON

„Ich möchte nur einige Bereiche des Hauses mit Apps auf meinem Smartphone organisieren, auch aus der Fern!“



# TaHoma®



## Intuitives und umfassendes Management des gesamten Hauses, auch aus der Ferne.

• TaHoma Box die folgenden Funktionen:

- einfache Konfiguration des Hauses nach Stockwerk, nach Raum, nach Art der Geräte;
- Steuerung der Geräte des Hauses einzeln oder nach Art;
- Szenarien erstellen, programmieren oder modifizieren, indem mehrere Dienste gleichzeitig aktiviert werden;
- Einstellung und Aktivierung eines Sensors.

Für weitere Informationen wenden Sie sich an:  
tahoma.italia@somfy.com



TaHoma ist die erste zertifizierte Lösung Connected Home Certified SYSS



Artikel MOTO1811478  
Preis € 764,00



Die TaHoma-App ist für Android und iOS verfügbar.



### Maximale Anzahl von Geräten (alle Protokolle)

Geräte	Max	Geräte	Max	Andere	Max
Geräte lo	100	Geräte Zwave	232	Condition in a SMART	6
Geräte RTS	50	Geräte Activation mode	20	Anz. E-Mail-Adressen für Benachrichtigungen	3
Geräte RTD	50	Geräte HUE	1 (50 luci)	Mobiltelefone (SMS) für Benachrichtigungen	3
Geräte RTDS	50	<b>Funktionen</b>	<b>Max</b>	Push-Benachrichtigungen	Unbegrenzt
Geräte Ramses	3 Evotouch	Szenarie	40		
Geräte EnOcean	128	Tagestypen	40		
Geräte OVP	100	Smart-Szenarien	20		
Kameras	5				

### Einfach zu aktivieren



## Somfy Connect!

Für die Aktivierung:

1. Schließen Sie die TaHoma Box an die Stromversorgung und das Internet an.
2. Gehen Sie auf die Website [www.somfy-connection.com](http://www.somfy-connection.com)
3. Erstellen Sie ein neues Konto und folgen Sie den Anweisungen des Aktivierungsassistenten.
4. Geben Sie eine gültige E-Mail-Adresse, ein Kennwort und einen TaHoma-PIN-Code an.

**MEIN HAUS**

Verwalte und beaufsichtige mein gesamtes Haus

Alle Geräte einzeln verwalten  
Echtzeit Status meiner Geräte offen oder geschlossen, ein oder aus.  
Ich überwache mein Zuhause aus der Ferne über Kameras

**MEINE SZENARIEN**

Ich erstelle Szenarien nach meinen Gewohnheiten

Gleichzeitiger Betrieb der Geräte, die Teil eines Szenarios sind  
Szenario beenden; schließt alle Rollläden, schaltet das Licht aus und aktiviert die Alarmanlage  
Mit einer einfachen berührung wird das gewünschte Szenario aktiviert

**MEINE SZENARIEN**

Mein Haus kennt mich und reagiert auf meine Gewohnheiten

Ich erschaffe meine typischen Tag, Szenario; Arbeitstag: Die verschiedenen Geräte, die Teil davon sind, werden aktiviert einstellbar bis zu 20 verschiedenen Tagen  
Ich kann eine Woche mit verschiedenen Arbeitstagen programmieren  
Ich kann eine Woche mit mehreren Arbeitstagen, Wochenenden und anderen Verpflichtungen einplanen

**SMART**

Mein Zuhause hilft mir, Energie zu sparen

Ich verwalte meine Szenarien auch über Sensoren, um die Energieeffizienz meines Hauses zu optimieren  
Mit den Sensoren kann ich das Potenzial meiner angeschlossenen Geräte optimal nutzen: Sensoren für Sonnenlicht, Temperatur, Rauch usw.

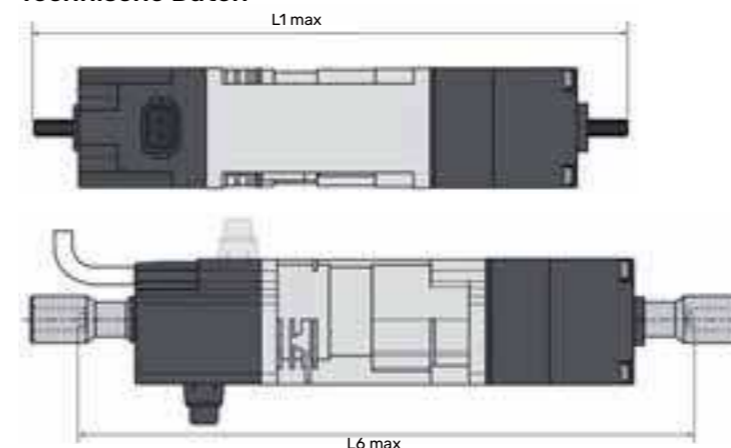
# Somfy-Antriebe für Raffstore J4 io



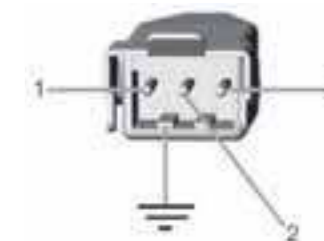
Kompatibel:



## Technische Daten



## Anschlüsse



1	Neutralleiter	Blau
2	Phase	Braun
3		
↓	Erde	Grün/Gelb

Antrieb	L1	L2	Nm	Geschwindigkeit in Umdrehungen pro Minute	Theoretische Leistung Kgf e 50	Leistungsaufnahme (W)	Stromverbrauch (A)
J4 io 6/24	254	265	6	24	24	95	0,50
J4 io 10/24	269	280	10	24	40	110	0,60
J4 io 18/24	289	300	18	24	72	155	0,80

## Kompatibles Zubehör



Wand-Bedienung 1 Kanal. Komplet mit Rahmen und Wandhalterung. Öffnen, Schließen, Stopp/ My FSSMOOVERTS



Wand-Bedienung SensorWireFree mit Batterie. Installationsfreiheit in der Fassade. Einstellung des Windgrenzwertes direkt über die Fernbedienung (Easy Sun io). Möglichkeit zur Einrichtung von bis zu 3 verschiedenen Windgrenzwerten (mit Easy Sun io und Sensor Box io).  
FSEOLISio



Sensor WireFree mit Batterie. Installationsfreiheit in der Fassade. Einstellung des Sonnengrenzwertes direkt über die Fernbedienung (mit Easy Sun io und Sensor Box io). Durchmesser nur 78 mm. Ermöglicht das automatische Öffnen der Jalousien bei Sonneneinstrahlung. Somfy empfiehlt immer die Installation eines Windsensors.  
FSSUNISio

84 Der Antrieb J4 I besteht aus dem Antrieb J4 und dem Empfänger io. Er bietet alle io-homecontrol-Funktionen (Interoperabilität, Rückmeldung,...). Stets geschützt durch den Sicherheitspiltaster. Der Sicherheitspiltaster kann auf beiden Seiten montiert werden: ein einziger Antrieb für jede Art von Montage. Elektronische Endschalter: Der untere Endschalter ist bereits werksseitig voreingestellt. Alle Einstellungen erfolgen über eine beliebige 3-Tasten-Fernbedienung io. Einfache Integration: Der kürzeste auf dem Markt verfügbare Antrieb. U- oder N-Montage. Schneller Anschluss dank Hirschmann-Steckverbindern (Plug&Play) Schlanker kleiner Empfänger.

Stromversorgung AC 230 V 50 Hz  
Schutzart IP 54  
Einstellung Elektronisch  
Betriebstemperatur Normale Verwendung: von -10 bis +40°C  
Außergewöhnliche Verwendung von -20 bis +70°C  
Dämmklasse Klasse I

## Preisliste

Artikelnummer	Technische Spezifikationen	Preis	Artikelnummer	Technische Spezifikationen	Preis
FSMOTJ4io06	Motor Somfy J4 RTS 6/24	€ 772,80	FSSUNISio	Sonnensensor SUNIS Wirefree io (Batt.)	€ 336,60
FSMOTJ4io10	Motor Somfy J4 RTS 10/24	€ 823,50	FSSITU01VARio	Einkanal-Fernbedienung SITUO 1 VARIATION io PURE	€ 236,40
FSMOTJ4io18	Motor Somfy J4 RTS 18/24	€ 887,70	FSSITU01VARio	Einkanal-Fernbedienung SITUO 1 VARIATION io TITAN	€ 291,50
FSSMOOVEio	TWand-Fernbedienung Smoove 1 Kanal	€ 87,60	FSSITU05VARio	Mehrkanal-Fernbedienung SITUO 5 VARIATION io PURE	€ 313,50
FSSITU01io	Einkanal-Fernbedienung SITUO 1 io PURE	€ 108,07	FSSITU05VARio	TMehrkanal-Fernbedienung SITUO 5 VARIATION io TITAN	€ 367,30
FSSITU01io	Einkanal-Fernbedienung SITUO 1 io TITAN	€ 187,15			
FSSITU05io	Mehrkanal-Fernbedienung SITUO5 io PURE	€ 187,15			
FSSITU05io	Mehrkanal-Fernbedienung SITUO5 io TITAN	€ 244,20			
FSEOLISio	Windsensor EOLIS Wirefree io (Batt.)	€ 332,27			



Telecomando monocanale con funzione di comando individuale o di gruppo. Fornito con supp. a muro. FSSITU01io PURE/TITAN



Telecomando multicanale (5 canali) con funzione di comando decentralizzato e/o di gruppo. Fornito con supporto a muro. FSSITU05io PURE/TITAN



Telecomando monocanale con funzione di comando individuale o di gruppo. Con rotella per l'orientamento delle lamelle per frangisole e tapparelle orientabili. Fornito con supp. a muro. FSSITU01VARio PURE/TITAN



Telecomando multicanale (5 canali) con funzione di comando decentralizzato e/o di gruppo. Con rotella per l'orientamento delle lamelle per frangisole e tapparelle orientabili. Fornito con supp. a muro. FSSITU05VARio PURE/TITAN

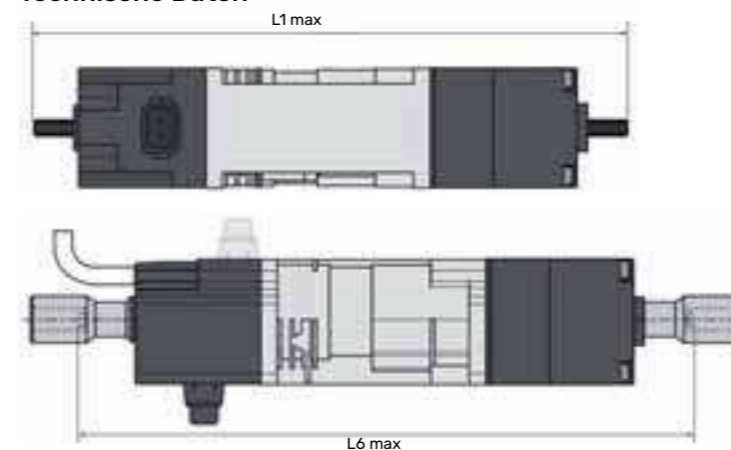
# Somfy-Antriebe für Raffstore J4 RTS



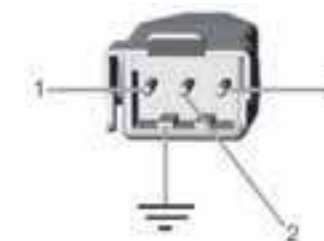
Kompatibel:



## Technische Daten



## Anschlüsse



1	Neutralleiter
2	Phase
3	
⊕	Erde

Antrieb	L1	L2	Nm	Geschwindigkeit in Umdrehungen pro Minute	Theoretische Leistung Kgf e 50	Leistungsaufnahme (W)	Stromverbrauch (A)
J4 RTS 6/24	254	265	6	24	24	95	0,50
J4 RTS 10/24	269	280	10	24	40	110	0,60
J4 RTS 18/24	289	300	18	24	72	155	0,80

## Kompatibles Zubehör



Wand-Fernbedienung 1 Kanal. Komplett mit Rahmen und Wandhalterung. Öffnen, Schließen, Stopp/ My. FSSMOOVERTS



Einkanal-Fernbedienung mit dezentraler und/oder Gruppensteuerungsfunktion. Mit Rad zur Ausrichtung der Lamellen für Lamellenjalousie und verstellbare Rollläden. Speziell für Empfänger mit Modulis-Funktion. Lieferung mit Wandhalterung. FSMODULIS1RTS



Mehrkanal-Fernbedienung (5 Kanäle) mit dezentraler und/oder Gruppensteuerungsfunktion. Mit Rad zur Ausrichtung der Lamellen für Lamellenjalousie und verstellbare Rollläden. Speziell für Empfänger mit Modulis-Funktion. Lieferung mit Wandhalterung. FSMODULIS4RTS



Windsensor zum Schutz einer oder mehrerer Jalousien. Erkennt die Windgeschwindigkeit und schließt die Jalousie(n), wenn der Wind den voreingestellten Grenzwert überschreitet. Lieferung mit 5m Kabel. LED zur unmittelbaren Anzeige der korrekten Stromversorgung. Stromversorgung 230V. FSEOLISRTS



Sonnen-/Windsensor zum Öffnen und Schließen eines oder mehrerer Sonnenschütze bei Änderung der Helligkeit und Windgeschwindigkeit. Lieferung mit 5 m Kabel. LED zur unmittelbaren Anzeige der korrekten Stromversorgung. Stromversorgung 230V. FSSOLISRTS

86 Stets geschützt durch den Sicherheitspiltaster. Der Sicherheitspiltaster kann auf beiden Seiten montiert werden: ein einziger Antrieb für jede Art von Montage. Elektronische Endschalter: Der untere Endschalter ist bereits werksseitig voreingestellt. Der untere Endschalter ist bereits werksseitig voreingestellt. Einstellung der Endschalter über Fernbedienung Einfache Integration: Der kürzeste auf dem Markt verfügbare Antrieb U- oder N-Montage Schneller Anschluss dank Hirschmann-Steckverbindern (Plug&Play) Kompatibel mit den Fernbedienungen der Modulis RTS-Reihe Kompatibel mit Sunis RTS- und Soliris RTS-Sensoren.

Stromversorgung AC 230 V 50 Hz  
Schutzart IP 54  
Einstellung Elektronisch  
Betriebstemperatur Normale Verwendung: von -10 bis +40°C  
Außergewöhnliche Verwendung von -20 bis +70°C  
Dämmklasse Klasse I

## Preisliste

Artikelnummer	Technische Spezifikationen	Preis	Artikelnummer	Technische Spezifikationen	Preis
FSMOTJ4RTS06	Motor Somfy J4 RTS 6/24	€ 494,14	FSSOLISRTS	Sonnen-/Windsensor SOLIRIS RTS (vers.)	€ 309,31
FSMOTJ4RTS10	Motor Somfy J4 RTS 10/24	€ 532,54	FSMODULIS1RTS	Einkanal-Fernbedienung MODULIS 1 RTS ATRIO	€ 192,20
FSMOTJ4RTS18	Motor Somfy J4 RTS 18/24	€ 600,60	FSMODULIS4RTS	Einkanal-Fernbedienung MODULIS 4 RTS ATRIO	€ 237,20
FSSMOOVERTS	Wand-Fernbedienung Smoove RTS 1 Kanal	€ 56,70			
FSEOLISRTS	Windsensor EOLIS RTS (versorgt)	€ 225,22			





*Jeden Tag fragen wir uns:  
Wie können wir unseren Kunden glücklich machen?  
Wir können dieses tun, indem wir unseren Weg der Innovation fortsetzen.*

(Bill Gates)

# Rollladen

INNOVATION



## **DER JALOUSIERBARE ROLLADEN**

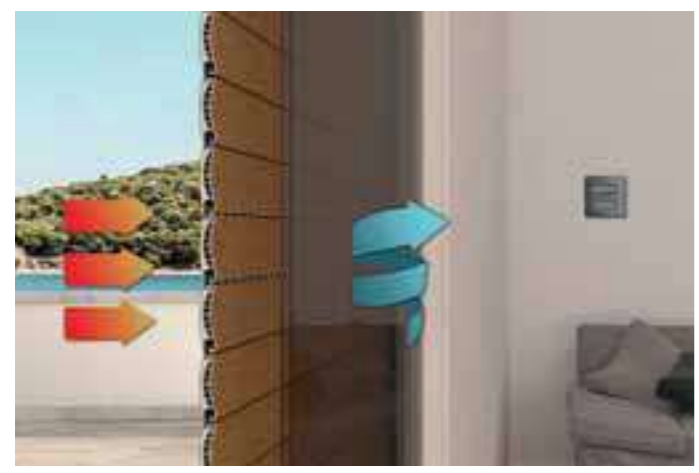




# THERMISCH ISOLIERT & ZWEIFARBIG

RollTherm 55  
RollTherm 40

AirLightTherm

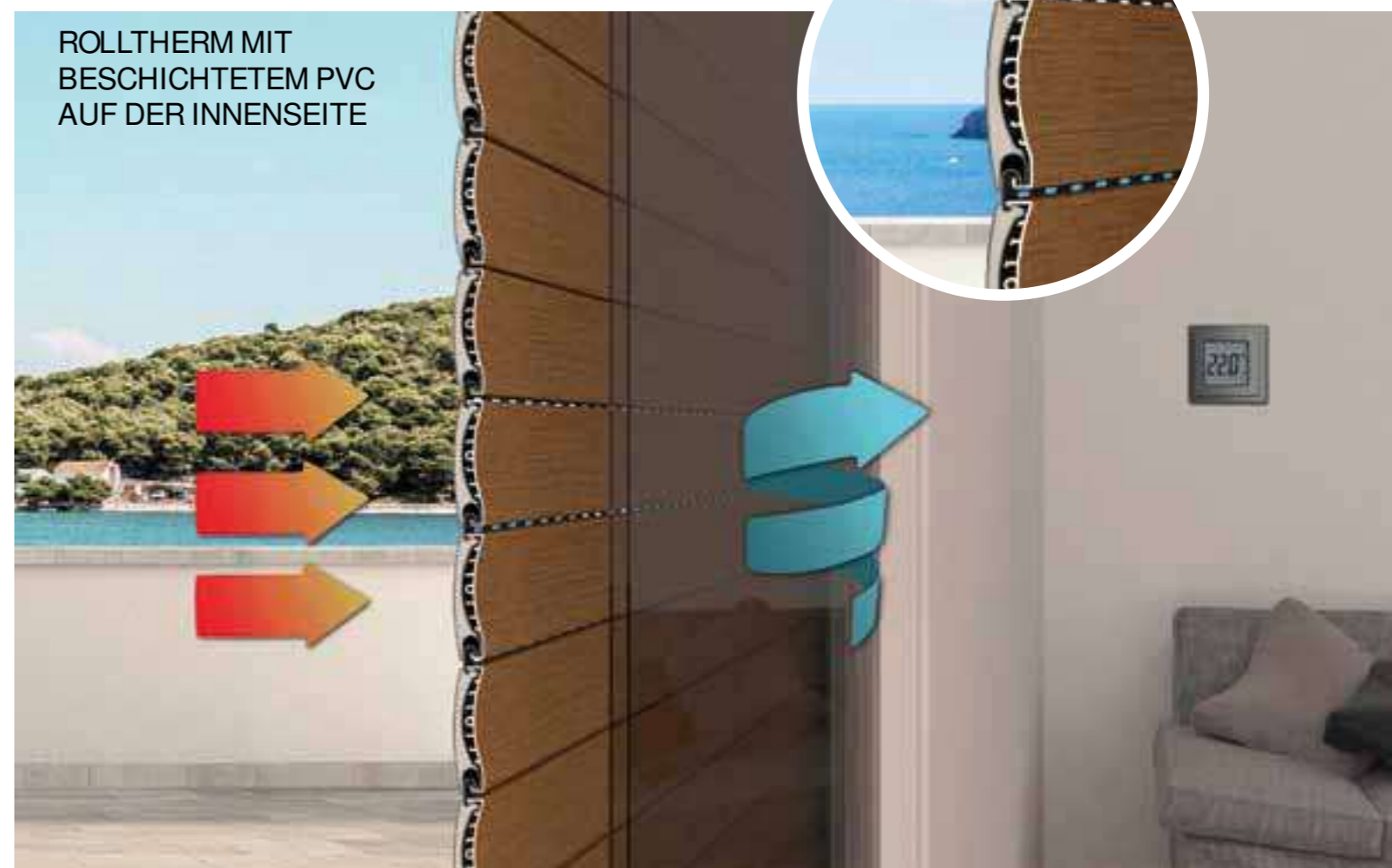


## RollTherm®

NICHT NUR THERMISCH ISOLIERT

- ALUMINIUM PROFIL
- POLYURETHANSCHAUM
- PVC PROFIL
- FOLIE

ROLLTHERM MIT BESCHICHTETEM PVC AUF DER INNENSEITE



# RollTherm®: der Unterschied

Der Rollladen **RollTherm®** revolutioniert die Bedeutung von Schutzsystemen bei der Energieeinsparung in Gebäuden. Profile aus Metall (Aluminium oder Stahl) oder PVC sind für die Herstellung von Lamellen für Rollläden und Jalousien bestens bekannt und weit verbreitet. Bei **RollTherm®** hingegen handelt es sich um einen Rollladen aus Aluminium und PVC zusammen, der im Vergleich zu herkömmlichen Rollläden innovativ und sehr komfortabel ist. Sein wichtigstes Merkmal ist die Reduzierung des Verbrauchs von wirtschaftlichen und energetischen Ressourcen. Der Unterschied zwischen **RollTherm®** und einem herkömmlichen Rollladen ist die Struktur des Profils.

Die **RollTherm®**-Rollladen-Lamelle besteht aus der Verbindung zweier Profile aus unterschiedlichen Materialien: eines aus PVC und eines aus Aluminium, gefüllt mit Isolierschaum. Das einzigartige Einhaxsystem zwischen den beiden Seiten der Lamelle unterbricht die Wärmebrücke des Metalls. Durch die Anordnung des Aluminiums an der Außenseite und des PVC im Inneren, wird also der Wärmeübergang zwischen der Außen- und Innenumgebung unterbrochen.

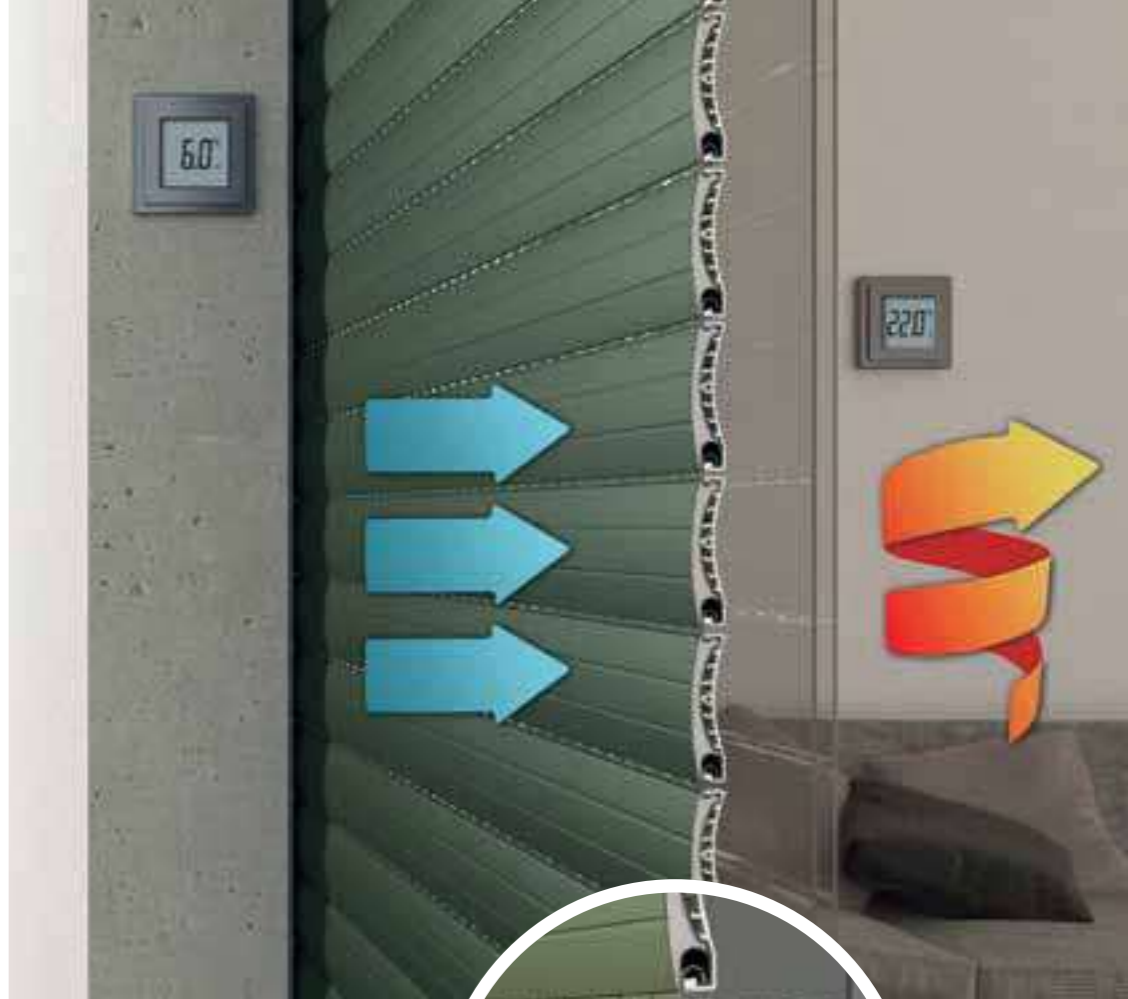
ART DER ABSCHIRMUNG	WÄRMEDURCHLASSWIDERSTAND der Abschirmung in m <sup>2</sup> K/W
Aluminium- Rollladen	0,01
Rollladen RollTherm® 55	0,0393
Rollladen RollTherm® 40	0,0324

ROLLLADEN ROLLTHERM® PVC + ALUMINIUM      HERKÖMMLICHER ROLLLADEN AUS ALUMINIUM



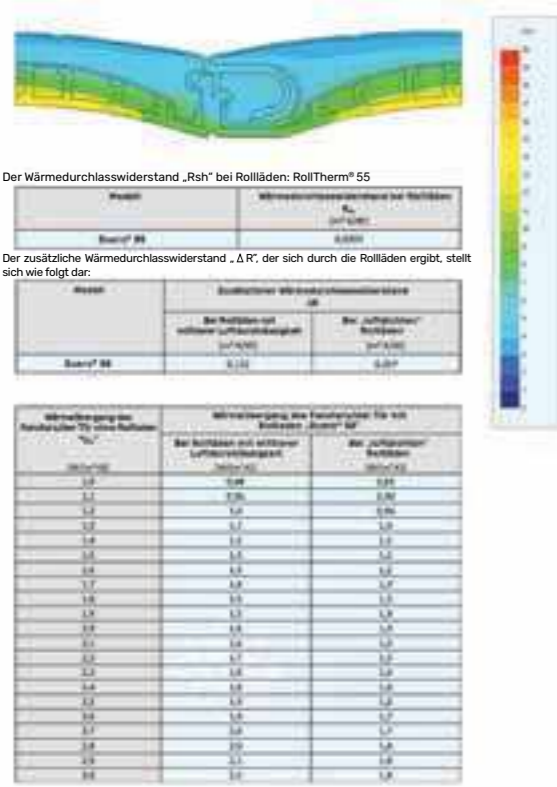
## WINTER

Der Einsatz des **RollTherm**-Rollladens sorgt in den Wintermonaten für einen geringeren Wärmedurchgang, da zwischen dem (inneren) PVC-Profil und dem (äußeren) Aluminiumprofil die Wärmeübertragung unterbrochen wird, wodurch eine beträchtliche Energieeinsparung möglich ist.



# RollTherm® hilft, Geld zu sparen!

## WÄRMESCHUTZLEISTUNG

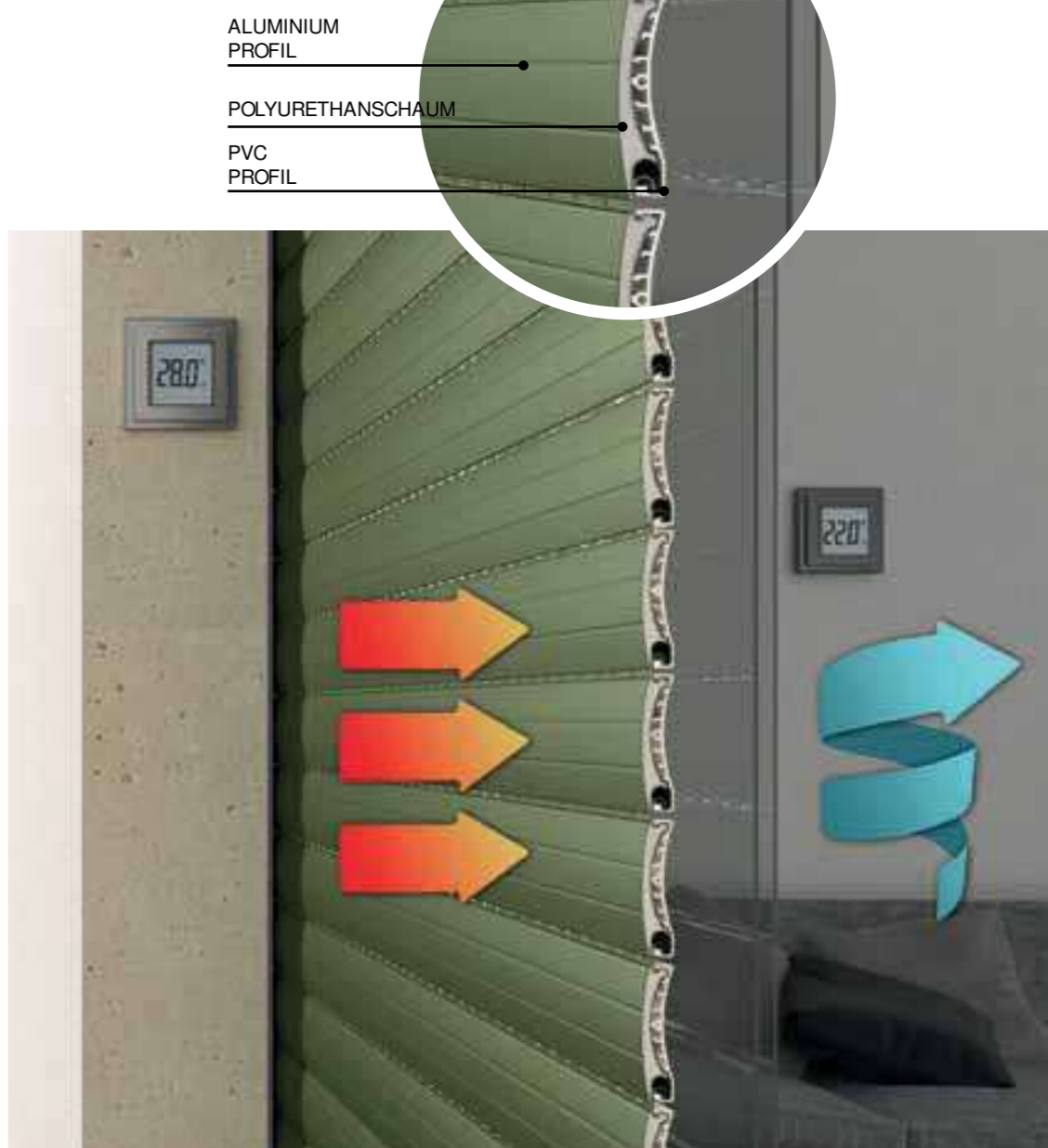


## VERGLEICH ZWISCHEN FENSTERN/ TÜREN MIT ALUMINIUM - UND ROLLTHERM-ROLLLÄDEN

ART DES FENSTERS/DER TÜR	WÄRMEÜBERGANG MIT STANDARD-ROLLLADEN AUS ALUMINIUM, ANGEGBEN IN W/M <sup>2</sup> K	WÄRMEÜBERGANG MIT DUERO-ROLLLADEN, ANGEGBEN IN W/M <sup>2</sup> K	KOSTENEINSPARUNG IM VERGLEICH ZUM EINSATZ EINES ALUMINIUM-ROLLLADENS
THERMISCH ISOLIERENDES ALUMINIUM MIT DOPPELVERGLASUNG Ug=1,1 W/m <sup>2</sup> K	1,74 W/m <sup>2</sup> K	1,63 W/m <sup>2</sup> K	6,3%
THERMISCH ISOLIERENDES ALUMINIUM MIT DOPPELVERGLASUNG Ug=2,9 W/m <sup>2</sup> K	2,34 W/m <sup>2</sup> K	2,14 W/m <sup>2</sup> K	8,5%
HOLZ/ALUMINIUM MIT DOPPELVERGLASUNG Ug=1,1 W/m <sup>2</sup> K	1,2 W/m <sup>2</sup> K	1,15 W/m <sup>2</sup> K	4,2%
HOLZ/ALUMINIUM MIT DOPPELVERGLASUNG Ug=2,9 W/m <sup>2</sup> K	1,97 W/m <sup>2</sup> K	1,83 W/m <sup>2</sup> K	7,1%
PVC MIT DOPPELVERGLASUNG Ug=1,1 W/m <sup>2</sup> K	1,35 W/m <sup>2</sup> K	1,28 W/m <sup>2</sup> K	5,2%
PVC MIT DOPPELVERGLASUNG Ug=2,9 W/m <sup>2</sup> K	2,02 W/m <sup>2</sup> K	1,87 W/m <sup>2</sup> K	7,4%

## SOMMER

Während **RollTherm** im Winter also einen geringeren Wärmedurchgang ermöglicht, sorgt der Rollladen im Sommer für angenehme Temperaturen im Haus, da durch die Unterbrechung der Leitfähigkeit des Metalls des Außenteils, das sich durch die Sonne stark erwärmt, das nach innen gerichtete PVC-Profil niedrigere Temperaturen aufweist und keine Wärme ins Innere des Hauses leitet. Auf diese Weise bleibt die Innentemperatur niedriger, so dass weniger Energie für die Klimaanlage benötigt wird.



## DIE ERGEBNISSE

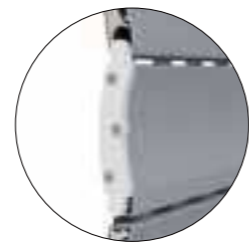
Das Institut „LegnoLegno“ hat die Energieeinsparung gemessen, die mit einem **RollTherm®**-Rollladen und die mit einem herkömmlichen Aluminium-Rollladen erzielt wurden, wobei die Regeln für den Tag/Nacht-Beitrag, wie sie in der UNI/TS 11300-1 festgelegt sind, verwendet wurden. Die in der letzten Spalte der obigen Tabelle aufgeführten Daten zeigen deutlich die Möglichkeiten zur Energieeinsparung eines Fensters mit und ohne Einbau eines **RollTherm®**- Rollladens. Es ist eindeutig, dass ein Fenster in der Kombination mit dem **RollTherm®**-Rollladen erhebliche Energieeinsparungen ermöglicht.

# ROLLADEN AUS PVC UND ALUMINIUM MIT HOCHDICHEM POLYURETHAN

## RollTherm® 55



### ARRETIERUNG



STANDARD MIT AUFGESCHRAUBTER SEITLICHER ABDECKUNG

Der RollTherm 55 besteht aus einem Aluminium-Rollladenprofil mit Polyurethanschaum-Zwischenschicht in Verbindung mit einem selbstlöschenden PVC-Profil. Der Zwischenraum zwischen den beiden Materialien bildet eine Luftkammer. Das Aluminiumprofil ist mit Polyurethanschaum mit einer Dichte von 160 kg/m<sup>3</sup> gefüllt. Die Abmessungen des Stabs sind wie in der Abbildung dargestellt. Das spezifische Einhaksystem zwischen den beiden Seiten der Lamelle unterbricht die Wärmeleitung des Metalls, wodurch der Wärmedurchgang zwischen der Außen- und Innenumgebung verringert wird.

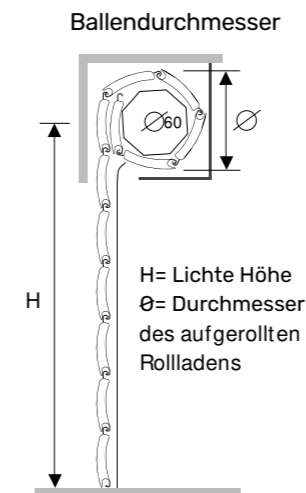
PVC PROFIL  
POLYURETHAN-SCHAUM  
ALUMINIUM PROFIL



LIEFERZEIT:  
5 Arbeitstage für das Modell mit standard-pvc-innen  
15 Arbeitstage für das Modell mit innen in beschichtetem-pvc

### TECHNISCHE DATEN

- **PROFILMAßE**  
13 x 55 mm
- **GEWICHT PRO M<sup>2</sup>**  
c.ca 6 Kg
- **ALUMINIUMDICKE**  
0,36 mm
- **LAMELLEN BEI 1 METER HÖHE**  
18
- **ZULÄSSIGE HÖCHSTBREITE**  
4200 mm

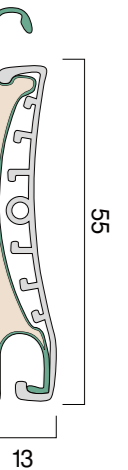


Abmessungen (mm)  
ø 60  
Höhe -> Durchmesser

1000 ->	155
1200 ->	165
1300 ->	170
1400 ->	175
1500 ->	180
1600 ->	185
1700 ->	195
1800 ->	200
1900 ->	200
2000 ->	215
2200 ->	220
2400 ->	225
2600 ->	230
2800 ->	240
3000 ->	250
3300 ->	255

Maße in mm

### PROFIL



### KOMPATIBLE FÜHRUNGSSCHIENEN FÜR NEUE INSTALLATION

<b>Aus Alum. A27</b> 25,5 x 30 mm GUIAL..27M	<b>Aus Alum. A31</b> 24 x 31 mm GUIAL..31M	<b>Aus Alum. A32</b> 41 x 31,5 mm GUIAL..32M	<b>Aus Alum. A33</b> 75 x 40,5 mm GUIAL..33M	<b>Aus Alum. A34</b> 25,5 x 30 mm GUIAL..34M	<b>Aus Alum. A40</b> 25,5 x 40 mm GUIAL..40M

### KOMPATIBLE FÜHRUNGSSCHIENEN FÜR DIE RENOVIERUNG

<b>Aus Alum. A28</b> 17 x 28 mm GUIAL..28M	<b>Aus Alum. A30</b> 19,5 x 30 mm GUIAL..30M

### KOMPATIBLE FÜHRUNGSSCHIENEN FÜR VORBAUKÄSTEN

<b>Aus Alum. A75</b> 27 x 75 mm GUIAL..75M	<b>Aus Alum. A80</b> 28 x 80 mm GUIAL..80M

### KOMPATIBLE ENDLEISTE

<b>Gummi Endleiste</b> 10 x 10 mm TERPVCUDU	<b>Aus Alum. 14x55</b> 55 mm TERAL..14M

### SCHLÖSSER

<b>Sicherheitsschloss für mittlere Stäbe</b> 150 mm CATSTE000M	<b>Sicherheitsschloss für Endstab</b> 150 mm CATTER000

### PREISLISTE

Artikelnummer	Typ	Technische Spezifikationen	ME	Unifarben**	Holzfarben**	Raffaello**
STDN	Stäbe	<b>Stäbe</b>				
		Innenseite aus Standard-PVC	lfm	€ 5,33	€ 5,49	€ 5,59
STDN	Stäbe	Innenseite aus beschichtetem PVC	lfm	€10,85	€ 10,95	€11,05
		<b>Nach Maß geschnitten</b>				
STDN	Stäbe	Innenseite aus Standard-PVC	lfm	€ 6,09	€ 6,16	€ 6,26
		Innenseite aus beschichtetem PVC	lfm	€11,57	€ 11,72	€11,82
AVDN...ST	Rollladen	<b>Panzer mit Gummi-Endstab</b>				
		Innenseite aus Standard-PVC	m <sup>2</sup>	€ 134,95	€ 136,45	€ 138,95
AVDN...S3	Rollladen	Innenseite aus beschichtetem PVC	m <sup>2</sup>	€ 247,00	€ 249,00	€ 251,50
		<b>Panzer mit Aluminium-Endstab</b>				
AVDN...S3	Rollladen	Innenseite aus Standard-PVC	m <sup>2</sup>	€ 144,50	€ 146,00	€ 147,50
		Innenseite aus beschichtetem PVC	m <sup>2</sup>	€ 252,50	€ 254,50	€ 257,50

\*Mindestabrechnung für Rollladenpanzer: 1,20 m<sup>2</sup>

\*\*Angabe für die Aluminiumfarben

Farbauswahl Seite 92-97

# ROLLLADEN AUS PVC UND ALUMINIUM MIT HOCHDICHEM POLYURETHAN

## RollTherm® 40



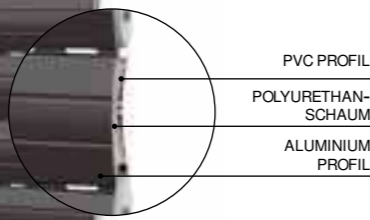
### ARRETIERUNG



STANDARD MIT AUFGESCHRAUBTER SEITLICHER ABDECKUNG

Der RollTherm 40 besteht aus einem Aluminium-Rollladenprofil mit Polyurethanschaum-Zwischenschicht in Verbindung mit einem selbstlöschenden PVC-Profil. Der Zwischenraum zwischen den beiden Materialien bildet eine Luftkammer. Das Aluminiumprofil ist mit Polyurethanschaum mit einer Dichte von 160 kg/m<sup>3</sup> gefüllt. Die Abmessungen des Stabs sind wie in der Abbildung dargestellt.

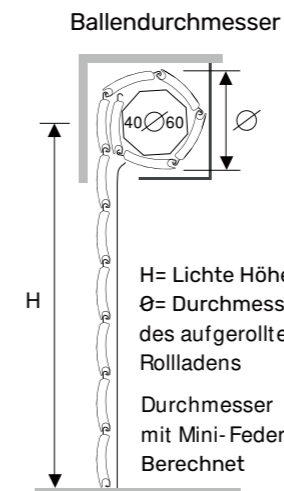
Das spezifische Einhaksystem zwischen den beiden Seiten der Lamelle unterbricht die Wärmeleitung des Metalls, wodurch der Wärmedurchgang zwischen der Außen- und Innenumgebung verringert wird.



LIEFERZEIT:  
5 Arbeitstage für das Modell mit standard-pvc-innen  
15 Arbeitstage für das Modell mit innen in beschichtetem-pvc

### TECHNISCHE DATEN

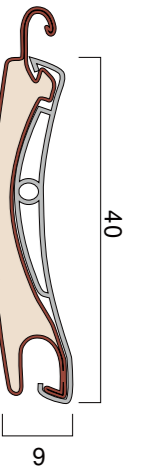
- PROFILMAßE  
9 x 40 mm
- GEWICHT PRO M<sup>2</sup>  
c.ca 6,5 Kg
- ALUMINIUMDICKE  
0,38 mm
- LAMELLEN BEI  
1 METER HÖHE  
25
- ZULÄSSIGE  
HÖCHSTBREITE  
3030 mm



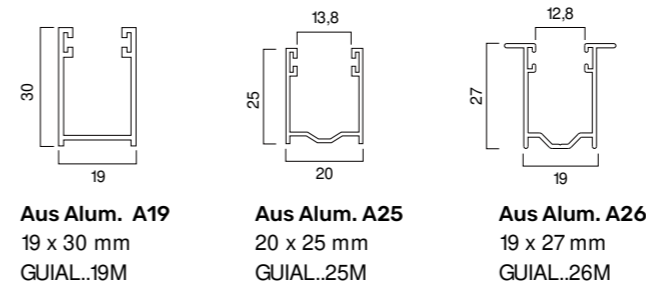
Höhe -> Durchmesser	Abmessungen (mm) ø 40	Abmessungen (mm) ø 60
	Höhe -> Durchmesser	Höhe -> Durchmesser
1000 -> 120	1000 -> 125	
1200 -> 130	1200 -> 135	
1300 -> 135	1300 -> 140	
1400 -> 140	1400 -> 145	
1500 -> 145	1500 -> 150	
1600 -> 150	1600 -> 155	
1700 -> 155	1700 -> 155	
1800 -> 160	1800 -> 160	
1900 -> 165	1900 -> 165	
2000 -> 165	2000 -> 170	
2200 -> 170	2200 -> 180	
2400 -> 175	2400 -> 185	
2600 -> 185	2600 -> 195	
2800 -> 190	2800 -> 200	
3000 -> 200	3000 -> 200	
3300 -> 205	3300 -> 210	

Maße in mm

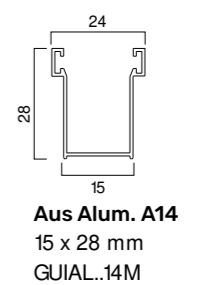
### PROFIL



### KOMPATIBLE FÜHRUNGSSCHIENEN FÜR NEUE INSTALLATION



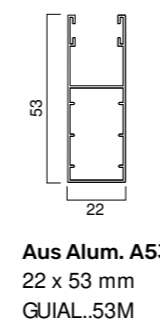
### KOMPATIBLE FÜHRUNGSSCHIENEN FÜR DIE RENOVIERUNG



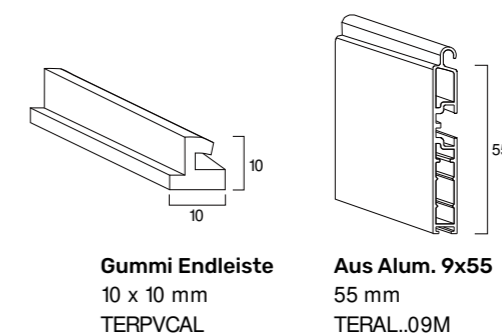
### PREISLISTE

Artikelnummer	Typ	Technische Spezifikationen	ME	Unifarben*	Holzfarben**	Raffaello**
ST40	Stäbe	<b>Stäbe</b>				
		Innenseite aus Standard-PVC	lfm	€ 3,65	€ 3,75	€ 3,78
ST40	Stäbe	Innenseite aus beschichtetem PVC	lfm	€ 7,17	€ 7,23	€ 7,25
		<b>Nach Maß geschnitten</b>				
ST40	Stäbe	Innenseite aus Standard-PVC	lfm	€ 5,20	€ 5,25	€ 5,28
		Innenseite aus beschichtetem PVC	lfm	€ 9,15	€ 9,20	€ 9,25
AV40...ST	Rollladen	<b>Panzer mit Gummi-Endstab</b>				
		Innenseite aus Standard-PVC	m <sup>2</sup>	€ 129,90	€ 131,20	€ 131,60
AV40...S3	Rollladen	Innenseite aus beschichtetem PVC	m <sup>2</sup>	€ 220,50	€ 222,50	€ 222,90
		<b>Panzer mit Aluminium-Endstab</b>				
AV40...S3	Rollladen	Innenseite aus Standard-PVC	m <sup>2</sup>	€ 136,50	€ 136,90	€ 137,30
		Innenseite aus beschichtetem PVC	m <sup>2</sup>	€ 227,50	€ 229,00	€ 229,60

### KOMPATIBLE FÜHRUNGSSCHIENEN FÜR VORBAUKÄSTEN



### KOMPATIBLE ENMLEISTE



### SCHLÖSSER



\*Mindestabrechnung für Rollladenpanzer: 1,20 m<sup>2</sup>

\*\*Angabe für die Aluminiumfarben

Farbauswahl Seite 92-97



# FARBEN FÜR DIE AUSSENSEITE ALUMINIUM

Wählen Sie die Aussenfarbe Ihres Rollladens



## UNIFARBEN



## HOLZFARBEN



## RAFFAELLO



Für RAL-Farben, die nicht zu unserem Standardprogramm gehören, werden die Netto Kosten der Lackierung für jedes Produkt Gemäß der Menge hinzugefügt:  
**Weniger als 25m² = extra 49,90€/m² + 890€ Beitrag für das Nicht Erreichen der Mindestmenge von 25 bis 60m² = extra 39,90€/m² + 590€ Beitrag für das Nicht Erreichen der Mindestmenge von 61 bis 100m² = extra 35,90€/m²**  
 von 101 bis 150m² = extra 29,90€/m²  
 von 151 bis 200m² = extra 13,90€/m²  
**Lieferzeit: 30 Werktage**

\*Die Farben unserer Kollektion wurden bestmöglich wiedergegeben. Unterschiede zwischen diesen Farben und den Farben im Musterbuch sind nicht anfechtbar.

# FARBEN FÜR DIE INNENSEITE STANDARD-PVC

Wählen Sie die Innenfarbe Ihres Rollladens



## STANDARD



\*Die Farben unserer Kollektion wurden bestmöglich wiedergegeben. Unterschiede zwischen diesen Farben und den Farben im Musterbuch sind nicht anfechtbar.

Farben 101

Farben 102

# FARBKOMBINATIONEN DER ROLLLÄDEN

## RollTherm

### UNIFARBEN



ALUMINIUM 1 Weiß  
PVC 1 Weiß



ALUMINIUM 2 Silber RAL 9006  
PVC 19 Grau 35



ALUMINIUM 3 Grau RAL 7036  
PVC 3 Grau 06



ALUMINIUM 36 Grau 35 RAL 7035  
PVC 19 Grau 35



ALUMINIUM 19 Sahne 1013  
PVC 24 Elfenbein 1013



ALUMINIUM 8 Elfenbein  
PVC 14 Elfenbein 217



ALUMINIUM 4 Beige RAL 1019  
PVC 15 Braun 11



ALUMINIUM 25 Terrakotta RAL 8003  
PVC 29 Braun 25



ALUMINIUM 26 Ockergelb  
PVC 2 Helles Holz



ALUMINIUM 5 Grün RAL 6005  
PVC 31 Grün 6005



ALUMINIUM 13 Grün glänzend RAL 6029  
PVC 5 Grün 110



ALUMINIUM 6 Ziegelrot RAL 3009  
PVC CA2 Purpurrot



ALUMINIUM 16 Bordeauxrot RAL 3005  
PVC CA2 Purpurrot



ALUMINIUM 21 Schokolade RAL 8017  
PVC 76 Braun 8017



ALUMINIUM 7 Dunkelbraun RAL 8019  
PVC 20 Dunkelbraun

# FARBKOMBINATIONEN DER ROLLLÄDEN

## RollTherm

### UNIFARBEN



ALUMINIUM 44 RAL 9007  
PVC 3 Grau 06



ALUMINIUM 42 Grau 7016  
PVC 50 Grau 562



ALUMINIUM 15 Azurblau (blau) RAL 5015  
PVC 8 Blau

### HOLZFARBEN



ALUMINIUM 10 Helles Holz  
PVC 6 Dunkles Holz



ALUMINIUM 50 Renolit Honig  
PVC 33 Holz F412



ALUMINIUM 11 Dunkles Holz  
PVC 34 Holz 09



ALUMINIUM 39 Nussbaum  
PVC 34 Holz 09



ALUMINIUM 37 Kastanienholz  
PVC 33 Holz F412

### RAFFAELLO



ALUMINIUM 24 Raffaello-Grau  
PVC 3 Grau 06



ALUMINIUM 23 Raffaello-Braun  
PVC 20 Dunkelbraun

# FARBEN FÜR DIE AUSSENSEITE ALUMINIUM

Wählen Sie die Aussenfarbe Ihres Rollladens



## UNIFARBEN

 1 Weiß	 19 Sahne 1013	 8 Elfenbein	 4 Beige RAL 1019	 36 Grau 35 RAL 7035
 3 Grau RAL 7036	 2 Siber RAL 9006	 44 RAL 9007	 13 Grün glänzend RAL 6029	 5 Grün RAL 6005
 21 Schokolade RAL 8017	 7 Dunkelbraun RAL 8019	 26 Ockergelb	 25 Terrakotta RAL 8003	 6 Ziegelrot RAL 3009
 16 Bordeauxrot RAL 3005	 42 Grau 7016	 15 Azurblau (blau)		

## HOLZFARBEN

 10 Helles Holz	 50 Renolit Honig	 37 Kastanienholz	 11 Dunkles Holz	 39 Nussbaum
--	---	---	---	--

## RAFFAELLO

 24 Raffaello-Grau	 23 Raffaello-Braun
---	---

Für RAL-Farben, die nicht zu unserem Standardprogramm gehören, werden die Netto Kosten der Lackierung für jedes Produkt Gemäß der Menge hinzugefügt:  
 Weniger als 25m<sup>2</sup> = extra 49,90€/m<sup>2</sup>+890€ Beitrag für das Nicht Erreichen der Mindestmenge  
 von 25 bis 60m<sup>2</sup> = extra 39,90€/m<sup>2</sup> +590€ Beitrag für das Nicht Erreichen der Mindestmenge  
 von 61 bis 100m<sup>2</sup> = extra 35,90€/m<sup>2</sup>  
 von 101 bis 150m<sup>2</sup> = extra 29,90€/m<sup>2</sup>  
 von 151 bis 200m<sup>2</sup> = extra 13,90€/m<sup>2</sup>  
**Lieferzeit: 30 Werktage**

\*Die Farben unserer Kollektion wurden bestmöglich wiedergegeben. Unterschiede zwischen diesen Farben und den Farben im Musterbuch sind nicht anfechtbar.

# FARBEN FÜR DIE INNENSEITE BESCHICHTETES PVC

Wählen Sie die Innenfarbe Ihres Rollladens



## FOLIEN RENOLIT



 CRYSTAL WHITE ASH 47852	 WHITE 9152
 CREAM WHITE 1379	 LIGHT GREY 7251
 GREY 7155	 ANTHRACITE GREY
 CHOCOLATE BROWN 8875	 DARK GREEN 6125
 WALNUT V	 GOLDEN OAK
 SHERWOOD	



Rollladendesign wird immer wichtiger.

Da Fenster und Fensterläden als ein Element der Innenausstattung wahrgenommen werden, hat sich die Aufmerksamkeit des Marktes auf die Ästhetik verlagert, sodass Farbe und Textur der Oberflächen einen Wert erhalten haben, den sie in der Vergangenheit nicht hatten. Daher die große Erweiterung des Angebots, das die Welt der Architektur und Innenarchitektur befriedigen kann und stets nach Innovation sucht.

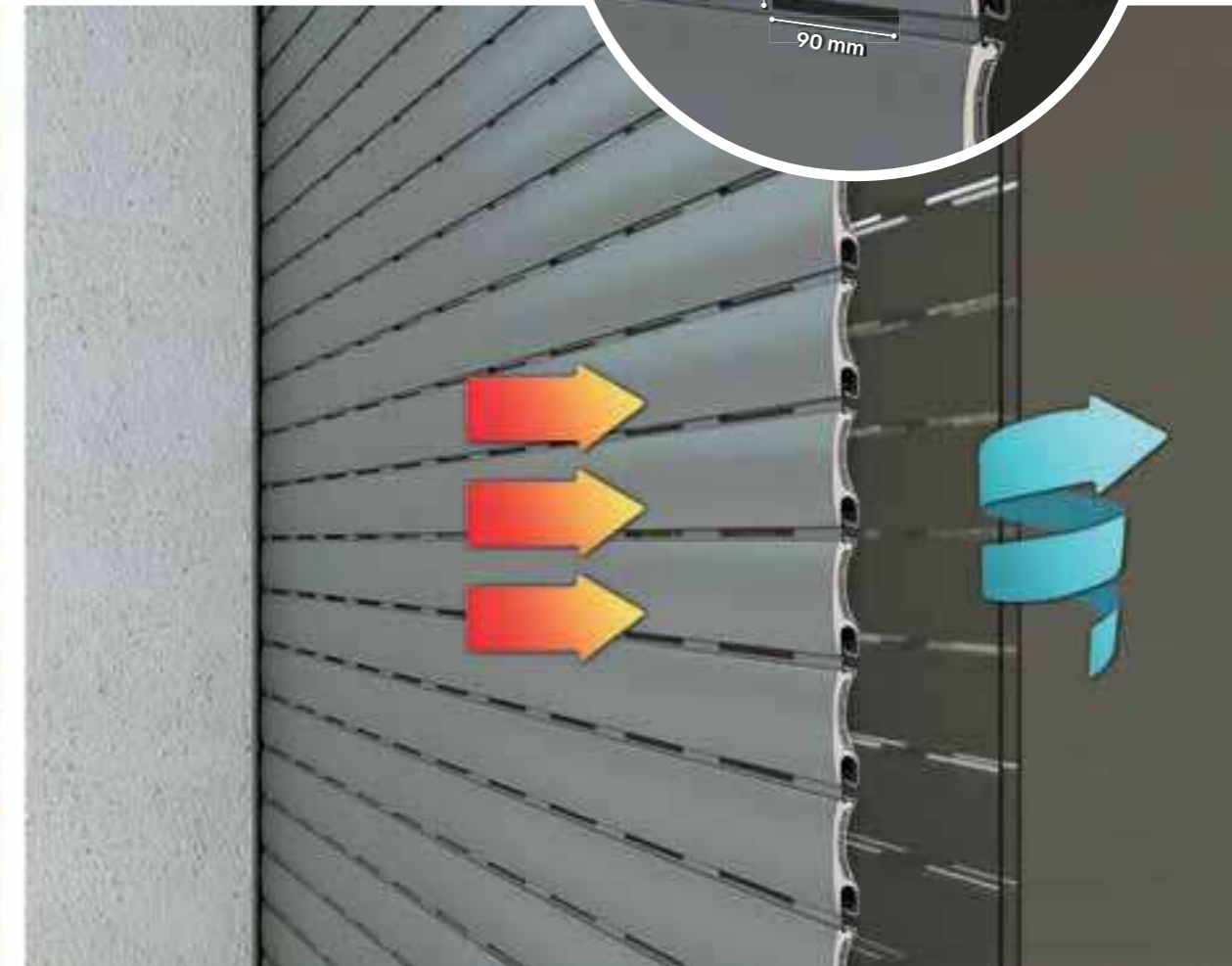
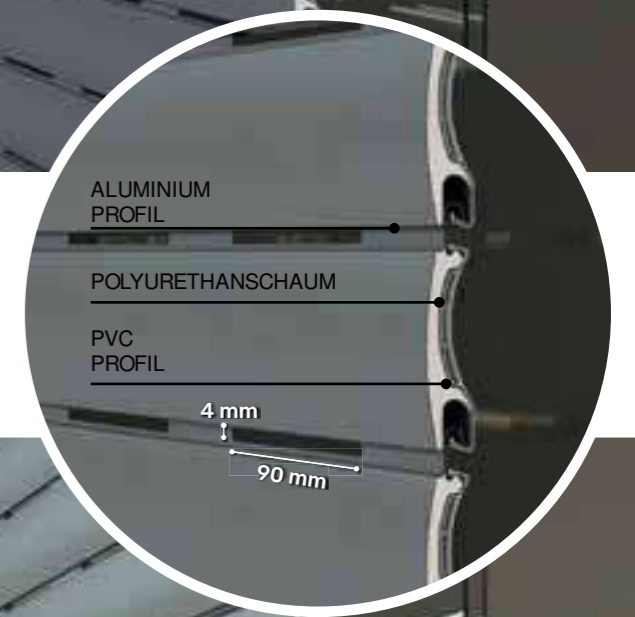


\*Die Farben unserer Kollektion wurden bestmöglich wiedergegeben. Unterschiede zwischen diesen Farben und den Farben im Musterbuch sind nicht anfechtbar.



# AirLightTherm®

DER ROLLADEN MIT WÄRMEDÄMMUNG, DER LICHTEINFALL UND LUFTAUSTAUSCH ERMÖGLICHT



LICHTTRANSMISSIONSGRAD "v": 0,048  
ROLLADEN AirLightTherm®



LICHTEINTRITT  
3 MAL  
HÖHER  
LICHTEINTRITT

LUFTEINTRITT  
Bessere  
Luftzirkulation  
LUFTEINTRITT

WENIGER SCHIMMELPILZBILDUNG  
WENIGER SCHIMMELPILZBILDUNG

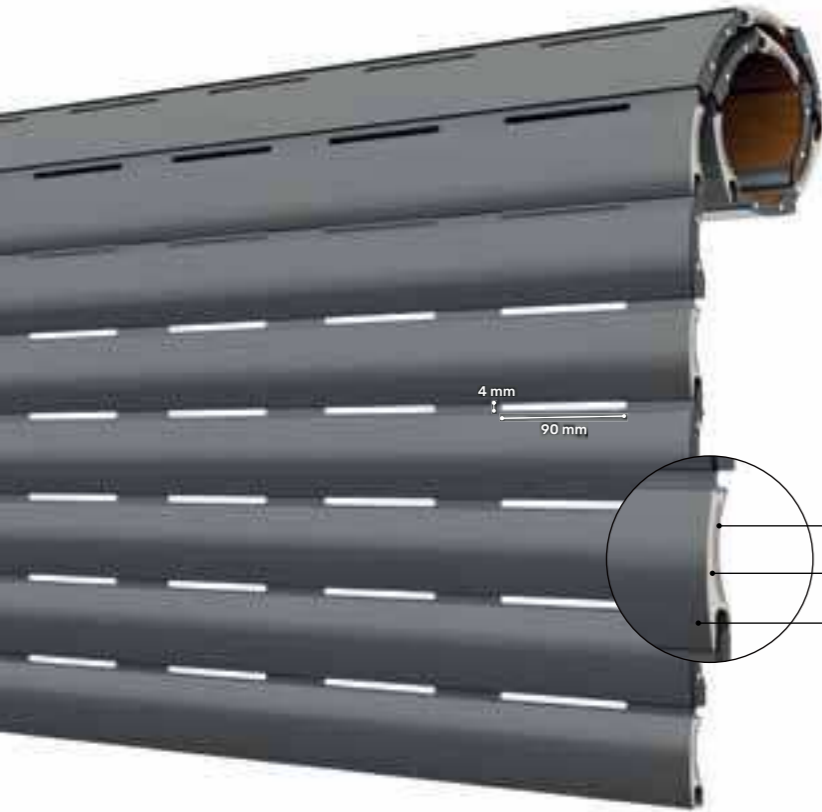
WÄRMEDÄMMUNG  
75%  
HÖHERE  
WÄRMEDÄMMUNG

LICHTTRANSMISSIONSGRAD "v,n-h": 0,017  
BEI HERKÖMMLICHEN ROLLLÄDEN



# ROLLLADEN AUS PVC UND ALUMINIUM MIT HOCHDICHEM POLYURETHAN MIT LANGEN SCHLITZEN

## AirLightTherm®



### ARRETIERUNG



STANDARD MIT AUFGESCHRAUBTER SEITLICHER ABDECKUNG

Der **AirLightTherm®** ist der Rollladen, der die Vorzüge der beiden ohnehin schon exklusiven Pinto-Modelle vereint: AirLight und RollTherm. Die hervorragende Wärmedämmung von RollTherm wird perfekt durch das Design von AirLight mit seinen langen Schlitzern ergänzt. Das innovative Produkt erfüllt die funktionalen und ästhetischen Anforderungen der neuen Trends des Marktes.

PVC PROFIL  
POLYURETHAN-SCHAUM  
ALUMINIUM PROFIL

**LIEFERZEIT:**  
5 Arbeitstage für das Modell mit Standard-PVC innen  
15 Arbeitstage für das Modell mit beschichtetem PVC innen

### PREISLISTE

Artikelnummer	Typ	Technische Spezifikationen	ME	Unifarben**	Holzfarben**	Raffaello**
STATC..M..SM STATF..M..SM	Stäbe	<b>Nach Maß geschnitten</b>				
		Innenseite aus Standard-PVC	lfm	€ 6,50	€ 6,70	€ 6,75
		Innenseite aus beschichtetem PVC	lfm	€ 11,50	€ 11,55	€ 11,59
AVATC..M..ST AVATF..M..ST	Rollladen	<b>Panzer mit Gummi-Endstab</b>	m <sup>2</sup>	€ 169,70	€ 171,70	€ 172,30
		Innenseite aus beschichtetem PVC	m <sup>2</sup>	€ 280,80	€ 283,80	€ 284,00
AVATC..M..S3 AVATF..M..S3	Rollladen	<b>Panzer mit Aluminium-Endstab</b>	m <sup>2</sup>	€ 179,50	€ 181,50	€ 182,00
		Innenseite aus beschichtetem PVC	m <sup>2</sup>	€ 289,90	€ 292,90	€ 294,90

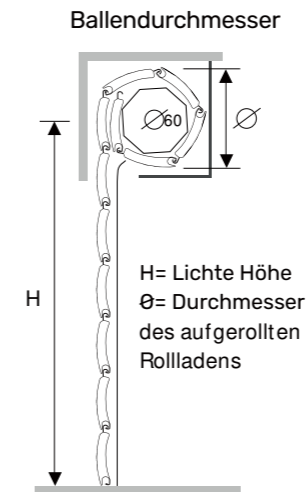
\*Mindestabrechnung für Rollladenpanzer: 1,20 m<sup>2</sup>

\*\*Angabe für die Aluminiumfarben

Farbauswahl Seite 104-109

### TECHNISCHE DATEN

- **PROFILMAßE**  
13 x 50 mm
- **GEWICHT PRO M<sup>2</sup>**  
c.ca 6,6 Kg
- **ALUMINIUMDICKE**  
0,36 mm
- **LAMELLEN BEI 1 METER HÖHE**  
20
- **ZULÄSSIGE HÖCHSTBREITE**  
4200 mm



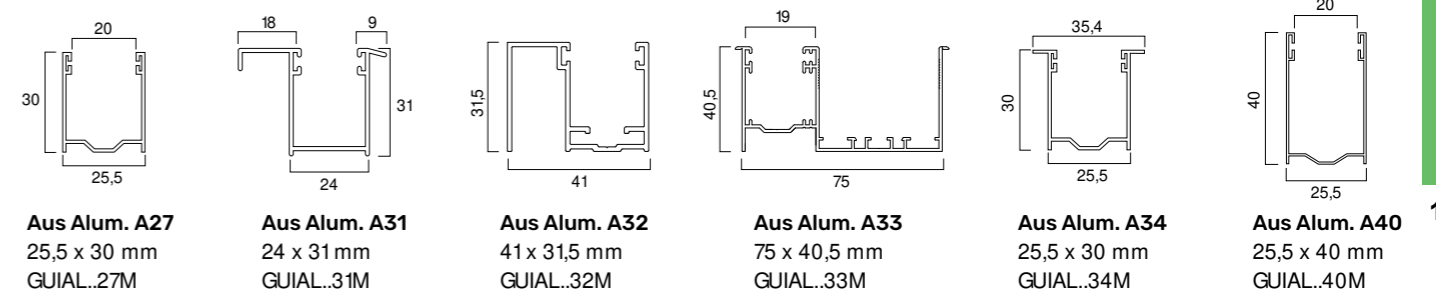
Abmessungen (mm)  
ø 60  
Höhe -> Durchmesser

1000	-> 150
1200	-> 155
1300	-> 160
1400	-> 165
1500	-> 170
1600	-> 175
1700	-> 180
1800	-> 185
1900	-> 190
2000	-> 195
2200	-> 200
2400	-> 205
2600	-> 210
2800	-> 220
3000	-> 230
3300	-> 240

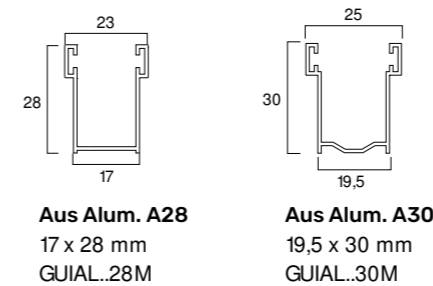
Maße in mm



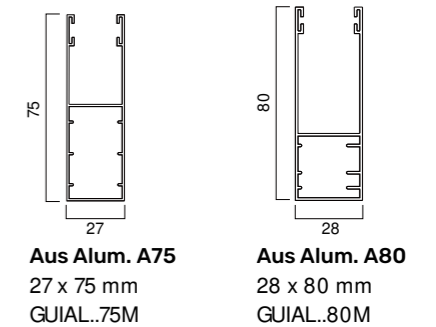
### KOMPATIBLE FÜHRUNGSSCHIENEN FÜR NEUE INSTALLATION



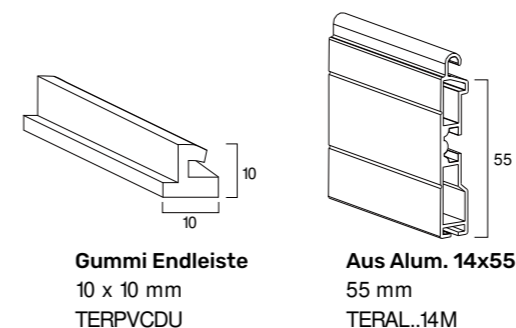
### KOMPATIBLE FÜHRUNGSSCHIENEN FÜR DIE RENOVIERUNG



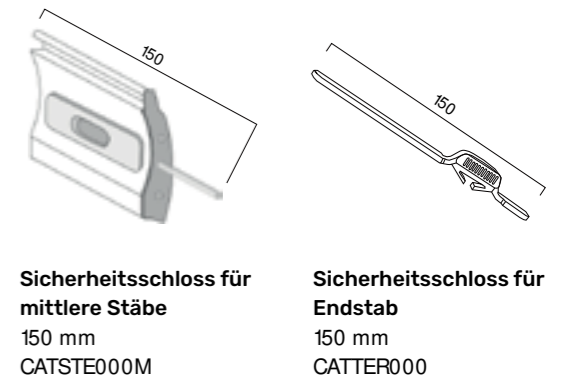
### KOMPATIBLE FÜHRUNGSSCHIENEN FÜR VORBAUKÄSTEN



### KOMPATIBLE ENDLEISTE



### SCHLÖSSER



## FARBEN FÜR DIE AUSSENSEITE ALUMINIUM

Wählen Sie die Aussenfarbe  
Ihres Rollladens



### UNIFARBEN



### HOLZFARBEN



### RAFFAELLO



Für RAL-Farben, die nicht zu unserem Standardprogramm gehören, werden die Netto Kosten der Lackierung für jedes Produkt Gemäß der Menge hinzugefügt:  
**Weniger als 25m<sup>2</sup> = extra 49,90€/m<sup>2</sup>+890€ Beitrag für das Nicht Erreichen der Mindestmenge von 25 bis 60m<sup>2</sup> = extra 39,90€/m<sup>2</sup> +590€ Beitrag für das Nicht Erreichen der Mindestmenge von 61 bis 100m<sup>2</sup> = extra 35,90€/m<sup>2</sup>**  
 von 101 bis 150m<sup>2</sup> = extra 29,90€/m<sup>2</sup>  
 von 151 bis 200m<sup>2</sup> = extra 13,90€/m<sup>2</sup>  
**Lieferzeit: 30 Werktage**

\*Die Farben unserer Kollektion wurden bestmöglich wiedergegeben. Unterschiede zwischen diesen Farben und den Farben im Musterbuch sind nicht anfechtbar.

## FARBEN FÜR DIE INNENSEITE STANDARD-PVC

Wählen Sie die Innenfarbe  
Ihres Rollladens



### STANDARD



\*Die Farben unserer Kollektion wurden bestmöglich wiedergegeben. Unterschiede zwischen diesen Farben und den Farben im Musterbuch sind nicht anfechtbar.

Farben

113

Farben

114

# FARBKOMBINATIONEN DER ROLLLÄDEN AirLightTherm

## UNIFARBEN



ALUMINIUM 1 Weiß  
PVC 1 Weiß



ALUMINIUM 2 Siber RAL 9006  
PVC 19 Grau 35



ALUMINIUM 3 Grau RAL 7036  
PVC 3 Grau 06



ALUMINIUM 36 Grau 35 RAL 7035  
PVC 19 Grau 35



ALUMINIUM 19 Sahne 1013  
PVC 24 Elfenbein 1013



ALUMINIUM 8 Elfenbein  
PVC 14 Elfenbein 217



ALUMINIUM 4 Beige RAL 1019  
PVC 15 Braun 11



ALUMINIUM 25 Terrakotta RAL 8003  
PVC 29 Braun 25



ALUMINIUM 26 Ockergelb  
PVC 2 Helles Holz



ALUMINIUM 5 Grün RAL 6005  
PVC 31 Grün 6005



ALUMINIUM 13 Grün glänzend RAL 6029  
PVC 5 Grün 110



ALUMINIUM 6 Ziegelrot RAL 3009  
PVC CA2 Purpurrot



ALUMINIUM 16 Bordeauxrot RAL 3005  
PVC CA2 Purpurrot



ALUMINIUM 21 Schokolade RAL 8017  
PVC 76 Braun 8017



ALUMINIUM 7 Dunkelbraun RAL 8019  
PVC 20 Dunkelbraun

# FARBKOMBINATIONEN DER ROLLLÄDEN AirLightTherm

## UNIFARBEN



ALUMINIUM 44 RAL 9007  
PVC 3 Grau 06



ALUMINIUM 42 Grau 7016  
PVC 50 Grau 562



ALUMINIUM 15 Azurblau (blau) RAL 5015  
PVC 8 Blau

## HOLZFARBEN



ALUMINIUM 10 Helles Holz  
PVC 6 Dunkles Holz



ALUMINIUM 50 Renolit Honig  
PVC 33 Holz F412



ALUMINIUM 11 Dunkles Holz  
PVC 34 Holz 09



ALUMINIUM 39 Nussbaum  
PVC 34 Holz 09



ALUMINIUM 37 Kastanienholz  
PVC 33 Holz F412

## RAFFAELLO



ALUMINIUM 24 Raffaello-Grau  
PVC 3 Grau 06



ALUMINIUM 23 Raffaello-Braun  
PVC 20 Dunkelbraun

Farben  
115

Farben  
116



## FARBEN FÜR DIE AUSSENSEITE ALUMINIUM

Wählen Sie die Aussenfarbe  
Ihres Rollladens



### UNIFARBEN



### HOLZFARBEN



### RAFFAELLO



Für RAL-Farben, die nicht zu unserem Standardprogramm gehören, werden die Netto Kosten der Lackierung für jedes Produkt Gemäß der Menge hinzugefügt:  
**Weniger als 25m<sup>2</sup> = extra 49,90€/m<sup>2</sup>+890€ Beitrag für das Nicht Erreichen der Mindestmenge**  
**von 25 bis 60m<sup>2</sup> = extra 39,90€/m<sup>2</sup> +590€ Beitrag für das Nicht Erreichen der Mindestmenge**  
**von 61 bis 100m<sup>2</sup> = extra 35,90€/m<sup>2</sup>**  
**von 101 bis 150m<sup>2</sup> = extra 29,90€/m<sup>2</sup>**  
**von 151 bis 200m<sup>2</sup> = extra 13,90€/m<sup>2</sup>**  
**Lieferzeit: 30 Werkstage**

\*Die Farben unserer Kollektion wurden bestmöglich wiedergegeben. Unterschiede zwischen diesen Farben und den Farben im Musterbuch sind nicht anfechtbar.

## FARBEN FÜR DIE INNENSEITE BESCHICHTETES PVC

Wählen Sie die Innenfarbe  
Ihres Rollladens



### FOLIEN RENOLIT



Rollladendesign wird  
immer wichtiger.

Da Fenster und Fensterläden als ein Element der Innenausstattung wahrgenommen werden, hat sich die Aufmerksamkeit des Marktes auf die Ästhetik verlagert, sodass Farbe und Textur der Oberflächen einen Wert erhalten haben, den sie in der Vergangenheit nicht hatten. Daher die große Erweiterung des Angebots, das die Welt der Architektur und Innenarchitektur befriedigen kann und stets nach Innovation sucht.



\*Die Farben unserer Kollektion wurden bestmöglich wiedergegeben. Unterschiede zwischen diesen Farben und den Farben im Musterbuch sind nicht anfechtbar.

# FÜR HARMONISCHES LICHT UND PERFEKTEN LUFTAUSTAUSCH

## Rollladen

INNOVATION



AirLight  
AirLight HD



AirLight 40  
AirLight 40 HD



MINI 16



Sun&Air



RollFlip 30  
RollFlip 30 HD



*Das Alte auf eine neue Weise tun - das ist Innovation.*

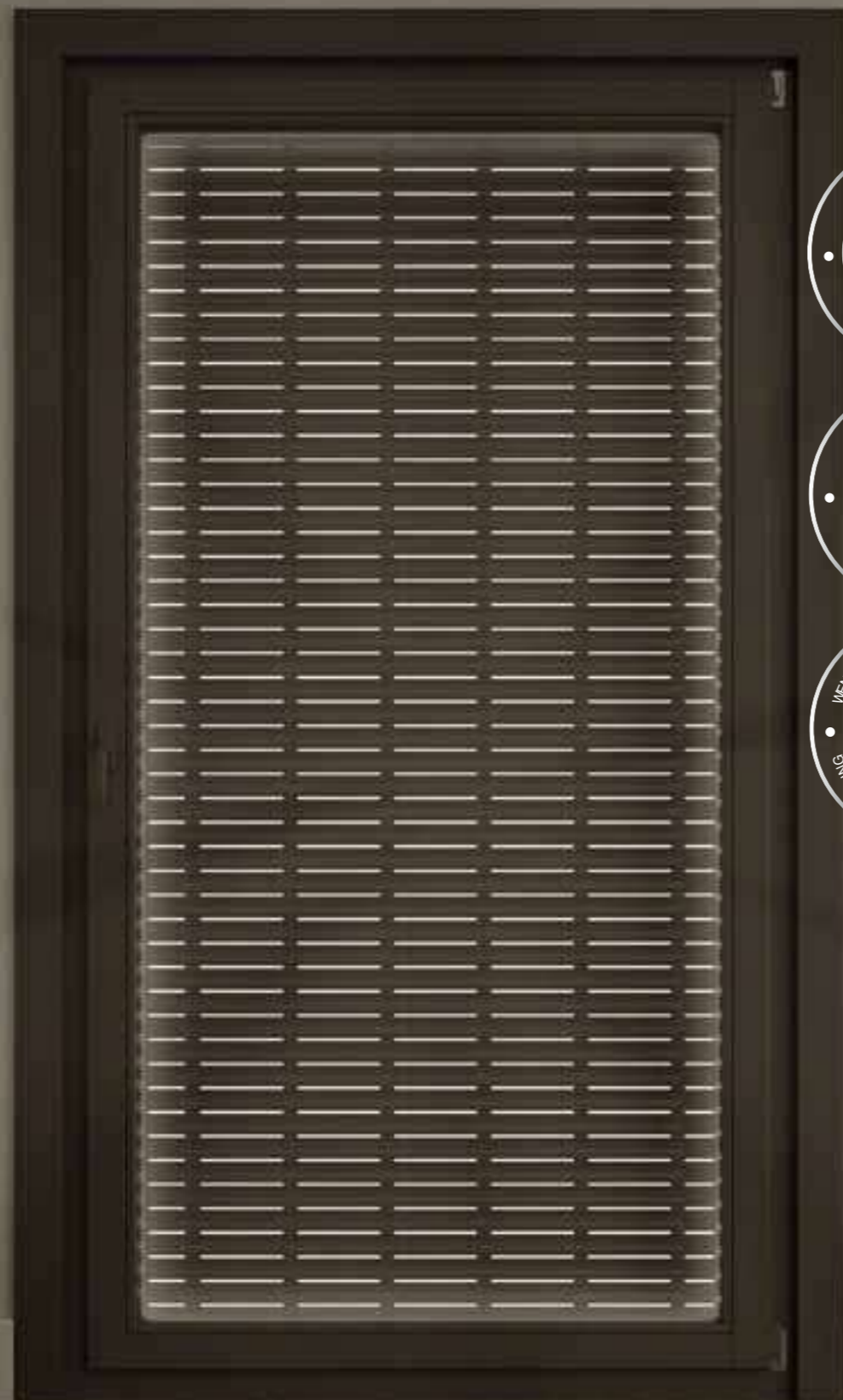
(Joseph Schumpeter)



# AirLight

DER ERSTE ROLLADEN, FÜR HARMONISCHEN LICHTINFALL UND PERFEKTE LUFTAUSTAUSCH

# BELÜFTUNG UND LICHTENTRITT BEI ROLLLÄDEN AIRLIGHT®

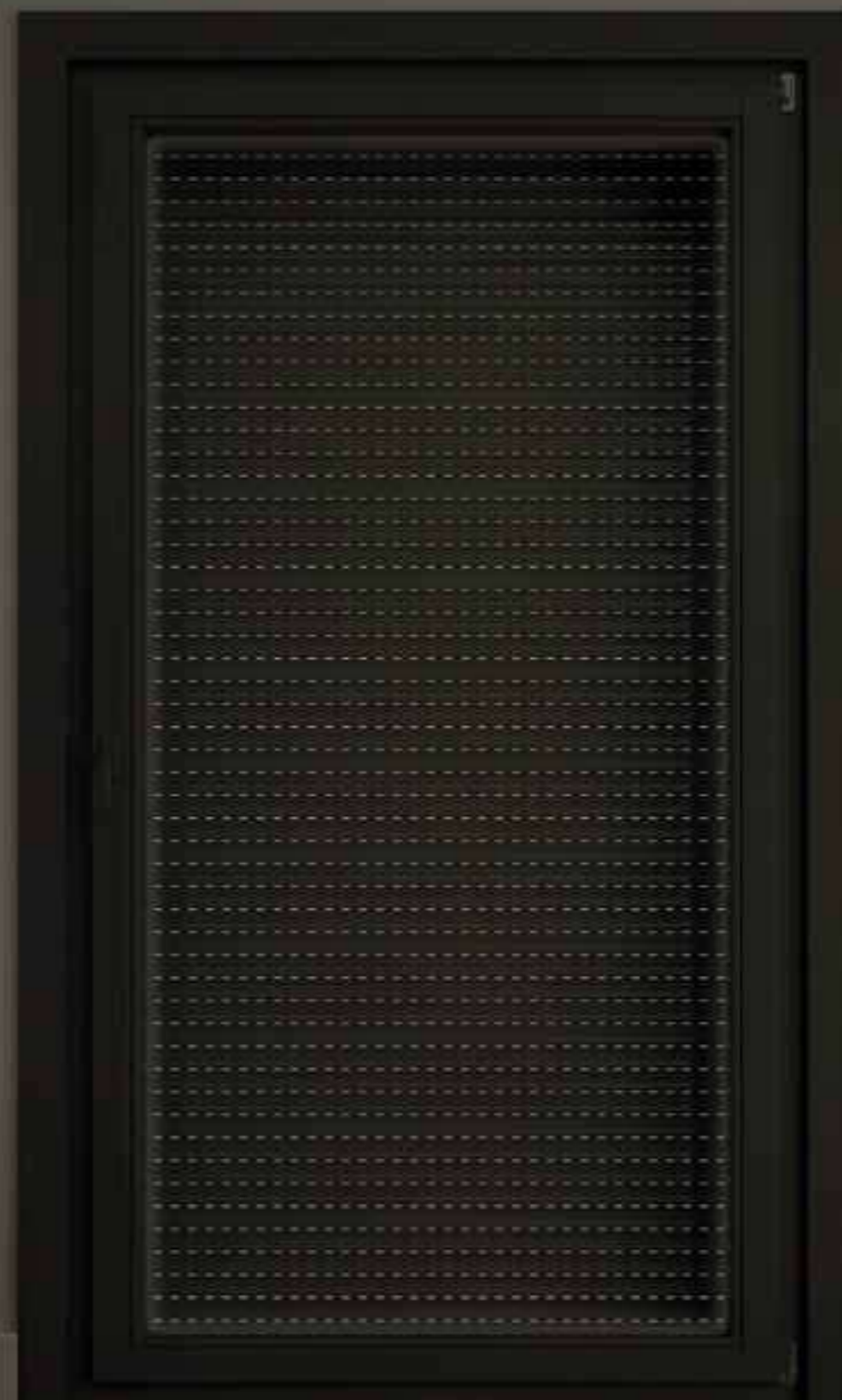


LICHTENTRITT  
3 MAL  
HÖHER  
LICHTENTRITT

LUFTEINTRITT  
Bessere  
Luftzirkulation  
LUFTEINTRITT

WENIGER SCHIMMELPILZBILDUNG  
WENIGER SCHIMMELPILZBILDUNG

# BELÜFTUNG UND LICHTENTRITT BEI HERKÖMMLICHEN ROLLLÄDEN



# DER ISOLIERTE ALUMINIUM-ROLLLADEN MIT GROSSEN SCHLITZEN

## AirLight®



Lieferzeit:  
5 Werktage

### ARRETIERUNG

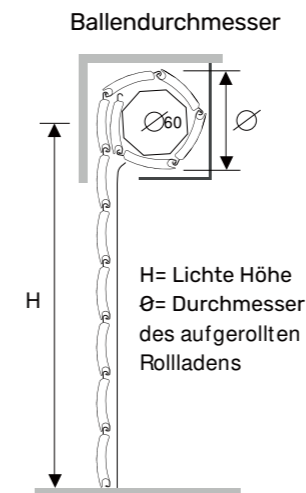


STANDARD MIT ANGEHEFTETER SEITLICHER ABDECKUNG

Der **AirLight** ist ein wärmedämmter Rollladen mit großen Schlitz. Sein Hauptmerkmal besteht in den besonders langen Schlitz in der Lamelle, wodurch im Gegensatz zum herkömmlichen Rollladen eine gute Belüftung und Beleuchtung des Raumes bei heruntergelassenem Rollladen ermöglicht wird. Die Größe des Schlitzes (Höhe 5,5 mm, Breite 180 mm), der deutlich größer ist als der Schlitz bei herkömmlichen Rollläden (Höhe 2 mm, Breite 17 mm), ermöglicht bei heruntergelassenem Rollladen die ungehinderte Zirkulation der Luft im Innenbereich und gleichzeitig den Einfall von Sonnenlicht.

### TECHNISCHE DATEN

- **PROFILMAßE**  
12 x 50 mm
- **GEWICHT PRO M²**  
c.ca 5,0 Kg
- **ALUMINIUMDICKE**  
0,50 mm
- **LAMELLEN BEI 1 METER HÖHE**  
20
- **ZULÄSSIGE HÖCHSTBREITE**  
4200 mm

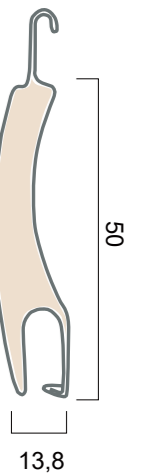


Abmessungen (mm)  
Ø 60  
Höhe -> Durchmesser

1000 ->	145
1200 ->	155
1300 ->	155
1400 ->	160
1500 ->	170
1600 ->	170
1700 ->	175
1800 ->	180
1900 ->	190
2000 ->	190
2200 ->	200
2400 ->	205
2600 ->	210
2800 ->	220
3000 ->	230
3300 ->	240

Maße in mm

### PROFIL



### KOMPATIBLE FÜHRUNGSSCHIENEN FÜR NEUE INSTALLATION

<b>Aus Alum. A27</b> 25,5 x 30 mm GJIAL..27M	<b>Aus Alum. A31</b> 24 x 31 mm GJIAL..31M	<b>Aus Alum. A32</b> 41 x 31,5 mm GJIAL..32M	<b>Aus Alum. A33</b> 75 x 40,5 mm GJIAL..33M	<b>Aus Alum. A34</b> 25,5 x 30 mm GJIAL..34M	<b>Aus Alum. A40</b> 25,5 x 40 mm GJIAL..40M

### KOMPATIBLE FÜHRUNGSSCHIENEN FÜR DIE RENOVIERUNG

<b>Aus Alum. A16</b> 16 x 28 mm GJIAL..16M	<b>Aus Alum. A28</b> 17 x 28 mm GJIAL..28M	<b>Aus Alum. A30</b> 19,5 x 30 mm GJIAL..30M

### KOMPATIBLE FÜHRUNGSSCHIENEN FÜR VORBAUKÄSTEN

<b>Aus Alum. A75</b> 27 x 75 mm GJIAL..75M	<b>Aus Alum. A80</b> 28 x 80 mm GJIAL..80M

### KOMPATIBLE ENDLLEISTE

<b>Gummi Endleiste</b> 10 x 10 mm TERPVCAL	<b>Aus Alum. 9 x 55</b> 55 mm TERAL..09M	<b>Aus Alum. 9 x 55 umgekehrte Verbindung</b> 55 mm TERALI..09M

### SCHLÖSSER

<b>Sicherheitsschloss für mittlere Stäbe</b> 150 mm CATSTE000M	<b>Sicherheitsschloss für Endstab</b> 150 mm CATTER000

### PREISLISTE

Artikelnummer	Typ	Technische Spezifikationen	ME	Unifarben**	Holzfarben**	Raffaello**
ALLSTAL...SM	Stäbe	Nach Maß geschnitten	lfm	€ 4,66	€ 4,79	€ 4,86
ALLAVAL...ST000	Rollladen	Panzer mit Gummi-Endstab	m²	€ 115,90	€ 118,18	€ 119,60
ALLAVAL...ST100	Rollladen	Panzer mit Aluminium-Endstab	m²	€ 119,90	€ 122,50	€ 123,50



\*Mindestabrechnung für Rollladenpanzer: 1,20 m²

\*\* Farbauswahl Seite 121

# ROLLADEN AIRLIGHT MIT HOCHDICHEM POLYURETHAN

## AirLight® HD



Lieferzeit:  
10 Werktage

### ARRETIERUNG

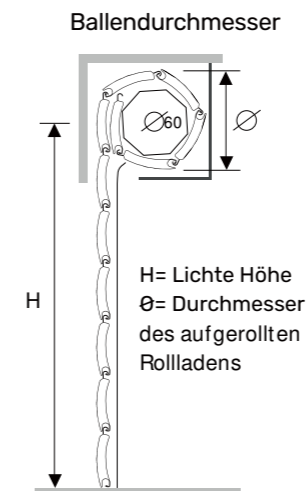


STANDARD MIT AUFGESCHRAUBTER SEITLICHER ABDECKUNG

Der **AirLight** ist ein wärmedämmter Rollladen mit großen Schlitz. Sein Hauptmerkmal besteht in den besonders langen Schlitz in der Lamelle, wodurch im Gegensatz zum herkömmlichen Rollladen eine gute Belüftung und Beleuchtung des Raumes bei heruntergelassenem Rollladen ermöglicht wird. Die Größe des Schlitzes (Höhe 5,5 mm, Breite 180 mm), der deutlich größer ist als der Schlitz bei herkömmlichen Rollläden (Höhe 2 mm, Breite 17 mm), ermöglicht bei heruntergelassenem Rollladen die ungehinderte Zirkulation der Luft im Innenbereich und gleichzeitig den Einfall von Sonnenlicht.

### TECHNISCHE DATEN

- **PROFILMAßE**  
12 x 50 mm
- **GEWICHT PRO M<sup>2</sup>**  
c.ca 6,0 Kg
- **ALUMINIUMDICKE**  
0,50 mm
- **LAMELLEN BEI 1 METER HÖHE**  
20
- **ZULÄSSIGE HÖCHSTBREITE**  
4200 mm



Abmessungen (mm)  
Ø 60  
Höhe -> Durchmesser

1000 ->	145
1200 ->	155
1300 ->	155
1400 ->	160
1500 ->	170
1600 ->	170
1700 ->	175
1800 ->	180
1900 ->	190
2000 ->	190
2200 ->	200
2400 ->	205
2600 ->	210
2800 ->	220
3000 ->	230
3300 ->	240

Maße in mm

### PROFIL



### KOMPATIBLE FÜHRUNGSSCHIENEN FÜR NEUE INSTALLATION

<b>Aus Alum. A27</b> 25,5 x 30 mm GJIAL..27M	<b>Aus Alum. A31</b> 24 x 31 mm GJIAL..31M	<b>Aus Alum. A32</b> 41 x 31,5 mm GJIAL..32M	<b>Aus Alum. A33</b> 75 x 40,5 mm GJIAL..33M	<b>Aus Alum. A34</b> 25,5 x 30 mm GJIAL..34M	<b>Aus Alum. A40</b> 25,5 x 40 mm GJIAL..40M

### KOMPATIBLE FÜHRUNGSSCHIENEN FÜR DIE RENOVIERUNG

<b>Aus Alum. A16</b> 16 x 28 mm GJIAL..16M	<b>Aus Alum. A28</b> 17 x 28 mm GJIAL..28M	<b>Aus Alum. A30</b> 19,5 x 30 mm GJIAL..30M

### KOMPATIBLE FÜHRUNGSSCHIENEN FÜR VORBAUKÄSTEN

<b>Aus Alum. A75</b> 27 x 75 mm GJIAL..75M	<b>Aus Alum. A80</b> 28 x 80 mm GJIAL..80M

### KOMPATIBLE ENDLLEISTE

<b>Gummi Endleiste</b> 10 x 10 mm TERPVCAL	<b>Aus Alum. 9 x 55</b> 55 mm TERAL..09M	<b>Aus Alum. 9 x 55 umgekehrte Verbindung</b> 55 mm TERALI..09M

### SCHLÖSSER

<b>Sicherheitsschloss für mittlere Stäbe</b> 150 mm CATSTE000M	<b>Sicherheitsschloss für Endstab</b> 150 mm CATTER000

### PREISLISTE

Artikelnummer	Typ	Technische Spezifikationen	ME	Unifarben**	Holzfarben**	Raffaello**
ALLSTHA...SM	Stäbe	Nach Maß geschnitten	lfm	€ 5,56	€ 5,72	€ 5,79
ALLSTHA...ST000	Rollladen	Panzer mit Gummi-Endstab	m <sup>2</sup>	€ 135,85	€ 138,95	€ 140,50
ALLSTHA...ST100	Rollladen	Panzer mit Aluminium-Endstab	m <sup>2</sup>	€ 139,60	€ 142,75	€ 144,25

\*Mindestabrechnung für Rollladenpanzer: 1,20 m<sup>2</sup>

\*\* Farbauswahl Seite 121

# FARBEN ROLLADEN AIRLIGHT®

## UNIFARBEN



## HOLZFARBEN



## RAFFAELLO



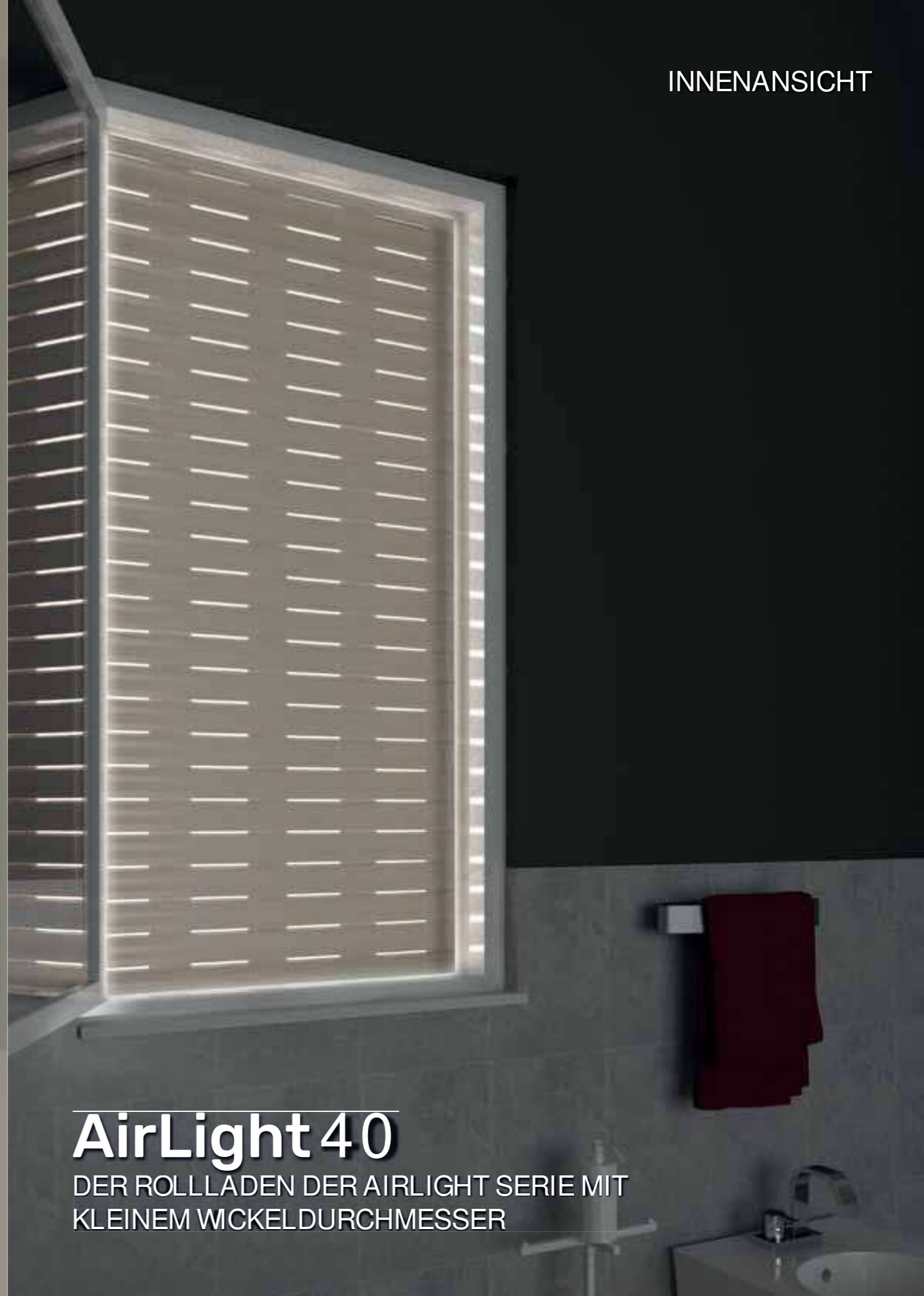
Für RAL-Farben, die nicht zu unserem Standardprogramm gehören, werden die Netto Kosten der Lackierung für jedes Produkt Gemäß der Menge hinzugefügt:  
**Weniger als 25m<sup>2</sup> = extra 49,90€/m<sup>2</sup> + 890€ Beitrag für das Nicht Erreichen der Mindestmenge**  
**von 25 bis 60m<sup>2</sup> = extra 39,90€/m<sup>2</sup> + 590€ Beitrag für das Nicht Erreichen der Mindestmenge**  
**von 61 bis 100m<sup>2</sup> = extra 35,90€/m<sup>2</sup>**  
**von 101 bis 150m<sup>2</sup> = extra 29,90€/m<sup>2</sup>**  
**von 151 bis 200m<sup>2</sup> = extra 13,90€/m<sup>2</sup>**  
**Lieferzeit: 30 Werkzeuge**

\* Die Farben unserer Kollektion wurden bestmöglich wiedergegeben. Unterschiede zwischen diesen Farben und den Farben im Musterbuch sind nicht anfechtbar.

AUSSENANSICHT



INNENANSICHT



## AirLight 40

DER ROLLADEN DER AIRLIGHT SERIE MIT  
KLEINEM WICKELDURCHMESSER



# ROLLLADEN AIRLIGHT MIT HOCHDICHEM POLYURETHAN AirLight40



Lieferzeit:  
10 Werktage

## ARRETIERUNG

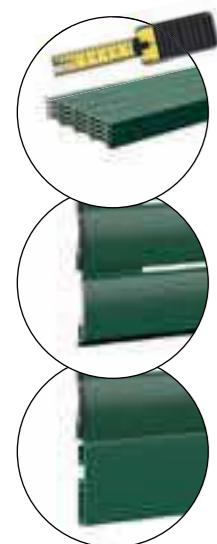


STANDARD MIT  
AUFGESCHRAUBTER  
SEITLICHER  
ABDECKUNG

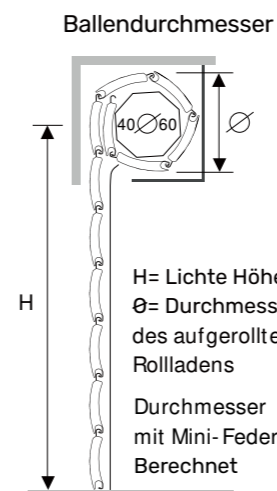
Der AirLight 40 ist das AirLight Modell für kleinen Wickeldurchmesser. Sein Hauptmerkmal besteht in den besonders langen Schlitzten in der Lamelle, wodurch im Gegensatz zum herkömmlichen Rollladen eine gute Belüftung und Beleuchtung des Raumes bei heruntergelassenem Rollladen ermöglicht wird. Die Größe des Schlitzes (Höhe 3 mm, Breite 90 mm), der deutlich größer ist als der Schlitz bei herkömmlichen Rollläden (Höhe 2 mm, Breite 17 mm), ermöglicht bei heruntergelassenem Rollladen die ungehinderte Zirkulation der Luft im Innenbereich und gleichzeitig den Einfall von Sonnenlicht.

## PREISLISTE

Artikelnummer	Typ	Technische Spezifikationen	ME	Unifarben**	Holzfarben**	Raffaello**
ALLSTH4...SM	Stäbe	Nach Maß geschnitten	lfm	€ 3,80	€ 3,85	€ 3,90
ALLAVH4...ST000	Rollladen	Panzer mit Gummi-Endstab	m <sup>2</sup>	€ 116,95	€ 119,55	€ 119,60
ALLAVH4...ST100	Rollladen	Panzer mit Aluminium-Endstab	m <sup>2</sup>	€ 125,90	€ 128,90	€ 129,40



- PROFILMAßE  
7,3 x 40 mm
- GEWICHT PRO M<sup>2</sup>  
c.ca 4,20 Kg
- ALUMINIUMDICKE  
0,36 mm
- LAMELLEN BEI  
1 METER HÖHE  
25
- ZULÄSSIGE  
HÖCHSTBREITE  
3000 mm

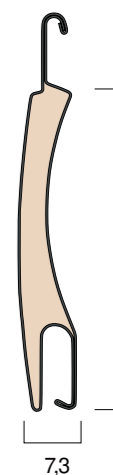


## TECHNISCHE DATEN

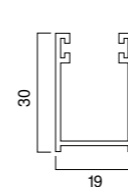
Höhe -> Durchmesser	Abmessungen (mm) ø 40	Abmessungen (mm) ø 60
	Höhe -> Durchmesser	Höhe -> Durchmesser
1000	-> 116	1000 -> 121
1200	-> 123	1200 -> 125
1300	-> 132	1300 -> 135
1400	-> 132	1400 -> 145
1500	-> 140	1500 -> 145
1600	-> 146	1600 -> 150
1700	-> 150	1700 -> 153
1800	-> 150	1800 -> 155
1900	-> 157	1900 -> 157
2000	-> 161	2000 -> 165
2200	-> 166	2200 -> 170
2400	-> 171	2400 -> 177
2600	-> 180	2600 -> 180
2800	-> 180	2800 -> 180
3000	-> 185	3000 -> 187
3300	-> 195	3300 -> 197

Maße in mm

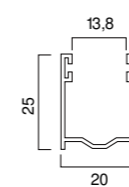
## PROFIL



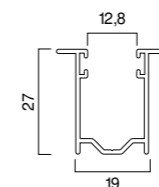
## KOMPATIBLE FÜHRUNGSSCHIENEN FÜR NEUE INSTALLATION



Aus Alum. A19  
19 x 30 mm  
GUAL..19M

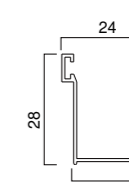


Aus Alum. A25  
20 x 25 mm  
GUAL..25M



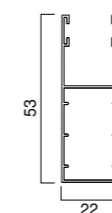
Aus Alum. A26  
19 x 27 mm  
GUAL..26M

## KOMPATIBLE FÜHRUNGSSCHIENEN FÜR DIE RENOVIERUNG



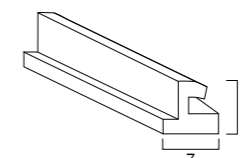
Aus Alum. A14  
15 x 28 mm  
GUAL..14M

## KOMPATIBLE FÜHRUNGSSCHIENEN FÜR VORBAUKÄSTEN

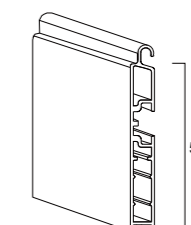


Aus Alum. A53  
22 x 53 mm  
GUAL..53M

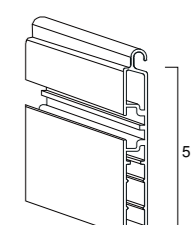
## KOMPATIBLE ENMLEISTE



Gummi Endleiste  
7 x 7 mm  
TERPVCMI

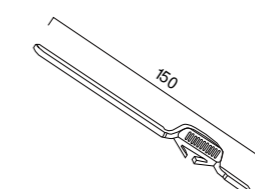


Aus Alum. 9x55  
55 mm  
TERAL..09M



Aus Alum. 9x55  
umgekehrte Verbindung  
55 mm  
TERALI..09M

## SCHLÖSSER



Sicherheitsschloss für  
Endstab  
150 mm  
CATTER000

\*Mindestabrechnung für Rollladenpanzer: 1,20 m<sup>2</sup>

\*\*Farbauswahl Seite 126

# FARBEN ROLLLADEN AIRLIGHT 40

## UNIFARBEN

1 Weiß	45 Papyrusweiß	36 Grau 35 RAL 7035	55 RAL 7047
46 Mittel grau	3 Grau RAL 7036	42 Grau RAL 70 16	19 Sahne RAL 1013
8 Elfenbein	32 Sand	4 Beige RAL 1019	2 Silber RAL 9006
44 RAL 9007	27 Erbsengrün RAL 6021	5 Grün RAL 6005	21 Schokolade RAL 8017
7 Dunkelbraun RAL 8019	6 Ziegelrot RAL 3009	53 Purpurrot RAL 3004	15 Azurblau (blau) RAL 5015
26 Ocker	25 Terrakotta RAL 8003		

## HOLZFARBEN

28 Kirschbaum	10 Helles Holz	11 Dunkles Holz	50 Renolit Honig
37 Kastanienholz	39 Nussbaum	52 Gemasertes Holz	

## RAFFAELLO

24 Raffaello-Grau	22 Raffaello-Grün

Für RAL-Farben, die nicht zu unserem Standardprogramm gehören, werden die Netto Kosten der Lackierung für jedes Produkt Gemäß der Menge hinzugefügt:  
**Weniger als 25m<sup>2</sup> = extra 49,90€/m<sup>2</sup>+890€ Beitrag für das Nicht Erreichen der Mindestmenge**  
**von 25 bis 60m<sup>2</sup> = extra 39,90€/m<sup>2</sup> +590€ Beitrag für das Nicht Erreichen der Mindestmenge**  
**von 61 bis 100m<sup>2</sup> = extra 35,90€/m<sup>2</sup>**  
**von 101 bis 150m<sup>2</sup> = extra 29,90€/m<sup>2</sup>**  
**von 151 bis 200m<sup>2</sup> = extra 13,90€/m<sup>2</sup>**  
**Lieferzeit: 30 Werkzeuge**

\* Die Farben unserer Kollektion wurden bestmöglich wiedergegeben. Unterschiede zwischen diesen Farben und den Farben im Musterbuch sind nicht anfechtbar.



## **RollFlip30**

**DER BEIDSEITIG FLACHE ROLLADEN  
MIT GROSSEN LICHTSCHLITZE**

# ALUMINIUM-ROLLLADEN GEDÄMMT MITTLERE DICHTE GROSSE SCHLITZE

## RollFlip®



3 mm  
90 mm

Lieferzeit:  
10 Werktage

### ARRETIERUNG

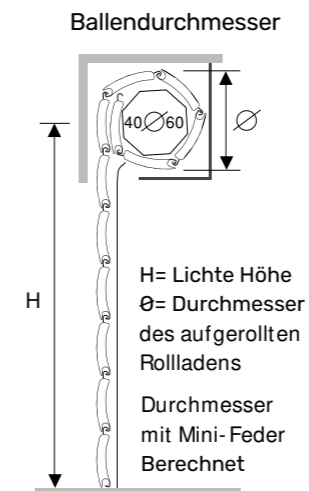


STANDARD MIT ANGEHEFTETER SEITLICHER ABDECKUNG

Der RollFlip 30® ist ein gedämmter Aluminium-Rollladen mit flachen Stäben H 30 mm mit 90 mm breiten Schlitten im Profilhaken. Seine geraden und klaren Linien verbinden modernes Design mit der Funktionalität eines Rollladens, der im Gegensatz zu den herkömmlichen Modellen bei heruntergelassenem Material und geöffneten Schlitten eine bessere Belüftung, mehr Sonnenlicht und eine bessere Sicht nach draußen bietet, und zwar unter vollständiger Wahrung von Sicherheit und Privatsphäre. Darüber hinaus ermöglicht seine Form bei der Montage sowohl die äußere als auch die innere Aufrollung zu verwenden.

### TECHNISCHE DATEN

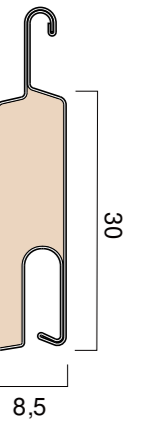
- PROFILMAßE  
8,5 x 30 mm
- GEWICHT PRO M<sup>2</sup>  
c.ca 3,8 Kg
- ALUMINIUMDICKE  
0,30 mm
- LAMELLEN BEI 1 METER HÖHE  
33
- ZULÄSSIGE HÖCHSTBREITE  
3500 mm



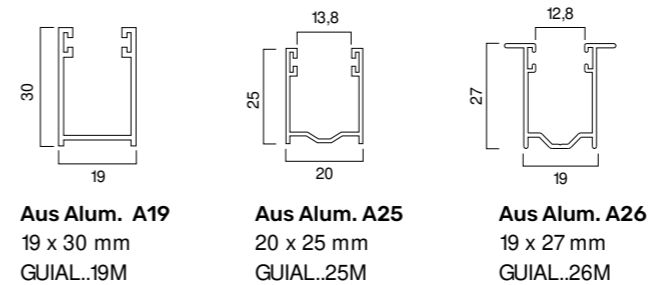
Höhe -> Durchmesser	Abmessungen (mm) ø 40	Abmessungen (mm) ø 60
	Höhe -> Durchmesser	Höhe -> Durchmesser
1000	-> 125	1000 -> 148
1200	-> 145	1200 -> 155
1300	-> 150	1300 -> 158
1400	-> 155	1400 -> 162
1500	-> 162	1500 -> 170
1600	-> 165	1600 -> 173
1700	-> 165	1700 -> 173
1800	-> 170	1800 -> 183
1900	-> 175	1900 -> 185
2000	-> 180	2000 -> 190
2200	-> 185	2200 -> 195
2400	-> 195	2400 -> 200
2600	-> 200	2600 -> 205
2800	-> 210	2800 -> 220
3000	-> 215	3000 -> 225
3300	-> 225	3300 -> 235

Maße in mm

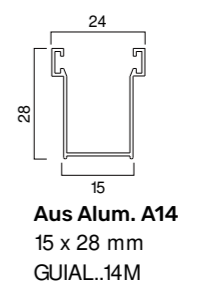
### PROFIL



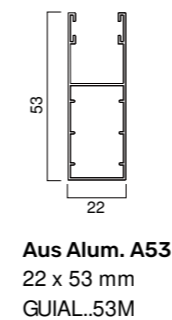
### KOMPATIBLE FÜHRUNGSSCHIENEN FÜR NEUE INSTALLATION



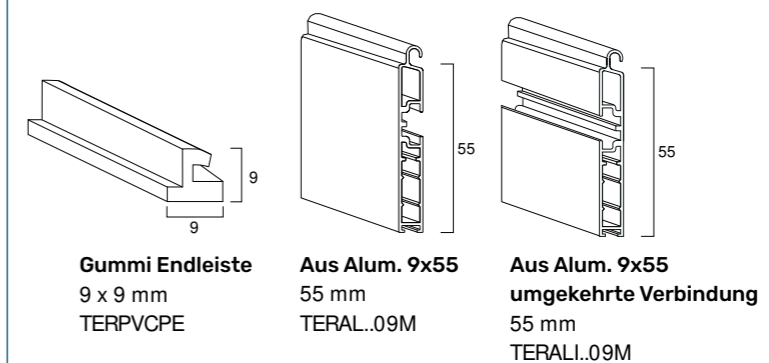
### KOMPATIBLE FÜHRUNGSSCHIENEN FÜR DIE RENOVIERUNG



### KOMPATIBLE FÜHRUNGSSCHIENEN FÜR VORBAUKÄSTEN



### KOMPATIBLE ENDLEISTE

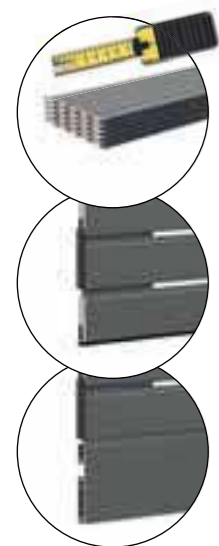


### SCHLÖSSER



### PREISLISTE

Artikelnummer	Typ	Technische Spezifikationen	ME	Unifarben**	Holzfarben**	Raffaello**
ALLSTP3...SM	Stäbe	Nach Maß geschnitten	lfm	€ 2,64	€ 2,74	€ 2,79
ALLAVP3...ST000	Rollladen	Panzer mit Gummi-Endstab	m <sup>2</sup>	€ 109,04	€ 112,45	€ 112,70
ALLAVP3...ST100	Rollladen	Panzer mit Aluminium-Endstab	m <sup>2</sup>	€ 114,50	€ 118,72	€ 121,06



\*Mindestabrechnung für Rollladenpanzer: 1,20 m<sup>2</sup>

\*\* Farbauswahl Seite 136-137

# ALUMINIUM-ROLLLADEN GEDÄMMT HOCHDICHT GROSSE SCHLITZE RollFlip® HD



3 mm  
90 mm

Lieferzeit:  
10 Werktage

## ARRETIERUNG



STANDARD MIT  
AUFGESCHRAUBTER  
SEITLICHER  
ABDECKUNG

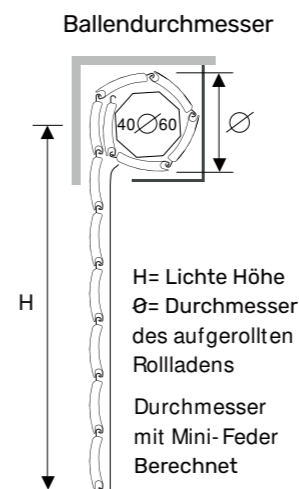
Der RollFlip 30® ist ein gedämmter Aluminium-Rollladen mit flachen Stäben H 30 mm mit 90 mm breiten Schlitten im Profilhaken. Seine geraden und klaren Linien verbinden modernes Design mit der Funktionalität eines Rollladens, der im Gegensatz zu den herkömmlichen Modellen bei heruntergelassenem Material und geöffneten Schlitten eine bessere Belüftung, mehr Sonnenlicht und eine bessere Sicht nach draußen bietet, und zwar unter vollständiger Wahrung von Sicherheit und Privatsphäre. Darüber hinaus ermöglicht seine Form bei der Montage sowohl die äußere als auch die innere Aufrollung zu verwenden.

## PREISLISTE

Artikelnummer	Typ	Technische Spezifikationen	ME	Unifarben**	Holzfarben**	Raffaello**
ALLSTPH...SM	Stäbe	Nach Maß geschnitten	lfm	€ 3,10	€ 3,20	€ 3,21
ALLAVPH...ST000	Rollladen	Panzer mit Gummi-Endstab	m <sup>2</sup>	€ 126,70	€ 129,61	€ 129,87
ALLAVPH...ST100	Rollladen	Panzer mit Aluminium-Endstab	m <sup>2</sup>	€ 130,65	€ 133,65	€ 133,90



- PROFILMAßE  
8,5 x 30 mm
- GEWICHT PRO M<sup>2</sup>  
c.ca 4,9 Kg
- ALUMINIUMDICKE  
0,30 mm
- LAMELLEN BEI  
1 METER HÖHE  
33
- ZULÄSSIGE  
HÖCHSTBREITE  
3500 mm

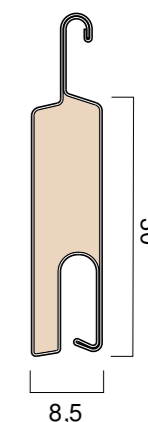


## TECHNISCHE DATEN

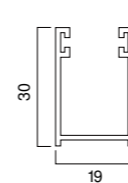
Abmessungen (mm) ø 40 Höhe -> Durchmesser	Abmessungen (mm) ø 60 Höhe -> Durchmesser	
	ø 40	ø 60
1000 -> 125	1000 -> 148	1000 -> 148
1200 -> 145	1200 -> 155	1200 -> 155
1300 -> 150	1300 -> 158	1300 -> 158
1400 -> 155	1400 -> 162	1400 -> 162
1500 -> 162	1500 -> 170	1500 -> 170
1600 -> 165	1600 -> 173	1600 -> 173
1700 -> 165	1700 -> 173	1700 -> 173
1800 -> 170	1800 -> 183	1800 -> 183
1900 -> 175	1900 -> 185	1900 -> 185
2000 -> 180	2000 -> 190	2000 -> 190
2200 -> 185	2200 -> 195	2200 -> 195
2400 -> 195	2400 -> 200	2400 -> 200
2600 -> 200	2600 -> 205	2600 -> 205
2800 -> 210	2800 -> 220	2800 -> 220
3000 -> 215	3000 -> 225	3000 -> 225
3300 -> 225	3300 -> 235	3300 -> 235

Maße in mm

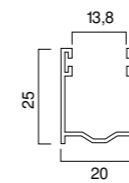
## PROFIL



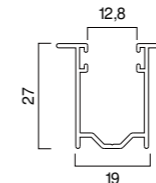
## KOMPATIBLE FÜHRUNGSSCHIENEN FÜR NEUE INSTALLATION



Aus Alum. A19  
19 x 30 mm  
GUAL...19M

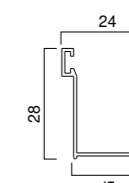


Aus Alum. A25  
20 x 25 mm  
GUAL...25M



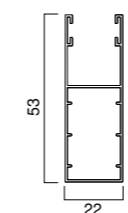
Aus Alum. A26  
19 x 27 mm  
GUAL...26M

## KOMPATIBLE FÜHRUNGSSCHIENEN FÜR DIE RENOVIERUNG



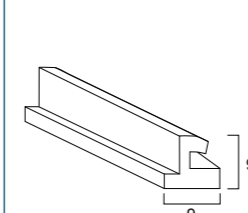
Aus Alum. A14  
15 x 28 mm  
GUAL...14M

## KOMPATIBLE FÜHRUNGSSCHIENEN FÜR VORBAUKÄSTEN

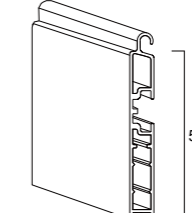


Aus Alum. A53  
22 x 53 mm  
GUAL...53M

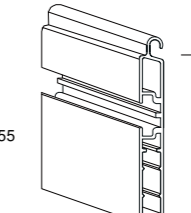
## KOMPATIBLE ENDLEISTE



Gummi Endleiste  
9 x 9 mm  
TERPVCPE

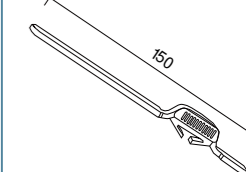


Aus Alum. 9x55  
55 mm  
TERAL...09M



Aus Alum. 9x55  
umgekehrte Verbindung  
55 mm  
TERALI...09M

## SCHLÖSSER



Sicherheitsschloss für  
Endstab  
150 mm  
CATTER000

\*Mindestabrechnung für Rollladenpanzer: 1,20 m<sup>2</sup>

\*\* Farbauswahl Seite 133-144

# FARBEN ROLLADEN ROLLFLIP30®

## UNIFARBEN

1 Weiß	45 Papyrusweiß	36 Grau 35 RAL 7035	54 RAL 7038
55 RAL 7047	46 Mittelgrau	56 RAL 7004	3 Grau RAL 7036
47 RAL 7001	42 Grau RAL 70 16	19 Sahne RAL 10 13	49 RAL 10 15
8 Elfenbein	32 Sand	4 Beige RAL 1019	2 Silber RAL 9006
44 RAL 9007	9 Bronze	38 Dunkle Bronze	33 Wassergrün
27 Erbsengrün RAL 6021	12 Olivgrün RAL 6011	13 RAL 6029	5 Grün RAL 6005
48 RAL 8014	21 Schokolade RAL 8017	7 Dunkelbraun RAL 8019	6 Ziegelrot RAL 3009
14 Leuchtend rot RAL 3003	53 Purpurrot RAL 3004	16 Bordeaux RAL 3005	31 Himmelblau
15 Azurblau (blau) RAL 5015	26 Ocker	25 Terrakotta RAL 8003	86 RAL 7044

# FARBEN ROLLADEN ROLLFLIP30®

## HOLZFARBEN

18 Douglasie	28 Kirschbaum	10 Helles Holz	17 Eiche
61 Holz 809	11 Dunkles Holz	29 Geflammtes helles Holz	35 Ulme
51 Holz Europa	40 Zeder	30 Geflammtes dunkles Holz	62 Renolit Weiß
50 Renolit Honig	60 Holz Golden Oak 7	37 Kastanienholz	39 Nussbaum
52 Gemasertes Holz	34 Pinie		

## RAFFAELLO

24 Raffaello-Grau	22 Raffaello-Grün	20 Raffaello-Rot	23 Raffaello-Braun

Für RAL-Farben, die nicht zu unserem Standardprogramm gehören, werden die Netto Kosten der Lackierung für jedes Produkt Gemäß der Menge hinzugefügt:  
 Weniger als 25m<sup>2</sup> = extra 49,90€/m<sup>2</sup>+890€ Beitrag für das Nicht Erreichen der Mindestmenge  
 von 25 bis 60m<sup>2</sup> = extra 39,90€/m<sup>2</sup> +590€ Beitrag für das Nicht Erreichen der Mindestmenge  
 von 61 bis 100m<sup>2</sup> = extra 35,90€/m<sup>2</sup>  
 von 101 bis 150m<sup>2</sup> = extra 29,90€/m<sup>2</sup>  
 von 151 bis 200m<sup>2</sup> = extra 13,90€/m<sup>2</sup>  
**Lieferzeit: 30 Werktage**

\* Die Farben unserer Kollektion wurden bestmöglich wiedergegeben. Unterschiede zwischen diesen Farben und den Farben im Musterbuch sind nicht anfechtbar.



# Mini16 AirLight

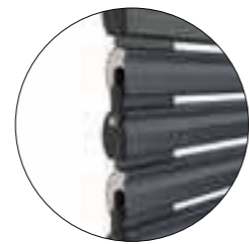
DER MINIMALISTISCHE ROLLADEN  
MIT GROSSEN LICHTSCHLITZE

# GEDÄMMTER ALUMINIUM-ROLLLADEN HOCHDICHT MIT GROSSEN SCHLITZEN Mini16 AirLight®



Lieferzeit:  
10 Werktage

## ARRETIERUNG

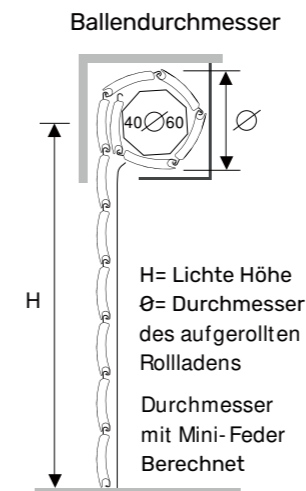


STANDARD MIT  
AUFGESCHRAUBTER  
SEITLICHER  
ABDECKUNG

Der Mini 16 AirLight® ist ein gedämmter Rollladen aus Aluminium mit einem klaren und harmonischen Design. Der nur 16 mm hohe Stab mit Haken mit großen Schlitzten verleiht dem Rollladen neben dem modernen Aussehen auch konkrete Vorteile wie eine hervorragende Sicht nach draußen, die problemlose Luftzirkulation im Innenbereich, den Lichteinfall, aber auch einen deutlich geringeren Ballendurchmesser im Vergleich zu anderen Profilen auf dem Markt, so dass das Produkt mit reduzierten und klaren Linien den aktuellen architektonischen Trends entspricht.

## TECHNISCHE DATEN

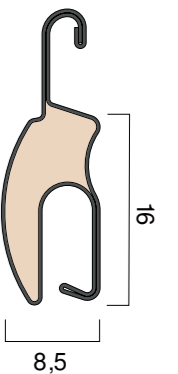
- **PROFILMAßE**  
8,5 x 16 mm
- **GEWICHT PRO M²**  
c.ca 5,4 Kg
- **ALUMINIUMDICKE**  
0,36 mm
- **LAMELLEN BEI  
1 METER HÖHE**  
63
- **ZULÄSSIGE  
HÖCHSTBREITE**  
3500 mm



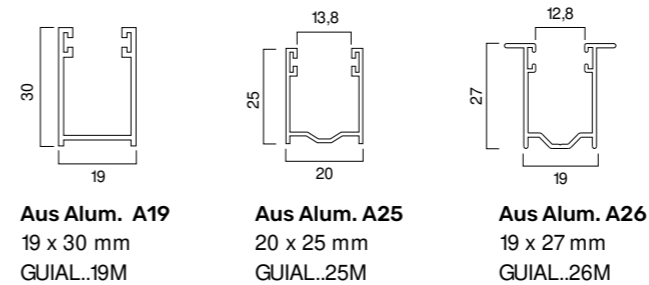
Höhe -> Durchmesser	Abmessungen (mm) Ø 40	Abmessungen (mm) Ø 60
	Höhe -> Durchmesser	Höhe -> Durchmesser
1000	-> 135	1000 -> 145
1200	-> 142	1200 -> 152
1300	-> 147	1300 -> 155
1400	-> 150	1400 -> 161
1500	-> 157	1500 -> 165
1600	-> 160	1600 -> 165
1700	-> 165	1700 -> 168
1800	-> 167	1800 -> 172
1900	-> 175	1900 -> 180
2000	-> 180	2000 -> 187
2200	-> 185	2200 -> 195
2400	-> 195	2400 -> 202
2600	-> 205	2600 -> 205
2800	-> 210	2800 -> 210
3000	-> 215	3000 -> 220
3300	-> 225	3300 -> 230

Maße in mm

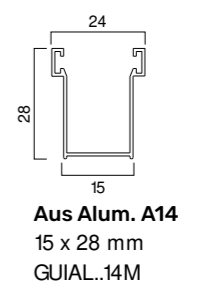
## PROFIL



## KOMPATIBLE FÜHRUNGSSCHIENEN FÜR NEUE INSTALLATION

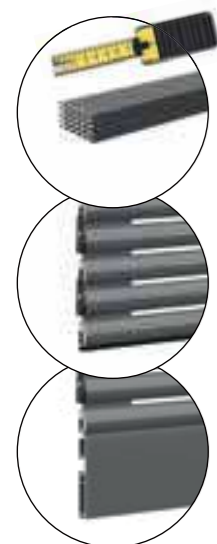


## KOMPATIBLE FÜHRUNGSSCHIENEN FÜR DIE RENOVIERUNG

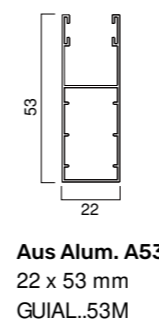


## PREISLISTE

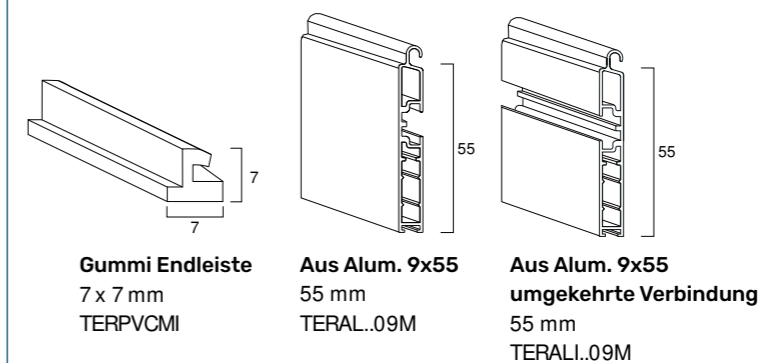
Artikelnummer	Typ	Technische Spezifikationen	ME	Unifarben**	Holzfarben**	Raffaello**
ALLSTML...SM	Stäbe	Nach Maß geschnitten	lfm	€ 2,54	€ 2,64	€ 2,66
ALLAVML...ST000	Rollladen	Panzer mit Gummi-Endstab	m²	€ 177,90	€ 182,90	€ 183,50
ALLAVML...ST100	Rollladen	Panzer mit Aluminium-Endstab	m²	€ 182,50	€ 186,95	€ 187,70



## KOMPATIBLE FÜHRUNGSSCHIENEN FÜR VORBAUKÄSTEN



## KOMPATIBLE ENDLEISTE



## SCHLÖSSER



\*Mindestabrechnung für Rollladenpanzer: 1,20 m²

\*\*Farbauswahl Seite 140



# FARBEN ROLLADEN MINI16 AIRLIGHT®

## UNIFARBEN

1 Weiß	19 Sahne RAL 1013	8 Elfenbein	4 Beige RAL 1019
3 Grau RAL 7036	36 Grau 35 RAL 7035	2 Silber RAL 9006	44 RAL 9007
42 Grau RAL 7016	13 Leuchtend grün RAL 6029	5 Grün RAL 6005	7 Dunkelbraun RAL 8019
21 Schokolade RAL 8017	6 Ziegelrot RAL 3009	16 Bordeaux RAL 3005	25 Terrakotta RAL 8003
26 Ocker	15 Azurblau (blau) RAL 5015		

## HOLZFARBEN

10 Helles Holz	11 Dunkles Holz	37 Kastanienholz	39 Nussbaum
50 Renolit Honig			

## RAFFAELLO

24 Raffaello-Grau	23 Raffaello-Braun

Für RAL-Farben, die nicht zu unserem Standardprogramm gehören, werden die Netto Kosten der Lackierung für jedes Produkt Gemäß der Menge hinzugefügt:  
**Weniger als 25m<sup>2</sup> = extra 49,90€/m<sup>2</sup>+890€ Beitrag für das Nicht Erreichen der Mindestmenge**  
**von 25 bis 60m<sup>2</sup> = extra 39,90€/m<sup>2</sup> +590€ Beitrag für das Nicht Erreichen der Mindestmenge**

von 61 bis 100m<sup>2</sup> = extra 35,90€/m<sup>2</sup>  
 von 101 bis 150m<sup>2</sup> = extra 29,90€/m<sup>2</sup>  
 von 151 bis 200m<sup>2</sup> = extra 13,90€/m<sup>2</sup>  
**Lieferzeit: 30 Werktage**

\* Die Farben unserer Kollektion wurden bestmöglich wiedergegeben. Unterschiede zwischen diesen Farben und den Farben im Musterbuch sind nicht anfechtbar.



**SUN&AIR**

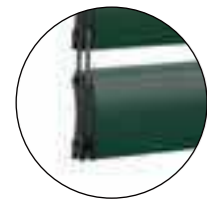
**DER ROLLADEN FÜR MAXIMALE  
HELLIGKEIT**

# STRANGGEPRESSTER ALUMINIUM-ROLLLADEN

## Sun&Air®



Lieferzeit:  
STANDARD-RAL-FARBEN 15 Werktage  
Weitere RAL-Farben 30 Werktage



\* RAL Standard 9010, 7004, 6005, 8003, 1013, 7035, 8017 – Oberfläche Matt  
Bei Nichterfüllung der Mindestbestellmenge von 35m<sup>2</sup> wird bei nicht Standard RAL-Farben –Aufschlag € 200,00  
Bei Nichterfüllung der Mindestbestellmenge von 35m<sup>2</sup> wird bei den Holzfarben- Aufschlag € 210,00

Der **Sun&Air®** ist ein Rollladen aus stranggepresstem Aluminium, dessen Hauptmerkmal der Abstand zwischen den Lamellen in halbgeschlossener Position ist.

**Helligkeitsregulierung**  
Dank des bei der Bestellung zu wählenden Lamellenabstandes von 2,5 cm oder 1,5 cm ermöglicht diesen Rollladen typ eine individuelle Anpassung des Lichteinfalls an die unterschiedlichsten Wohnraumanforderungen. Bei heruntergelassenem Rollladen kann einfach gewählt werden, ob es vollkommen dunkel sein oder wie viel Licht in den Raum gelangen soll.

**Dämmung**  
Der aus stranggepresstem Aluminium hergestellte **Sun&Air®** ist ein robuster und zuverlässiger Rollladen, der in vollständig geschlossener Position die für einen Panzerrollladen üblichen Sicherheitsstandard gegen Einbruch gewährleistet.

**Modernes Design**  
Dank seiner klaren Linienführung eignet sich dieser Rollladen sowohl für moderne als auch für klassische Umgebungen.

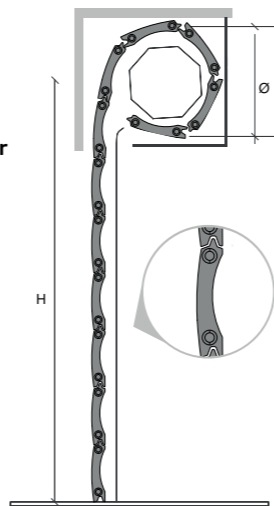
Der Einsatz von **Sun&Air®** als Ersatz für vorhandene Rollläden erfordert keine Änderung der Führungen oder des Zubehörs.

### PREISLISTE

Artikelnummer	Typ	Technische Spezifikationen	ME	RAL** stand.	weitere RAL Farben	Holzfarben
ALLAVDO...ST000	Rollladen	Panzer mit Gummi-Endstab	m <sup>2</sup>	€ 330,20	€ 412,10	€ 552,40
ALLAVDO...ST100	Rollladen	Panzer mit Aluminium-Endstab	m <sup>2</sup>	€ 339,30	€ 404,30	€ 561,60

### BALLENDURCHMESSER

15 mm		15 mm		25 mm		25 mm	
Welle durchmesser 60 mm		Welle durchmesser 70 mm		Welle durchmesser 60 mm		Welle durchmesser 70 mm	
Höhe ->	Durchmesser	Höhe ->	Durchmesser	Höhe ->	Durchmesser	Höhe ->	Durchmesser
1000 ->	160	1000 ->	170	1000 ->	165	1000 ->	175
1200 ->	170	1200 ->	180	1200 ->	190	1200 ->	200
1300 ->	180	1300 ->	190	1300 ->	195	1300 ->	205
1400 ->	185	1400 ->	195	1400 ->	200	1400 ->	210
1500 ->	190	1500 ->	200	1500 ->	205	1500 ->	215
1600 ->	195	1600 ->	205	1600 ->	210	1600 ->	220
1700 ->	200	1700 ->	210	1700 ->	215	1700 ->	225
1800 ->	205	1800 ->	215	1800 ->	225	1800 ->	235
1900 ->	210	1900 ->	220	1900 ->	230	1900 ->	240
2000 ->	220	2000 ->	230	2000 ->	240	2000 ->	250
2200 ->	230	2200 ->	240	2200 ->	245	2200 ->	255
2400 ->	235	2400 ->	245	2400 ->	255	2400 ->	265
2600 ->	245	2600 ->	255	2600 ->	265	2600 ->	275
2800 ->	255	2800 ->	265	2800 ->	280	2800 ->	290
3000 ->	260	3000 ->	270	3000 ->	285	3000 ->	295
3300 ->	265	3300 ->	275	3300 ->	295	3300 ->	305



Empfohlene Rollladenkastengröße  
Wickeldurchmesser  
+ 5 CM FÜR GRÖßEN ÜBER 240 cm BREITE  
+ 3 CM FÜR GERINGERE BREITEN  
ALS 240 cm

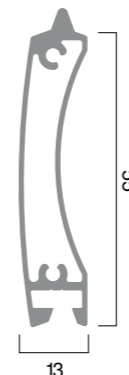
\*Mindestabrechnung für Rollladenpanzer: 1,50 m<sup>2</sup>

\*\*Farbauswahl Seite 146

### TECHNISCHE DATEN



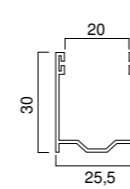
### PROFIL



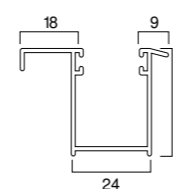
- PROFILMAßE  
13 x 55 mm
- GEWICHT PRO M<sup>2</sup>  
c.ca 10,0 Kg
- ZULÄSSIGE HÖCHSTBREITE  
3000 mm

\* Der Abstand zwischen den Lamellen ist bei der Bestellung anzugeben.

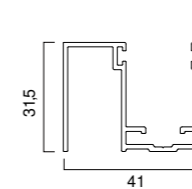
### KOMPATIBLE FÜHRUNGSSCHIENEN FÜR NEUE INSTALLATION



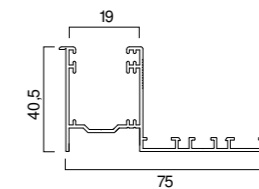
Aus Alum. A27  
25,5 x 30 mm  
GUIAL...27M



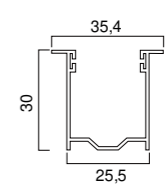
Aus Alum. A31  
24 x 31 mm  
GUIAL...31M



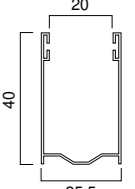
Aus Alum. A32  
41 x 31,5 mm  
GUIAL...32M



Aus Alum. A33  
75 x 40,5 mm  
GUIAL...33M

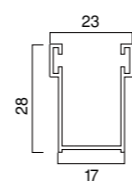


Aus Alum. A34  
25,5 x 30 mm  
GUIAL...34M

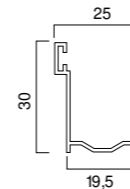


Aus Alum. A40  
25,5 x 40 mm  
GUIAL...40M

### KOMPATIBLE FÜHRUNGSSCHIENEN FÜR DIE RENOVIERUNG

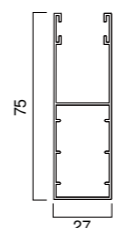


Aus Alum. A28  
17 x 28 mm  
GUIAL...28M

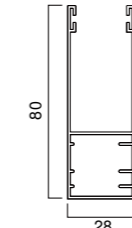


Aus Alum. A30  
19,5 x 30 mm  
GUIAL...30M

### KOMPATIBLE FÜHRUNGSSCHIENEN FÜR VORBAUKÄSTEN

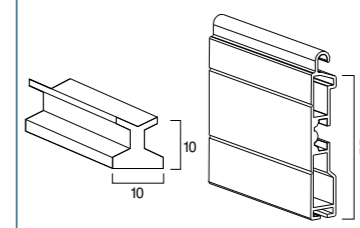


Aus Alum. A75  
27 x 75 mm  
GUIAL...75M



Aus Alum. A80  
28 x 80 mm  
GUIAL...80M

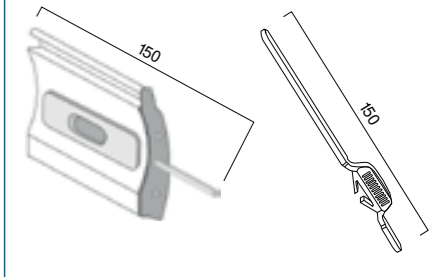
### KOMPATIBLE ENDLEISTE



Gummi Endleiste  
10 x 10 mm  
TERPVCDO

Aus Alum. 14x55  
55 mm  
TERAL...14M

### SCHLÖßER



Sicherheitsschloss für Alu-Endleiste  
150 mm  
CATSTE000M

Sicherheitsschloss für mittlere Stäbe  
150 mm  
CATTER000



FARBPALETTE

			
RAL 9010	RAL 7004	RAL 6005	RAL 8003
			
RAL 1013	RAL 7035	RAL 8017	RAL 7016

\*Die Farben unserer Kollektion wurden bestmöglich wiedergegeben. Unterschiede zwischen diesen Farben und den Farben im Musterbuch sind nicht anfechtbar.

# MIKROPERFORATION

# Rollladen

INNOVATION

*Leidenschaft und Neugier treiben Innovation an.*

(Dan Brown)

RollFly  
RollFly HD



RollFly 40  
RollFly 40 HD



MINI16





**RollFly**

DER ROLLADEN MIT INTERGRIERTEM  
INSEKTENSCHUTZ

# GEDÄMMTER ALUMINIUM-ROLLLADEN MIT MIKROPERFORIERUNGEN UND MITTELDICHEM POLYURETHANSCHAUM

## RollFly®



Lieferzeit:  
5 Werktage

### ARRETIERUNG

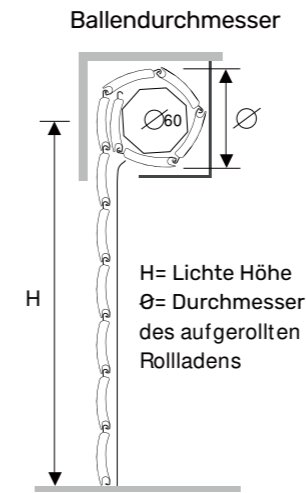


STANDARD MIT ANGEHEFTETER SEITLICHER ABDECKUNG

Das Hauptmerkmal dieses Profils ist das Vorhandensein von Mikroperforierungen auf der gesamten Oberfläche des Hakens. Dieses Detail ermöglicht bei heruntergelassenem Rollladen neben der Verdunkelungsfunktion auch eine effektive Funktion als Insektenschutz und eine hervorragende Sicht nach draußen, wobei die Privatsphäre gewahrt bleibt.

### TECHNISCHE DATEN

- **PROFILMAßE**  
12 x 50 mm
- **GEWICHT PRO M²**  
c.ca 5,0 Kg
- **ALUMINIUMDICKE**  
0,50 mm
- **LAMELLEN BEI 1 METER HÖHE**  
20
- **ZULÄSSIGE HÖCHSTBREITE**  
4200 mm

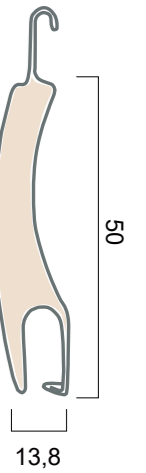


Abmessungen (mm)  
ø 60  
Höhe -> Durchmesser

1000 ->	145
1200 ->	155
1300 ->	155
1400 ->	160
1500 ->	170
1600 ->	170
1700 ->	175
1800 ->	180
1900 ->	190
2000 ->	190
2200 ->	200
2400 ->	205
2600 ->	210
2800 ->	220
3000 ->	230
3300 ->	240

Maße in mm

### PROFIL

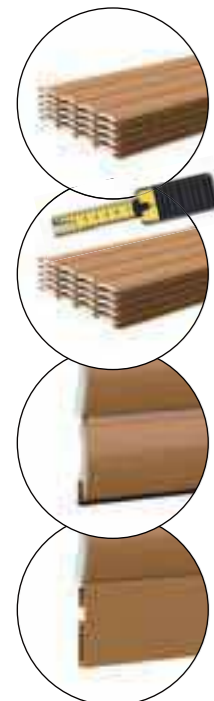


### KOMPATIBLE FÜHRUNGSSCHIENEN FÜR NEUE INSTALLATION

<b>Aus Alum. A27</b> 25,5 x 30 mm GJIAL..27M	<b>Aus Alum. A31</b> 24 x 31 mm GJIAL..31M	<b>Aus Alum. A32</b> 41 x 31,5 mm GJIAL..32M	<b>Aus Alum. A33</b> 75 x 40,5 mm GJIAL..33M	<b>Aus Alum. A34</b> 25,5 x 30 mm GJIAL..34M	<b>Aus Alum. A40</b> 25,5 x 40 mm GJIAL..40M

### PREISLISTE

Artikelnummer	Typ	Technische Spezifikationen	ME	Unifarben**	Holzfarben**	Raffaello**
ALLSTZT...00	Stäbe	Stäbe	lfm	€ 4,79	€ 4,93	€ 4,99
ALLSTZT...SM	Stäbe	Nach Maß geschnitten	lfm	€ 5,25	€ 5,40	€ 5,45
ALLAVZT...ST000	Rollladen	Panzer mit Gummi-Endstab	m²	€ 117,90	€ 120,85	€ 122,20
ALLAVZT...ST100	Rollladen	Panzer mit Aluminium-Endstab	m²	€ 121,95	€ 124,80	€ 126,50



### KOMPATIBLE FÜHRUNGSSCHIENEN FÜR DIE RENOVIERUNG

<b>Aus Alum. A16</b> 16 x 28 mm GJIAL..16M	<b>Aus Alum. A28</b> 17 x 28 mm GJIAL..28M	<b>Aus Alum. A30</b> 19,5 x 30 mm GJIAL..30M

### KOMPATIBLE FÜHRUNGSSCHIENEN FÜR VORBAUKÄSTEN

<b>Aus Alum. A75</b> 27 x 75 mm GJIAL..75M	<b>Aus Alum. A80</b> 28 x 80 mm GJIAL..80M

### KOMPATIBLE ENDLLEISTE

<b>Gummi Endleiste</b> 10 x 10 mm TERPVCAL	<b>Aus Alum. 9 x 55</b> 55 mm TERAL..09M	<b>Aus Alum. 9 x 55 umgekehrte Verbindung</b> 55 mm TERALI..09M

### SCHLÖSSER

<b>Sicherheitsschloss für mittlere Stäbe</b> 150 mm CATSTE000M	<b>Sicherheitsschloss für Endstab</b> 150 mm CATTER000

\*Mindestabrechnung für Rollladenpanzer: 1,20 m²

\*\*Farbauswahl Seite 158

# GEDÄMMTER ALUMINIUM-ROLLLADEN MIT MIKROPERFORIERUNGEN UND HOCHDICHEM POLYURETHANSCHAUM

## RollFly® HD



Lieferzeit:  
10 Werktage

### ARRETIERUNG

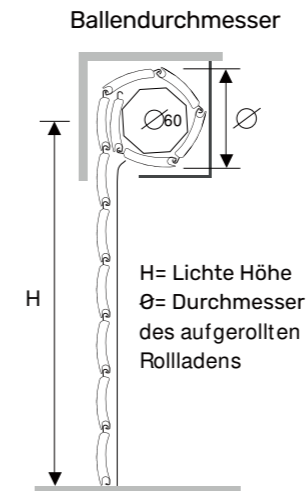


STANDARD MIT AUFGESCHRAUBTER SEITLICHER ABDECKUNG

Das Hauptmerkmal dieses Profils ist das Vorhandensein von Mikroperforierungen auf der gesamten Oberfläche des Hakens. Dieses Detail ermöglicht bei heruntergelassenem Rollladen neben der Verdunklungsfunktion auch eine effektive Funktion als Insektenschutz und eine hervorragende Sicht nach draußen, wobei die Privatsphäre gewahrt bleibt.

### TECHNISCHE DATEN

- **PROFILMAßE**  
12 x 50 mm
- **GEWICHT PRO M²**  
c.ca 6,0 Kg
- **ALUMINIUMDICKE**  
0,50 mm
- **LAMELLEN BEI 1 METER HÖHE**  
20
- **ZULÄSSIGE HÖCHSTBREITE**  
4200 mm

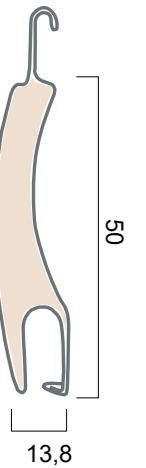


Abmessungen (mm)  
Ø 60  
Höhe -> Durchmesser

1000 ->	145
1200 ->	155
1300 ->	155
1400 ->	160
1500 ->	170
1600 ->	170
1700 ->	175
1800 ->	180
1900 ->	190
2000 ->	190
2200 ->	200
2400 ->	205
2600 ->	210
2800 ->	220
3000 ->	230
3300 ->	240

Maße in mm

### PROFIL



### KOMPATIBLE FÜHRUNGSSCHIENEN FÜR NEUE INSTALLATION

<b>Aus Alum. A27</b> 25,5 x 30 mm GUAL...27M	<b>Aus Alum. A31</b> 24 x 31 mm GUAL...31M	<b>Aus Alum. A32</b> 41 x 31,5 mm GUAL...32M	<b>Aus Alum. A33</b> 75 x 40,5 mm GUAL...33M	<b>Aus Alum. A34</b> 25,5 x 30 mm GUAL...34M	<b>Aus Alum. A40</b> 25,5 x 40 mm GUAL...40M

### KOMPATIBLE FÜHRUNGSSCHIENEN FÜR DIE RENOVIERUNG

<b>Aus Alum. A16</b> 16 x 28 mm GUAL...16M	<b>Aus Alum. A28</b> 17 x 28 mm GUAL...28M	<b>Aus Alum. A30</b> 19,5 x 30 mm GUAL...30M

### KOMPATIBLE FÜHRUNGSSCHIENEN FÜR VORBAUKÄSTEN

<b>Aus Alum. A75</b> 27 x 75 mm GUAL...75M	<b>Aus Alum. A80</b> 28 x 80 mm GUAL...80M

### KOMPATIBLE ENDLLEISTE

<b>Gummi Endleiste</b> 10 x 10 mm TERPVCAL	<b>Aus Alum. 9 x 55</b> 55 mm TERAL...09M	<b>Aus Alum. 9 x 55 umgekehrte Verbindung</b> 55 mm TERALI...09M

### SCHLÖSSER

<b>Sicherheitsschloss für mittlere Stäbe</b> 150 mm CATSTE000M	<b>Sicherheitsschloss für Endstab</b> 150 mm CATTER000

### PREISLISTE

Artikelnummer	Typ	Technische Spezifikationen	ME	Unifarben**	Holzfarben**	Raffaello**
ALLSTZH...00	Stäbe	Stäbe	lfm	€ 5,70	€ 5,85	€ 5,90
ALLSTZH...SM	Stäbe	Nach Maß geschnitten	lfm	€ 6,15	€ 6,30	€ 6,37
ALLAVZH...ST000	Rollladen	Panzer mit Gummi-Endstab	m²	€ 138,50	€ 141,50	€ 143,50
ALLAVZH...ST100	Rollladen	Panzer mit Aluminium-Endstab	m²	€ 142,50	€ 145,30	€ 146,50

\*Mindestabrechnung für Rollladenpanzer: 1,20 m²

\*\*Farbauswahl Seite 158



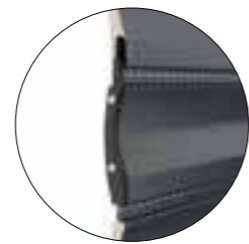
# GEDÄMMTER ALUMINIUM-ROLLLADEN MIT MIKROPERFORIERUNGEN UND HOCHDICHEM POLYURETHANSCHAUM

## RollFly40



Lieferzeit:  
10 Werktage

### ARRETIERUNG

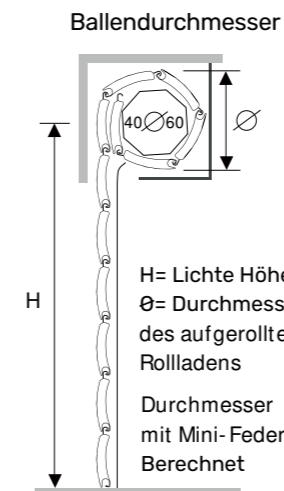


STANDARD MIT AUFGESCHRAUBTER SEITLICHER ABDECKUNG

Der RollFly40 ist das RollFly Modell für kleinen Wickeldurchmesser. Das Hauptmerkmal dieses Profils ist das Vorhandensein von Mikroperforierungen auf der gesamten Oberfläche des Hakens. Dieses Detail ermöglicht bei heruntergelassenem Rollladen neben der Verdunkelungsfunktion auch eine effektive Funktion als Insektenschutz und eine hervorragende Sicht nach draußen, wobei die Privatsphäre gewahrt bleibt.

### TECHNISCHE DATEN

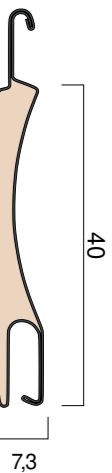
- **PROFILMAßE**  
7,3 x 40 mm
- **GEWICHT PRO M<sup>2</sup>**  
c.ca 4,20 Kg
- **ALUMINIUMDICKE**  
0,36 mm
- **LAMELLEN BEI 1 METER HÖHE**  
25
- **ZULÄSSIGE HÖCHSTBREITE**  
3000 mm



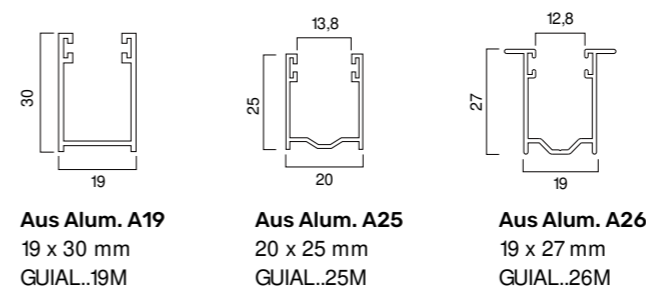
Höhe -> Durchmesser	Abmessungen (mm) ø 40	Abmessungen (mm) ø 60
	Höhe -> Durchmesser	Höhe -> Durchmesser
1000 -> 116	1000 -> 121	
1200 -> 123	1200 -> 125	
1300 -> 132	1300 -> 135	
1400 -> 132	1400 -> 145	
1500 -> 140	1500 -> 145	
1600 -> 146	1600 -> 150	
1700 -> 150	1700 -> 153	
1800 -> 150	1800 -> 155	
1900 -> 157	1900 -> 157	
2000 -> 161	2000 -> 165	
2200 -> 166	2200 -> 170	
2400 -> 171	2400 -> 177	
2600 -> 180	2600 -> 180	
2800 -> 180	2800 -> 180	
3000 -> 185	3000 -> 187	
3300 -> 195	3300 -> 197	

Maße in mm

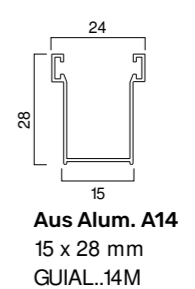
### PROFIL



### KOMPATIBLE FÜHRUNGSSCHIENEN FÜR NEUE INSTALLATION



### KOMPATIBLE FÜHRUNGSSCHIENEN FÜR DIE RENOVIERUNG

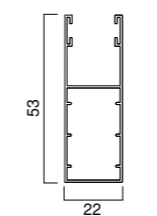


### PREISLISTE

Artikelnummer	Typ	Technische Spezifikationen	ME	Unifarben**	Holzfarben**	Raffaello**
ALLSTZA	Stäbe	Stäbe	lfm	€ 3,89	€ 3,99	€ 4,02
ALLSTZA...SM	Stäbe	Nach Maß geschnitten	lfm	€ 4,20	€ 4,30	€ 4,35
ALLAVZA...ST000	Rollladen	Panzer mit Gummi-Endstab	m <sup>2</sup>	€ 120,85	€ 123,50	€ 124,00
ALLAVZA...ST100	Rollladen	Panzer mit Aluminium-Endstab	m <sup>2</sup>	€ 129,90	€ 132,40	€ 132,90

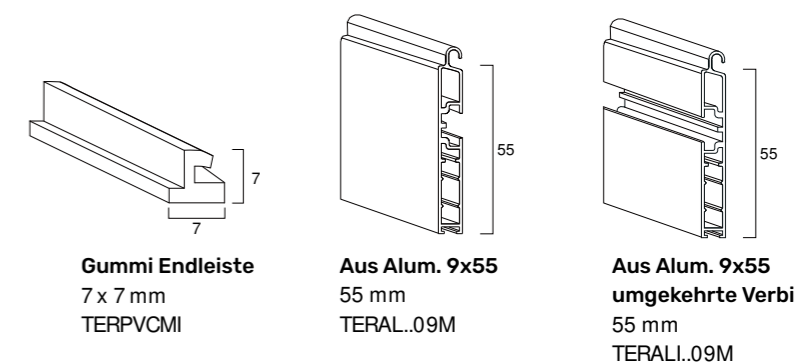


### KOMPATIBLE FÜHRUNGSSCHIENEN FÜR VORBAUKÄSTEN

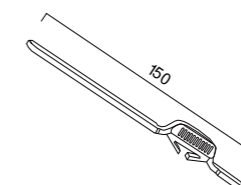


Aus Alum. A53  
22 x 53 mm  
GUAL..53M

### KOMPATIBLE ENMLEISTE



### SCHLÖSSER



Sicherheitsschloss für Endstab  
150 mm  
CATTER000

\*Mindestabrechnung für Rollladenpanzer: 1,20 m<sup>2</sup>

\*\*Farbauswahl Seite 158

# FARBEN ROLLLADEN ROLLFLY®/ ROLLFLY40

## UNIFARBEN



## HOLZFARBEN



## RAFFAELLO



Für RAL-Farben, die nicht zu unserem Standardprogramm gehören, werden die Netto Kosten der Lackierung für jedes Produkt Gemäß der Menge hinzugefügt:  
**Weniger als 25m<sup>2</sup> = extra 49,90€/m<sup>2</sup>+890€ Beitrag für das Nicht Erreichen der Mindestmenge**  
**von 25 bis 60m<sup>2</sup> = extra 39,90€/m<sup>2</sup> +590€ Beitrag für das Nicht Erreichen der Mindestmenge**  
**von 61 bis 100m<sup>2</sup> = extra 35,90€/m<sup>2</sup>**  
**von 101 bis 150m<sup>2</sup> = extra 29,90€/m<sup>2</sup>**  
**von 151 bis 200m<sup>2</sup> = extra 13,90€/m<sup>2</sup>**  
**Lieferzeit: 30 Werkstage**

\* Die Farben unserer Kollektion wurden bestmöglich wiedergegeben. Unterschiede zwischen diesen Farben und den Farben im Musterbuch sind nicht anfechtbar.





**MINI 16**

**DER ROLLADEN MIKROPERFORIERT UND  
HOCHDICHEM POLYURETHAN**

# GEDÄMMTER ALUMINIUM-ROLLLADEN MIT MIKROPERFORIERUNGEN UND HOCHDICHEM POLYURETHANSCHAUM Mini16®



Lieferzeit:  
10 Werktage

## ARRETIERUNG



STANDARD MIT  
AUFGESCHRAUBTER  
SEITLICHER  
ABDECKUNG

Der Mini 16 ist ein gedämmter Rollladen aus Aluminium mit einem klaren und harmonischen Design. Der nur 16 mm hohe Stab mit Mikroperforierungen auf der gesamten Oberfläche des Hakens. Dieses Detail ermöglicht bei heruntergelassenem Rollladen neben der Verdunkelungsfunktion auch eine effektive Funktion als Insektenschutz und eine hervorragende Sicht nach draußen, wobei die Privatsphäre gewahrt bleibt.

## TECHNISCHE DATEN

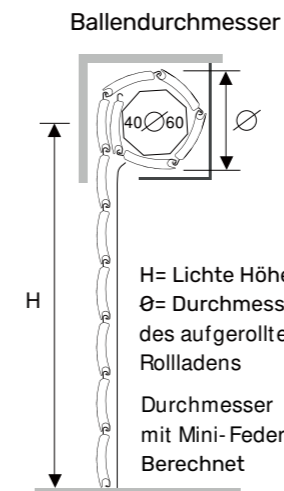
**PROFILMAßE**  
8,5 x 16 mm

**GEWICHT PRO M²**  
c.ca 5,4 Kg

**ALUMINIUMDICKE**  
0,36 mm

**LAMELLEN BEI  
1 METER HÖHE**  
63

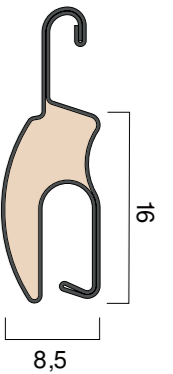
**ZULÄSSIGE  
HÖCHSTBREITE**  
3500 mm



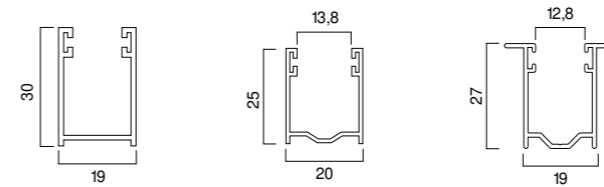
Höhe -> Durchmesser	Abmessungen (mm) ø 40	Abmessungen (mm) ø 60
	1000 -> 135	1000 -> 145
1200 -> 142	1200 -> 152	1200 -> 152
1300 -> 147	1300 -> 155	1300 -> 155
1400 -> 150	1400 -> 161	1400 -> 161
1500 -> 157	1500 -> 165	1500 -> 165
1600 -> 160	1600 -> 165	1600 -> 165
1700 -> 165	1700 -> 168	1700 -> 168
1800 -> 167	1800 -> 172	1800 -> 172
1900 -> 175	1900 -> 180	1900 -> 180
2000 -> 180	2000 -> 187	2000 -> 187
2200 -> 185	2200 -> 195	2200 -> 195
2400 -> 195	2400 -> 202	2400 -> 202
2600 -> 205	2600 -> 205	2600 -> 205
2800 -> 210	2800 -> 210	2800 -> 210
3000 -> 215	3000 -> 220	3000 -> 220
3300 -> 225	3300 -> 230	3300 -> 230

Maße in mm

## PROFIL



## KOMPATIBLE FÜHRUNGSSCHIENEN FÜR NEUE INSTALLATION

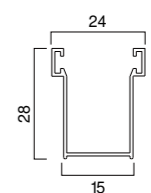


**Aus Alum. A19**  
19 x 30 mm  
GUAL..19M

**Aus Alum. A25**  
20 x 25 mm  
GUAL..25M

**Aus Alum. A26**  
19 x 27 mm  
GUAL..26M

## KOMPATIBLE FÜHRUNGSSCHIENEN FÜR DIE RENOVIERUNG



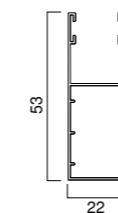
**Aus Alum. A14**  
15 x 28 mm  
GUAL..14M

## PREISLISTE

Artikelnummer	Typ	Technische Spezifikationen	ME	Unifarben**	Holzfarben**	Raffaello**
ALLSTMM...00	Stäbe	Stäbe	lfm	€ 2,24	€ 2,32	€ 2,39
ALLSTMM...SM	Stäbe	Nach Maß geschnitten	lfm	€ 2,48	€ 2,58	€ 2,60
ALLAVMM...ST000	Rollladen	Panzer mit Gummi-Endstab	m²	€ 173,90	€ 179,00	€ 179,60
ALLAVMM...ST100	Rollladen	Panzer mit Aluminium-Endstab	m²	€ 178,00	€ 183,50	€ 183,90

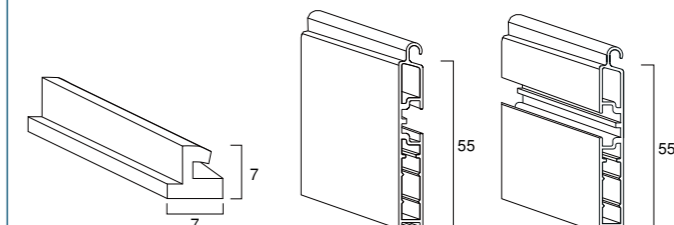


## KOMPATIBLE FÜHRUNGSSCHIENEN FÜR VORBAUKÄSTEN



**Aus Alum. A53**  
22 x 53 mm  
GUAL..53M

## KOMPATIBLE ENDLEISTE

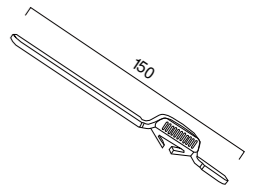


**Gummi Endleiste**  
7 x 7 mm  
TERPVCMI

**Aus Alum. 9x55**  
55 mm  
TERAL..09M

**Aus Alum. 9x55 umgekehrte Verbindung**  
55 mm  
TERALI..09M

## SCHLÖSSER



**Sicherheitsschloss für Endstab**  
150 mm  
CATTER000

\*Mindestabrechnung für Rollladenpanzer: 1,20 m²

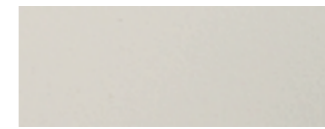
\*\* Farbauswahl Seite 164

# FARBEN ROLLADEN MINI16®

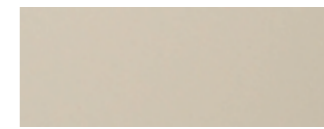
## UNIFARBEN



1 Weiß



19 Sahne RAL 1013



8 Elfenbein



4 Beige RAL 1019



3 Grau RAL 7036



36 Grau 35 RAL 7035



2 Silber RAL 9006



44 RAL 9007



42 Grau RAL 7016



13 Leuchtend grün RAL 6029



5 Grün RAL 6005



7 Dunkelbraun RAL 8019



21 Schokolade RAL 8017



6 Ziegelrot RAL 3009



16 Bordeaux RAL 3005



25 Terrakotta RAL 8003



26 Ocker



15 Azurblau (blau) RAL 5015

## HOLZFARBEN



10 Helles Holz



11 Dunkles Holz



37 Kastanienholz



39 Nussbaum



50 Renolit Honig

## RAFFAELLO



24 Raffaello-Grau



23 Raffaello-Braun

Für RAL-Farben, die nicht zu unserem Standardprogramm gehören, werden die Netto Kosten der Lackierung für jedes Produkt Gemäß der Menge hinzugefügt:  
**Weniger als 25m<sup>2</sup> = extra 49,90€/m<sup>2</sup> + 890€ Beitrag für das Nicht Erreichen der Mindestmenge**  
**von 25 bis 60m<sup>2</sup> = extra 39,90€/m<sup>2</sup> + 590€ Beitrag für das Nicht Erreichen der Mindestmenge**  
**von 61 bis 100m<sup>2</sup> = extra 35,90€/m<sup>2</sup>**  
**von 101 bis 150m<sup>2</sup> = extra 29,90€/m<sup>2</sup>**  
**von 151 bis 200m<sup>2</sup> = extra 13,90€/m<sup>2</sup>**  
**Lieferzeit: 30 Werktage**

\* Die Farben unserer Kollektion wurden bestmöglich wiedergegeben. Unterschiede zwischen diesen Farben und den Farben im Musterbuch sind nicht anfechtbar.

AUSSENANSICHT

INNENANSICHT

- ZERTIFIZIERTER RC 2 ROLLADEN
- MIT AUTOM. HOCHSCHIEBESICHERUNG



RC 2 SICHERHEITSROLLLADEN



# ROLLLADEN AUS STRANGGEPRESSTEM ALUMINIUM

## RollSafe®



Der Rollladen ROLLSAFE® verfügt über besondere einbruchssichere Eigenschaften und schützt vor Öffnungsversuchen durch eine externe Befestigung. Bei ROLLSAFE® handelt es sich um einen Rollladen aus stranggepresstem Aluminium, der mit einer automatischen Ver- und Entriegelungsvorrichtung ausgestattet ist. ROLLSAFE® bietet eine effektive und funktionale Lösung für einen Markt, wo die Sicherheitsverriegelung auf die wachsende Nachfrage nach Einbruchschutz reagiert. Die derzeit üblichen Rollladenverriegelungssysteme werden nach dem Herunterlassen des Rollladens vom Benutzer manuell aktiviert. Bei manueller Öffnung oder mit Motor, besteht die Gefahr, dass wenn vergessen wird, die Verriegelung zu deaktivieren, das Rolltor und/oder der Motor beschädigt werden. ROLLSAFE® beseitigt diese Nachteile, die beim traditionellen Verriegelungssystem auftreten, durch das patentierte System und erspart so die manuelle Aktivierung oder Deaktivierung. Das System ermöglicht die automatische Ver- und Entriegelung beim Schließen oder Öffnen des Rollladens und gewährleistet so einen perfekten Einbruchschutz des Rollladens.



Lieferzeit:  
STANDARD-RAL-FARBEN 15 Werktage  
Weitere RAL-Farben 30 Werktage

### PREISLISTE

Artikelnummer	Typ	Technische Spezifikationen	ME	RAL** stand.	Weitere RAL-Farben	Holzfarben
ALLAVST...ST000	Rollladen	Nur Panzer* komplett mit 3 Stück Hochschiebesicherung	m <sup>2</sup>	€ 384,16	€ 467,40	€ 563,30

\*Standard-RAL 9010, 7004, 6005, 8003, 1013, 7035, 8017. Matte Oberfläche in Crinkle-Optik  
Bei Nichterreichen der Liefermenge von 35 m<sup>2</sup> RAL-Farben - Aufpreis 200,00 €  
Bei Nichterreichen der Liefermenge von 35 m<sup>2</sup> Holzfarben - Aufpreis 210,00 €

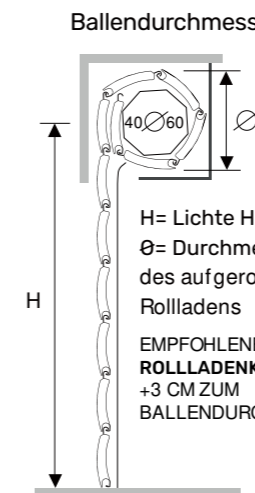
Artikelnummer	Typ	Technische Spezifikationen	ME	Farben
GUAL...50M	Schiene	Aluminium-Führung für Neuinstallation	lfm	€ 17,64
GUALSA...28M	Schiene	Aluminium-Führung für den Austausch	lfm	€ 17,64

Nach Maß, einschließlich Dichtung, Arretierungs- und Spaltvorrichtungöffnungen  
Verfügbare Führungsfarben: Standard-RAL 9010, 7004, 6005, 8003, 1013, 7035, 8017. Matte Oberfläche in Crinkle-Optik

Artikelnummer	Typ	Technische Spezifikationen	ME	Standard
CATSICST	Vorrichtung	Montierte Hochschiebesicherung 25x50	pa.	€ 17,64

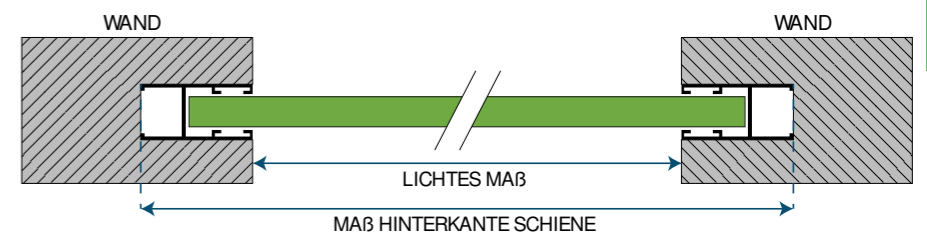
- PROFILMAß 13 x 60 mm
- GEWICHT PRO M<sup>2</sup> c.ca 13,0 Kg
- LAMELLEN BEI 1 METER HÖHE 17
- ZULÄSSIGE HÖCHSTBREITE 3700 mm

Ballendurchmesser	Höhe mm	Welle		Anzahl Stäbe	PROFIL
		ø 60 Durchmesser	ø 70 Durchmesser		
40	1000	160	170	17	
40	1200	170	180	20	
40	1300	180	190	22	
40	1400	185	195	24	
40	1500	190	200	25	
40	1600	200	210	27	
40	1700	205	215	29	
40	1800	210	220	30	
40	1900	215	225	32	
40	2000	225	235	34	
40	2200	230	240	37	
40	2400	235	245	40	
40	2600	245	255	44	
40	2800	255	265	47	
40	3000	260	270	50	
40	3300	270	280	55	



### AUSMESSEN ROLLADENBREITE

1 AUSMESSEN DER BREITE MIT EINGEBAUTEN SCHIENEN 25x50 mm



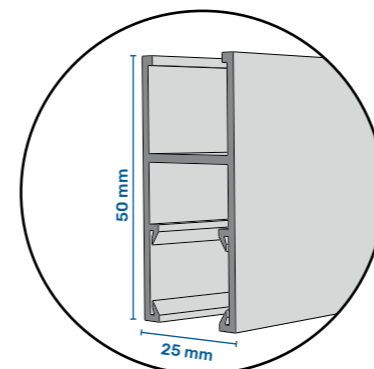
ROLLADENBREITE = MAß HINTERKANTE SCHIENE\* - 50 mm  
\*Das Maß für der hintere Schiene erhält man, indem man das kleinste Maß der Breite in 3 Punkten (B: Unten, B: Mitte, B: Oben) misst und das kleinste Maß der 3 Messungen berücksichtigt.  
ROLLADENBREITE = LICHTES MAß + 50 mm

2 MESSEN DER BREITE MIT NICHT EINGEBAUTEN SCHIENEN 25x50 mm

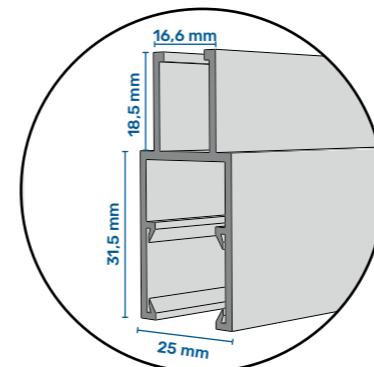


ROLLADENBREITE = MAß HINTERKANTE SCHIENE/ ÖFFNUNG - 50 mm

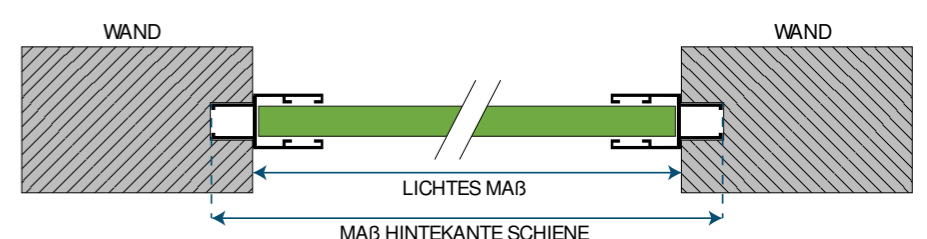
### SCHIENE FÜR NEU INSTALLATION



### SCHIEN FÜR SANIERUNG



3 MESSEN DER BREITE MIT SANIERUNGSSCHIENE



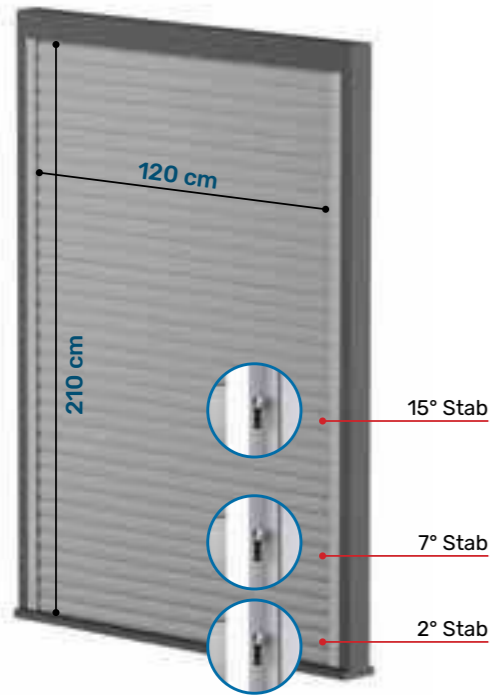
ROLLADENBREITE = LICHTES MAß - 13 mm  
ROLLADENBREITE = MAß HINTERKANTE SCHIENE - 50 mm

## ROLLADENHÖHE

HÖHE ROLLADENPANZER = LICHTHÖHE + 150 mm  
 FÜHRUNGSSCHIENE = LICHTHÖHE + 80 mm

Die Führungsschienen dürfen nie unten, sondern nur oben gekürzt werden.

Messen Sie die Höhe der Fensternische vom Kasten bis zur Schwelle und addieren Sie 150 mm, die zum Aufwickeln im Kasten erforderlich sind.



## MONTAGEANLEITUNG

Montage von Standardvorrichtungen auf 3 Stäben von unten beginnend, (im Panzer Preis enthalten).

- 1) Die Führungsschienen müssen **UNBEDINGT** ausgerichtet, parallel und in Waage sein.
- 2) Die Welle muss vollkommen in Waage sein.
- 3) Zubehöre müssen für schwere Rollläden geeignet sein.
- 4) Sollte das kürzen der Führungsschienen erforderlich sein, müssen diese **UNBEDINGT VON OBEN** gekürzt werden.
- 5) Der Panzer muss bei der Montage des Rollladens in Wasser sein, da dieser sich sonst blockiert.
- 6) Die Toleranz zwischen dem Rollladen und den Schienen beträgt für beide Seiten insgesamt 5-6 mm.

\* Die Öffnungen der Führungen sind wie folgt:

HT FÜHRUNGSÖFFNUNG (Position von der Basis des Rollladens aus)

0-1000	2-5-8
1001-1800	2-7-15
1801-3000	2-7-15 (auf Anfrage 22-30)

Die enthaltenen Standardvorrichtungen sind 3 Paare pro Rollladen. Der Zusatz von zusätzlichen 2 Vorrichtungen/Stück für Balkone wird auf Anfrage separat berechnet.

## ZERTIFIZIERUNGEN

Das Istituto Giordano hat ROLLSAFE® als ein Einbruchschutz-Produkt RC2-Zertifiziert



## STANDARD-FARBPALETTE



\*Die Farben unserer Kollektion wurden bestmöglich wiedergegeben. Unterschiede zwischen diesen Farben und den Farben im Musterbuch sind nicht anfechtbar.

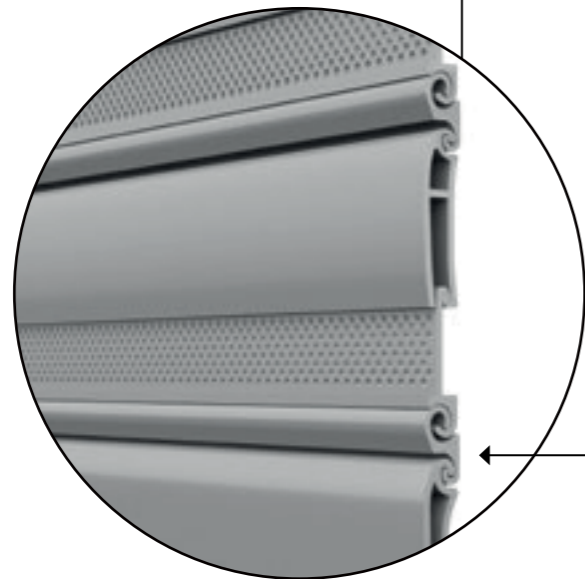


# ROLLLADEN AUS STRANGGEPRESSTEM ALUMINIUM

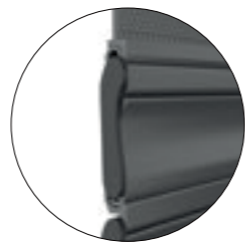
## AntiSoll® MIT MIKROSCHLITZEN



Lieferzeit:  
20 Werkstage



### STABVERBINDUNG



STANDARD MIT  
GESCHRAUBTER  
SEITENKAPPE

Der Antisoll mit Mikroschlitz ist ein exklusives System, das das Konzept eines klassischen Rollladens mit dem einem starken Schutz gegen das Eindringen von außen kombiniert. Es bietet außerdem ein ansprechendes Design und die Möglichkeit, je nach Bedarf zwischen verschiedenen Lüftungsöffnungen zu wählen.

### SICHERHEIT

Der Antisoll mit Mikroschlitz verwendet eine Stabarretierung, die das Hochschieben verhindert. Das System erzeugt an vier Punkten jedes Zwischenstabs eine Arretierung gegen die Führung, wodurch ein Anheben verhindert wird. Es blockiert sich selbst, ohne dass Vorrichtungen oder Elemente außerhalb der Bahn erforderlich sind.

### DESIGN HELLIGKEIT BELÜFTUNG INSEKTENSCHUTZ

Das Design ist besonders darauf ausgerichtet, eine schöne Abfolge von kleinen und großen Kurven zu schaffen. Zudem ermöglicht es im Vergleich zu herkömmlichen Rollläden eine größere Helligkeit und dank der 1500 Öffnungen pro Quadratmeter eine optimale Belüftung. Die Verteilung der Öffnungen und die Abmessungen verhindern, dass Insekten nach innen gelangen.

### INSEKTENSCHUTZ

Das System wird mit Standard-Führungen verwendet.

### AUTOMATISCHER HOCHSCHIEBESICHERUNG

### PREISLISTE

Artikelnummer	Typ	Technische Spezifikationen	ME	RAL glänzend***	RAL matt**	Holzfarben
ALLAVBR-ST100	Rollladen	Panzer mit Aluminium Endstab	m <sup>2</sup>	€ 386,10	€ 469,56	€ 570,33

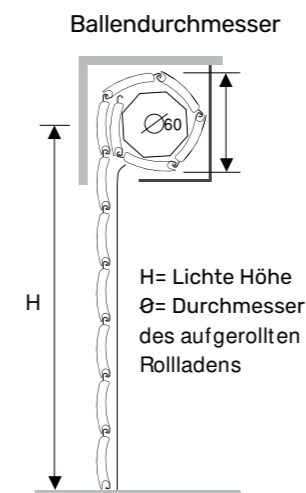
Bei Bestellungen von weniger als 35 m<sup>2</sup> von Profilen aus stranggepresstem Aluminium wird ein Aufpreis von € 280,00 (abzüglich Rabatt) als Aufschlag für das Nichterreichen der Mindestmenge erhoben. Bei Bestellung bitte angeben, ob glänzend oder matt.

\*Mindestabrechnung für Rollladenpanzer: 1,20 m<sup>2</sup>

\*\*Siehe RAL-Farbauswahl für die erhältlichen Farben auf S. 170

### TECHNISCHE DATEN

- **PROFILMAßE**  
siehe Folgeseite
- **GEWICHT PRO M<sup>2</sup>**  
c.ca 8 Kg
- **LAMELLEN BEI 1 METER HÖHE**  
siehe Folgeseite
- **ZULÄSSIGE HÖCHSTBREITE**  
2750 mm

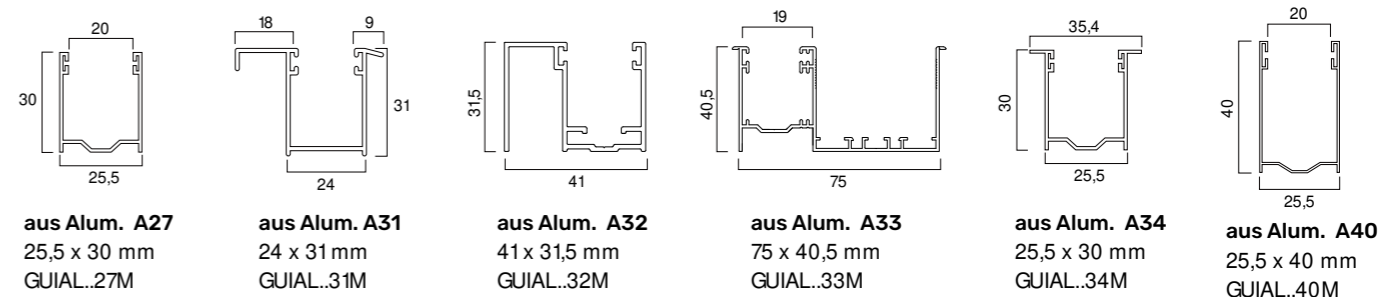


Abmessungen (mm)  
ø 60  
Höhe -> Durchmesser

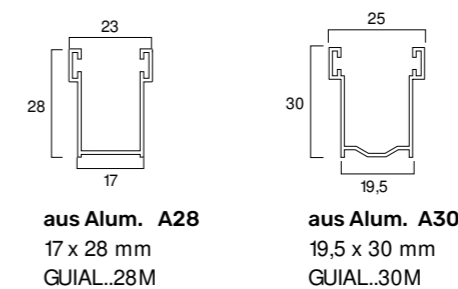
1000 ->	140
1200 ->	150
1300 ->	150
1400 ->	165
1500 ->	165
1600 ->	170
1700 ->	170
1800 ->	175
1900 ->	175
2000 ->	185
2200 ->	200
2400 ->	200
2600 ->	225
2800 ->	235
3000 ->	245
3300 ->	255

Maße in mm

### KOMPATIBLE FÜHRUNGSSCHIENEN FÜR NEUE INSTALLATION



### KOMPATIBLE FÜHRUNGEN FÜR DEN AUSTAUSCH



### EINBRUCHSCHUTZDICHTUNG



Kompatibel mit  
A28  
GUAGUIANT1

Kompatibel mit  
A27 - A30 - A31 - A32  
A33 - A34 - A40  
GUAGUIANT2

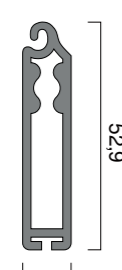
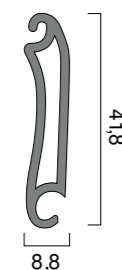
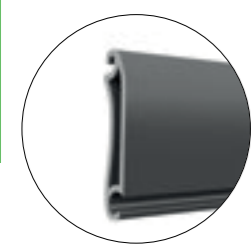
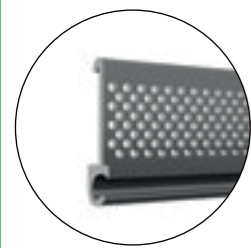
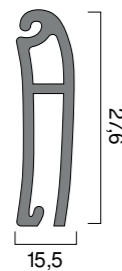
WICHTIG: ES IST OBLIGATORISCH, DIE FÜHRUNGSSCHIENEN MIT DICHTUNGEN ZU BESTELLEN UM DIE HOCHSCHIEBEFUNKTION ZU GEWÄHRLEISTEN

PREISLISTE

Artikelnummer	Technische Spezifikationen	ME	Blank	RAL glänzend	RAL matt	Holzfarben
ALLSCBR	HOHLSTAB ALL. ANTISOLL MIT MIKROSCHLITZEN (ART.-NR. 600)	lfm	€ 5,70	€ 8,42	€ 10,14	€ 11,86
ALLSMBR	STÄBE ALL. ANTISOLL MIT MIKROSCHLITZEN (ART.-NR. 606)	lfm	€ 3,82	€ 5,61	€ 6,86	€ 8,74
ALLSTBR	STÄBE ALL. ANTISOLL OHNE MIKROSCHLITZEN (ART.-NR. 603)	lfm	€ 5,86	€ 8,66	€ 10,38	€ 12,17
ALLSIBR	ZWISCHENSTÄBE ANTISOLL (ART.-NR. 604)	lfm	€ 2,74	€ 4,60	€ 5,77	€ 7,64
ALLTEBR	ENDSTAB ANTISOLL (ART.-NR. 605)	lfm	€ 9,20	€ 13,10	€ 15,60	€ 17,16
GUATER	BÜRSTE 5,8x7	lfm	€ 0,72			

ERFORDERLICH

TAPLATBR 30230	SEITLICHEABDECKUNGEN FÜR STAB 603 (ART.-NR. 30230)	Stück	€ 0,67	Doppelte Anzahl wie die Anzahl der Stäbe 603	
TAPLATBR 30231	SEITLICHE LANGE ABDECKUNGEN FÜR STAB 603 (ART.-NR. 30231)	Stück	€ 1,09	2 Stück pro Rollladen	
TAPLATBR 30232	SEITLICHE KURZE ABDECKUNGEN FÜR STAB 603 (ART.-NR. 30232)	Stück	€ 1,09	2 Stück pro Rollladen	
TAPLATBR 30233	SEITLICHEABDECKUNGEN FÜR STAB 603 (ART.-NR. 30233)	Stück	€ 0,59	Doppelte Anzahl wie die Anzahl der Stäbe 600	



Höhe des Rollladens	600	603	604	606	605	Ø
1000	11	11	22	11	1	14
1200	14	13	27	14	1	15
1400	16	15	31	16	1	16,5
1600	19	16	35	19	1	17
1800	22	18	40	22	1	17,5
2000	25	19	44	25	1	18,5
2200	28	21	49	28	1	20
2500	32	23	55	32	1	20,5
2700	32	28	60	32	1	22,5
3000	32	35	67	32	1	24,5



DIE BERECHNUNGEN IN DEN TABELLEN SIND NUR RICHTWERTE

Die Höhe des Rollladens mit den Stäben 600 und 606 in der Lüftungsposition durch Einsetzen der Stäbe 604 einstellen.

4 STÜCK STÄBE (603 + 604)

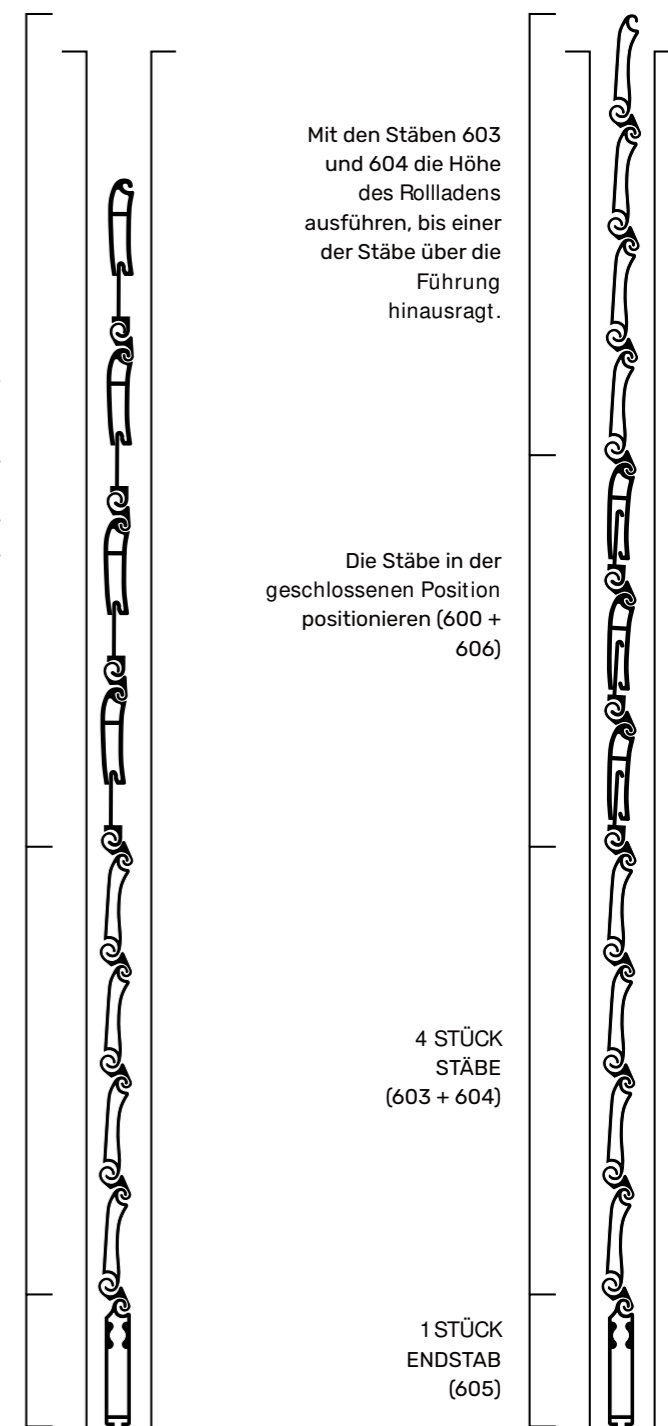
1 STÜCK ENDSTAB (605)

Mit den Stäben 603 und 604 die Höhe des Rollladens ausführen, bis einer der Stäbe über die Führung hinausragt.

Die Stäbe in der geschlossenen Position positionieren (600 + 606)

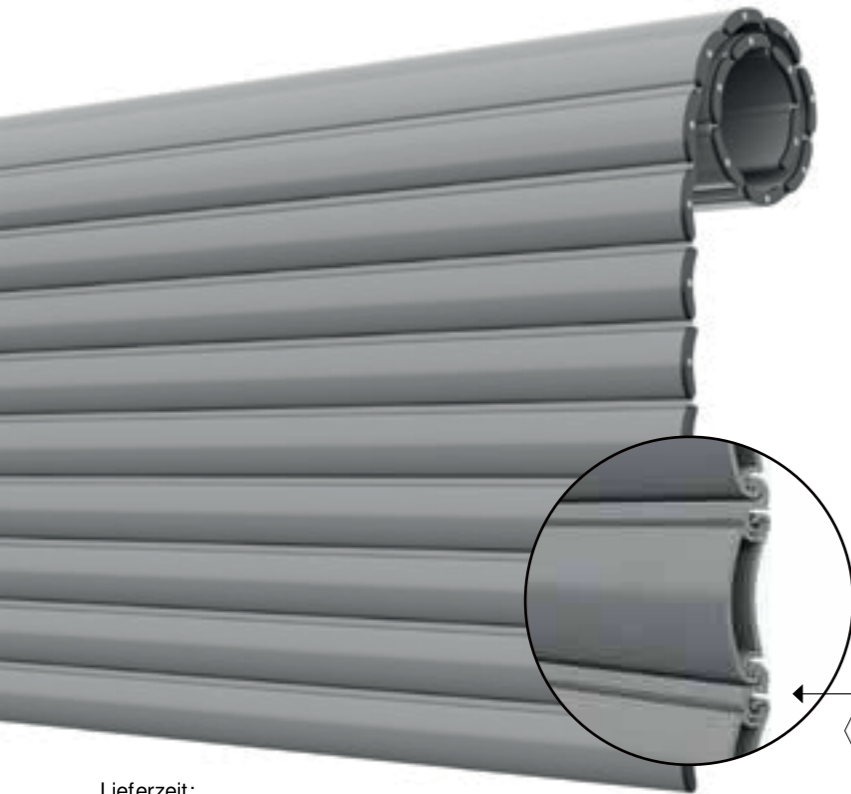
4 STÜCK STÄBE (603 + 604)

1 STÜCK ENDSTAB (605)

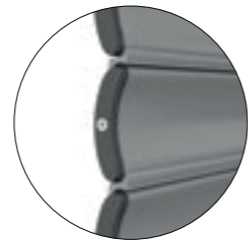


# ROLLLADEN AUS STRANGGEPRESSTEM ALUMINIUM

## AntiSoll® OHNE MIKROSCHLITZEN



### STABVERBINDUNG



STANDARD MIT  
AUFGESCHRAUBTER  
SEITLICHER  
ABDECKUNG

Der Antisoll ohne Mikroperforierungen ist ein exklusives System, das das Konzept eines klassischen Rollladens mit dem eines starken Schutzes gegen Eindringen von außen kombiniert. Dieses Modell verwendet eine Stabarretierung, die das Hochschieben verhindert. Das System erzeugt an vier Punkten jedes Zwischenstabs eine Arretierung gegen die Führung, wodurch das Anheben verhindert wird. Es blockiert sich selbst, ohne dass Vorrichtungen oder Elemente außerhalb des Rollladenpanzers erforderlich sind. Das System wird mit Standard-Führungsschienen verwendet.

AUTOMATISCHER  
HOCHSCHIEBESICHERUNG

Lieferzeit:  
20 Werktage

### PREISLISTE

Artikelnummer	Typ	Technische Spezifikationen	ME	Blank	RAL glänzend**	RAL matt**	Holzfarben
ALLAVAC-ST100	Rollladen	Panzer mit Aluminium-Endstab	m <sup>2</sup>		€ 318,24	€ 374,40	€ 471,12
ALLSTAC	Stäbe	Aluminium-Stab	lfm	€ 5,07	€ 7,73	€ 9,44	€ 11,23
ALLSIAC	Stäbe	Zwischenstab	lfm	€ 2,65	€ 3,43	€ 3,90	€ 5,93
ALLTEAC	Endstab	Endstab aus Aluminium	lfm	€ 9,20	€ 13,10	€ 15,60	€ 17,16
TAPLATACDX TAPLATACSX	Arretierung	Seitliche Abdeckungen	Stück	€ 0,39			

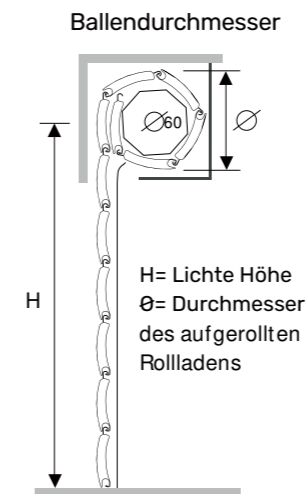
Bei Bestellungen von weniger als 35 m<sup>2</sup> von Profilen aus stranggepresstem Aluminium wird ein Aufpreis von € 280,00 (abzüglich Rabatt) als Aufschlag für das Nichterreichen der Mindestmenge erhoben. Bei Bestellung bitte angeben, ob glänzend oder matt.

\*Mindestabrechnung für Rollladenpanzer: 1,20 m<sup>2</sup>

\*\*Siehe RAL-Farbauswahl für die erhältlichen Farben auf S.170

### TECHNISCHE DATEN

- **PROFILMAßE**  
siehe Zeichnung
- **GEWICHT PRO M<sup>2</sup>**  
c.ca 8 Kg
- **LAMELLEN BEI 1 METER HÖHE**  
23 - 23
- **ZULÄSSIGE HÖCHSTBREITE**  
2750

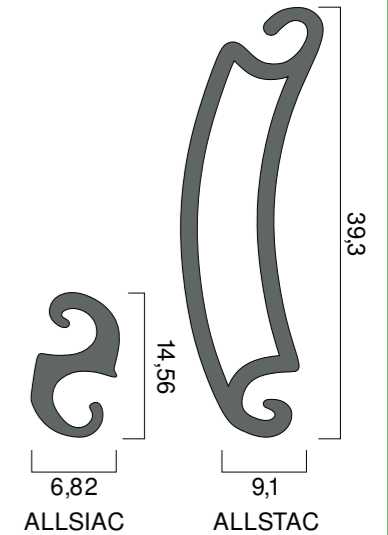


Abmessungen (mm)  
ø 60  
Höhe -> Durchmesser

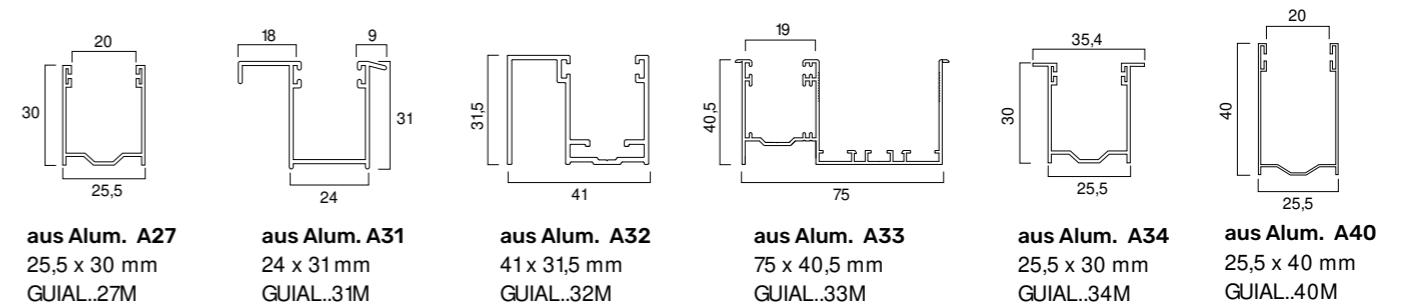
1000 -> 145
1200 -> 155
1300 -> 155
1400 -> 160
1500 -> 170
1600 -> 170
1700 -> 175
1800 -> 180
1900 -> 190
2000 -> 190
2200 -> 200
2400 -> 205
2600 -> 210
2800 -> 220
3000 -> 230
3300 -> 240

Maße in mm

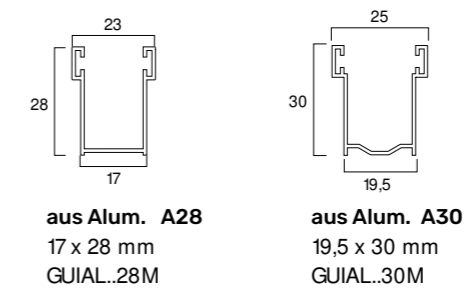
### PROFIL



### KOMPATIBLE FÜHRUNGSSCHIENEN FÜR NEUE INSTALLATION



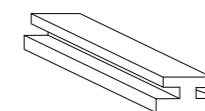
### KOMPATIBLE FÜHRUNGEN FÜR DEN AUSTAUSCH



### EINBRUCHSCHUTZDICHTUNG

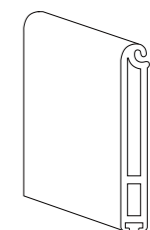


Kompatibel mit  
A28  
GUAGUIANT1



Kompatibel mit  
A27 - A30 - A31 - A32  
A33 - A34 - A40  
GUAGUIANT2

### KOMPATIBLE ENDSTÄBE



Endstab aus Aluminium  
Antisoll ohne Schlitz  
ALLTEAC



## GEDÄMMTER ALUMINIUM-ROLLLADEN

# GEDÄMMTER ALUMINIUM ROLLLADEN

STANDARD

AS 55



ASD 55



MN 45 - MIGNON NEW 45



MH 45 - MIGNON NEW 45



PI 30



PI 30 HD



A 39 MINI





# GEDÄMMTER ALUMINIUM-ROLLLADEN MIT MITTELDICHTEM POLYURETHANSCHAUM AS 55

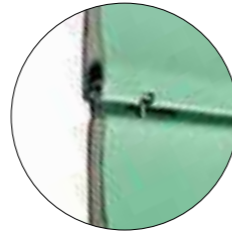


Lieferzeit:  
10 Werktage

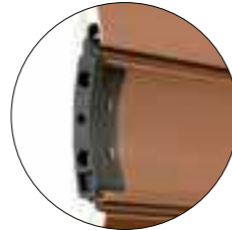
## STABVERBINDUNG



STANDARD MIT SEITLICHER ABDECKUNG, ANGEHEFTET



MIT DRAHTSTIFT PREISERHÖHUNG 15%

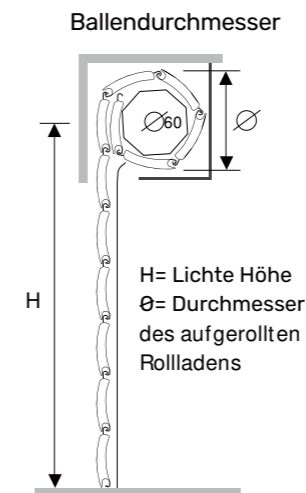


MIT ANGEHEFTETER ARRETIERABDECKUNG ERHÖHUNG UM 15% KOMPATIBLE FÜHRUNGEN A30, A27, AUS EISEN

Aluminiumprofil für Rollläden mit umweltfreundlichem Polyurethanschaum, hoher Stabilität und langer Lebensdauer, wartungsfrei.

## TECHNISCHE DATEN

- **PROFILMAßE**  
13,8 x 55 mm
- **GEWICHT PRO M<sup>2</sup>**  
c.ca 3,2 Kg
- **ALUMINIUMDICKE**  
0,33 mm
- **LAMELLEN BEI 1 METER HÖHE**  
18
- **ZULÄSSIGE HÖCHSTBREITE**  
4200 mm

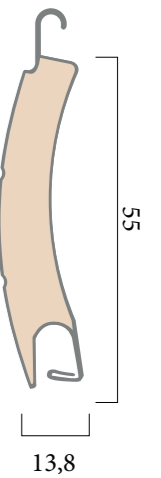


Abmessungen (mm)  
Ø 60  
Höhe -> Durchmesser

1000 ->	145
1200 ->	150
1300 ->	155
1400 ->	160
1500 ->	165
1600 ->	170
1700 ->	175
1800 ->	175
1900 ->	180
2000 ->	185
2200 ->	190
2400 ->	190
2600 ->	200
2800 ->	205
3000 ->	210
3300 ->	220

Maße in mm

## PROFIL



## KOMPATIBLE FÜHRUNGSSCHIENEN FÜR NEUE INSTALLATION

<b>Aus Alum. A27</b> 25,5 x 30 mm GUIAL..27M	<b>Aus Alum. A31</b> 24 x 31 mm GUIAL..31M	<b>Aus Alum. A32</b> 41 x 31,5 mm GUIAL..32M	<b>Aus Alum. A33</b> 75 x 40,5 mm GUIAL..33M	<b>Aus Alum. A34</b> 25,5 x 30 mm GUIAL..34M	<b>Aus Alum. A40</b> 25,5 x 40 mm GUIAL..40M

## KOMPATIBLE FÜHRUNGSSCHIENEN FÜR DIE RENOVIERUNG

<b>Aus Alum. A16</b> 16 x 28 mm GUIAL..16M	<b>Aus Alum. A28</b> 17 x 28 mm GUIAL..28M	<b>Aus Alum. A30</b> 19,5 x 30 mm GUIAL..30M

## KOMPATIBLE FÜHRUNGSSCHIENEN FÜR VORBAUKÄSTEN

<b>Aus Alum. A75</b> 27 x 75 mm GUIAL..75M	<b>Aus Alum. A80</b> 28 x 80 mm GUIAL..80M

## KOMPATIBLE ENDLLEISTE

<b>Gummi Endleiste</b> 10 x 10 mm TERPVCAL	<b>Aus Alum. 14x55</b> 55 mm TERAL..14M	<b>Aus Alum. 14x55 umgekehrte Verbindung</b> 55 mm TERALI..14M

## SCHLÖSSER

<b>Sicherheitsschloss für mittlere Stäbe</b> 150 mm CATSTE000M	<b>Sicherheitsschloss für Endstab</b> 150 mm CATTER000

## PREISLISTE

Artikelnummer	Typ	Technische Spezifikationen	ME	Unifarben**	Holzfarben**	Raffaello**
ALLSTAS	Stäbe	Stäbe	lfm	€ 2,76	€ 2,85	€ 2,85
ALLSTAS...SM	Stäbe	Nach Maß geschnitten	lfm	€ 3,05	€ 3,09	€ 3,17
ALLAVAS...ST000	Rollladen	Panzer mit Gummi-Endstab	m <sup>2</sup>	€ 76,80	€ 77,80	€ 79,60
ALLAVAS...ST100	Rollladen	Panzer mit Aluminium-Endstab	m <sup>2</sup>	€ 79,05	€ 80,30	€ 81,40

\*Mindestabrechnung für Rollladenpanzer: 1,20 m<sup>2</sup>

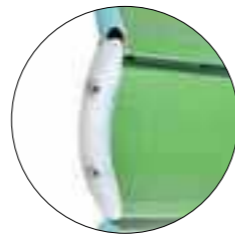
\*\*Farbauswahl Seite 195-196

# GEDÄMMTER ALUMINIUM-ROLLLADEN MIT HOCHDICHEM POLYURETHANSCHAUM ASD 55

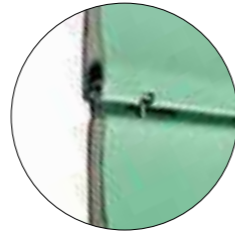


Lieferzeit:  
10 Werktage

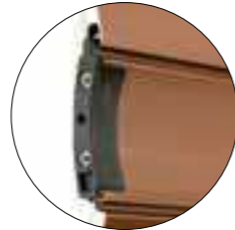
## STABVERBINDUNG



STANDARD MIT AUFGESCHRAUBTER SEITLICHER ABDECKUNG



MIT DRAHTSTIFT PREISERHÖHUNG 15%

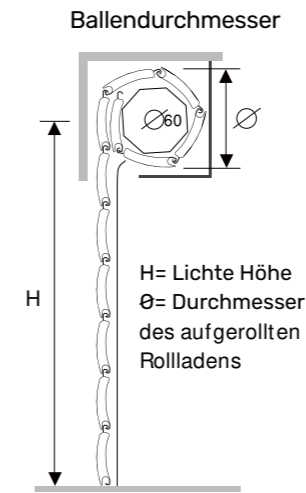


MIT ANGEHEFTETER ARRETIERABDECKUNG ERHÖHUNG UM 15% KOMPATIBLE FÜHRUNGEN A30, A27, AUS EISEN

Aluminiumprofil für Rollläden mit umweltfreundlichem Polyurethanschaum, hoher Stabilität und langer Lebensdauer, wartungsfrei.

## TECHNISCHE DATEN

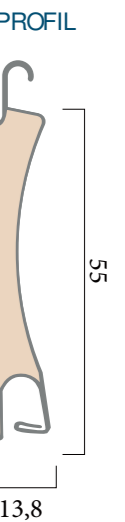
- **PROFILMAßE**  
13,8 x 55 mm
- **GEWICHT PRO M²**  
c.ca 5,0 Kg
- **ALUMINIUMDICKE**  
0,33 mm
- **LAMELLEN BEI 1 METER HÖHE**  
18
- **ZULÄSSIGE HÖCHSTBREITE**  
4200 mm



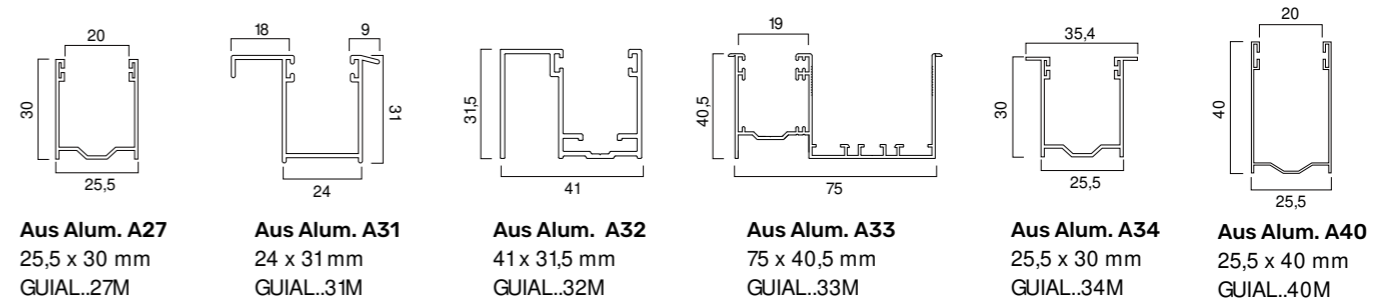
Abmessungen (mm)  
Ø 60  
Höhe -> Durchmesser

1000 ->	145
1200 ->	150
1300 ->	155
1400 ->	160
1500 ->	165
1600 ->	170
1700 ->	175
1800 ->	175
1900 ->	180
2000 ->	185
2200 ->	190
2400 ->	190
2600 ->	200
2800 ->	205
3000 ->	210
3300 ->	220

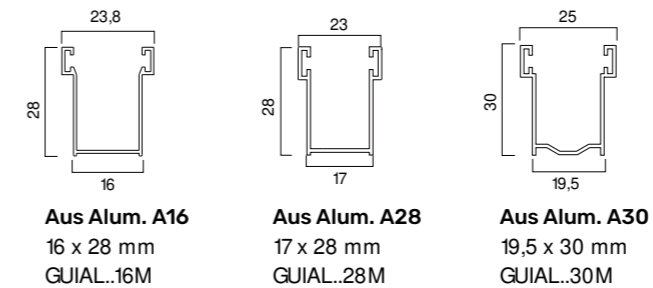
Maße in mm



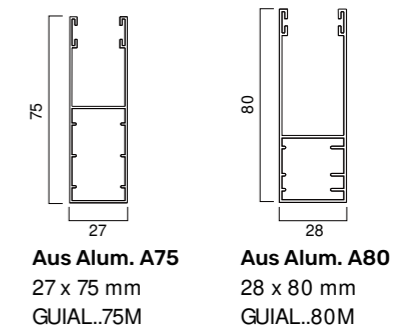
## KOMPATIBLE FÜHRUNGSSCHIENEN FÜR NEUE INSTALLATION



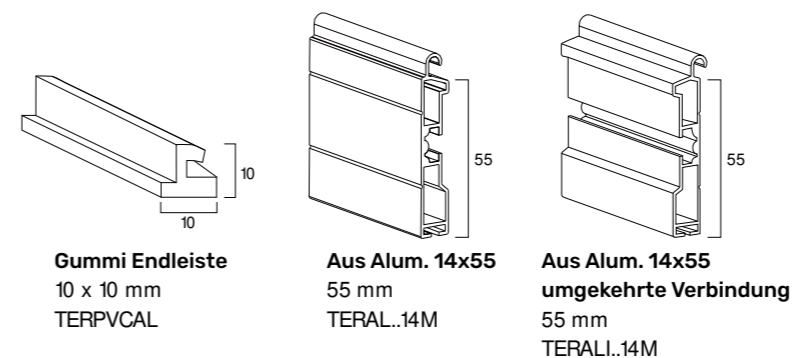
## KOMPATIBLE FÜHRUNGSSCHIENEN FÜR DIE RENOVIERUNG



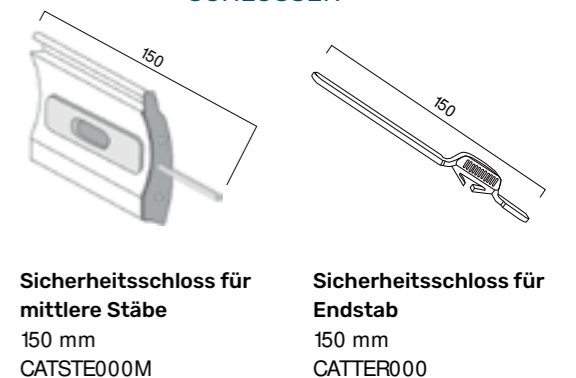
## KOMPATIBLE FÜHRUNGSSCHIENEN FÜR VORBAUKÄSTEN



## KOMPATIBLE ENDLLEISTE



## SCHLÖSSER



## PREISLISTE

Artikelnummer	Typ	Technische Spezifikationen	ME	Unifarben**	Holzfarben**	Raffaello**
ALLSTHD	Stäbe	Stäbe	lfm	€ 3,73	€ 3,82	€ 3,84
ALLSTHD...SM	Stäbe	Nach Maß geschnitten	lfm	€ 3,29	€ 4,40	€ 4,40
ALLAVHD...ST000	Rollladen	Panzer mit Gummi-Endstab	m²	€ 88,40	€ 90,75	€ 91,00
ALLAVHD...ST100	Rollladen	Panzer mit Aluminium-Endstab	m²	€ 95,94	€ 98,15	€ 98,45

\*Mindestabrechnung für Rollladenpanzer: 1,20 m²

\*\*Farbauswahl Seite 195-196



# GEDÄMMTER ALUMINIUM-ROLLLADEN MIT MITTELDICHTEM POLYURETHANSCHAUM MN 45 - MIGNON NEW 45



Lieferzeit:  
5 Werktage

## ARRETIERUNG

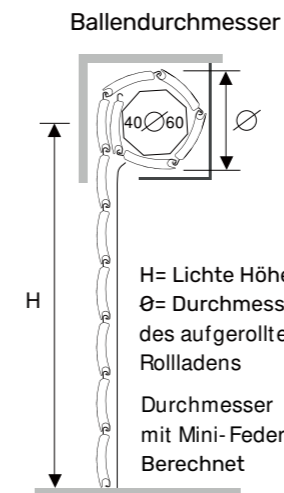


STANDARD MIT ANGEHEFTETER SEITLICHER ABDECKUNG

Aluminiumprofil für Rollladen mit umweltfreundlichem Polyurethanschaum, hoher Stabilität und langer Lebensdauer, wartungsfrei.

## TECHNISCHE DATEN

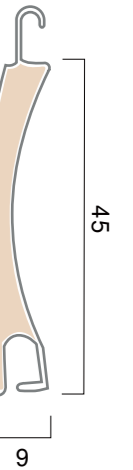
- PROFILMAßE  
9 x 45 mm
- GEWICHT PRO M<sup>2</sup>  
c.ca 2,8 Kg
- ALUMINIUMDICKE  
0,30 mm
- LAMELLEN BEI 1 METER HÖHE  
22
- ZULÄSSIGE HÖCHSTBREITE  
3500 mm



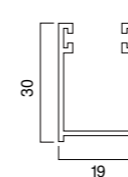
Höhe -> Durchmesser	Abmessungen (mm) ø 40	Abmessungen (mm) ø 60
	Höhe -> Durchmesser	Höhe -> Durchmesser
1000	-> 115	1000 -> 115
1200	-> 125	1200 -> 120
1300	-> 130	1300 -> 125
1400	-> 130	1400 -> 130
1500	-> 135	1500 -> 140
1600	-> 140	1600 -> 145
1700	-> 145	1700 -> 150
1800	-> 150	1800 -> 155
1900	-> 150	1900 -> 160
2000	-> 155	2000 -> 165
2200	-> 160	2200 -> 165
2400	-> 165	2400 -> 170
2600	-> 170	2600 -> 175
2800	-> 175	2800 -> 175
3000	-> 180	3000 -> 185
3300	-> 185	3300 -> 190

Maße in mm

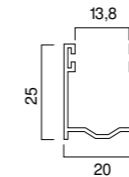
## PROFIL



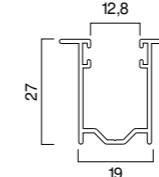
## KOMPATIBLE FÜHRUNGSSCHIENEN FÜR NEUE INSTALLATION



**Aus Alum. A19**  
19 x 30 mm  
GUAL..19M

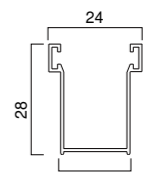


**Aus Alum. A25**  
20 x 25 mm  
GUAL..25M



**Aus Alum. A26**  
19 x 27 mm  
GUAL..26M

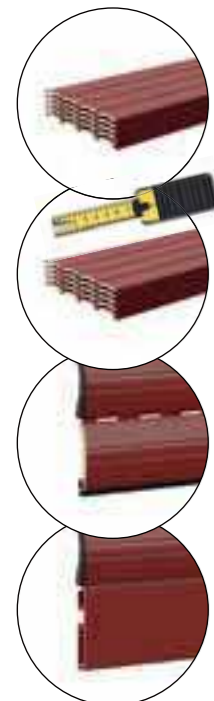
## KOMPATIBLE FÜHRUNGSSCHIENEN FÜR DIE RENOVIERUNG



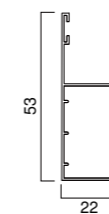
**Aus Alum. A14**  
15 x 28 mm  
GUAL..14M

## PREISLISTE

Artikelnummer	Typ	Technische Spezifikationen	ME	Unifarben**	Holzfarben**	Raffaello**
ALLSTMN	Stäbe	Stäbe	lfm	€ 2,14	€ 2,20	€ 2,21
ALLSTMN...SM	Stäbe	Nach Maß geschnitten	lfm	€ 2,44	€ 2,50	€ 2,55
ALLAVMN...ST000	Rollladen	Panzer mit Gummi-Endstab	m <sup>2</sup>	€ 74,60	€ 76,50	€ 77,70
ALLAVMN...ST100	Rollladen	Panzer mit Aluminium-Endstab	m <sup>2</sup>	€ 78,74	€ 80,45	€ 81,69

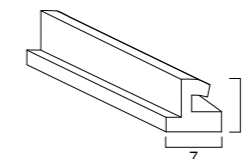


## KOMPATIBLE FÜHRUNGSSCHIENEN FÜR VORBAUKÄSTEN

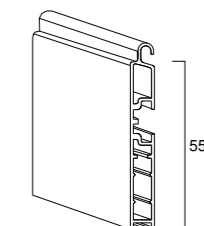


**Aus Alum. A53**  
22 x 53 mm  
GUAL..53M

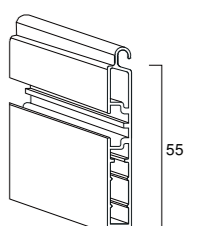
## KOMPATIBLE ENGLEISTE



**Gummi Endleiste**  
7 x 7 mm  
TERPVCMI

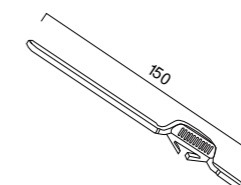


**Aus Alum. 9x55**  
55 mm  
TERAL..09M



**Aus Alum. 9x55 umgekehrte Verbindung**  
55 mm  
TERALI..09M

## SCHLÖSSER



**Sicherheitsschloss für Endstab**  
150 mm  
CATTER000

\*Mindestabrechnung für Rollladenpanzer: 1,20 m<sup>2</sup>

\*\*Farbauswahl Seite 195-196

# GEDÄMMTER ALUMINIUM-ROLLLADEN MIT HOCHDICHEM POLYURETHANSCHAUM MH 45 - MIGNON NEW 45



Lieferzeit:  
10 Werktage

## STABVERBINDUNG

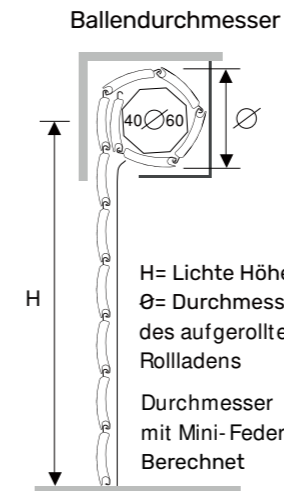


STANDARD MIT AUFGESCHRAUBTER SEITLICHER ABDECKUNG

Aluminiumprofil für Rollladen mit umweltfreundlichem Polyurethanschaum, hoher Stabilität und langer Lebensdauer, wartungsfrei.

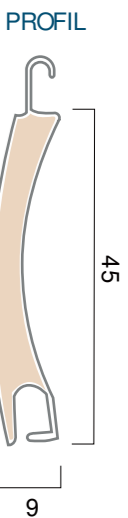
- PROFILMAßE  
9 x 45 mm
- GEWICHT PRO M<sup>2</sup>  
c.ca 3,9 Kg
- ALUMINIUMDICKE  
0,30 mm
- LAMELLEN BEI  
1 METER HÖHE  
22
- ZULÄSSIGE  
HÖCHSTBREITE  
3500 mm

## TECHNISCHE DATEN

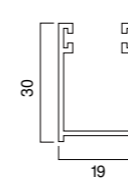


Höhe -> Durchmesser	Abmessungen (mm) ø 40	Abmessungen (mm) ø 60
	Höhe -> Durchmesser	Höhe -> Durchmesser
1000	-> 115	1000 -> 115
1200	-> 125	1200 -> 120
1300	-> 130	1300 -> 125
1400	-> 130	1400 -> 130
1500	-> 135	1500 -> 140
1600	-> 140	1600 -> 145
1700	-> 145	1700 -> 150
1800	-> 150	1800 -> 155
1900	-> 150	1900 -> 160
2000	-> 155	2000 -> 165
2200	-> 160	2200 -> 165
2400	-> 165	2400 -> 170
2600	-> 170	2600 -> 175
2800	-> 175	2800 -> 175
3000	-> 180	3000 -> 185
3300	-> 185	3300 -> 190

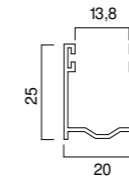
Maße in mm



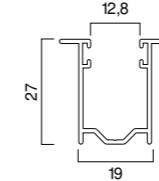
## KOMPATIBLE FÜHRUNGSSCHIENEN FÜR NEUE INSTALLATION



**Aus Alum. A19**  
19 x 30 mm  
GUAL..19M

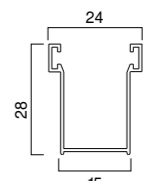


**Aus Alum. A25**  
20 x 25 mm  
GUAL..25M



**Aus Alum. A26**  
19 x 27 mm  
GUAL..26M

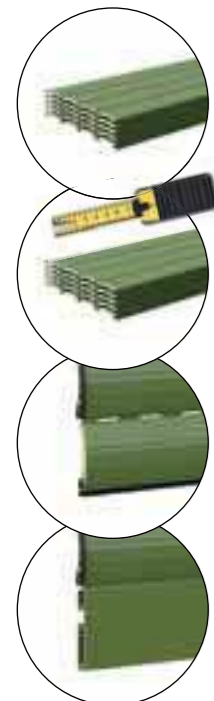
## KOMPATIBLE FÜHRUNGSSCHIENEN FÜR DIE RENOVIERUNG



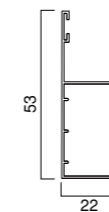
**Aus Alum. A14**  
15 x 28 mm  
GUAL..14M

## PREISLISTE

Artikelnummer	Typ	Technische Spezifikationen	ME	Unifarben**	Holzfarben**	Raffaello**
ALLSTMH	Stäbe	Stäbe	lfm	€ 2,980	€ 2,88	€ 2,90
ALLSTMH...SM	Stäbe	Nach Maß geschnitten	lfm	€ 3,07	€ 3,14	€ 3,24
ALLAVMH...ST000	Rollladen	Panzer mit Gummi-Endstab	m <sup>2</sup>	€ 101,80	€ 105,69	€ 105,95
ALLAVMH...ST100	Rollladen	Panzer mit Aluminium-Endstab	m <sup>2</sup>	€ 104,50	€ 107,50	€ 107,60

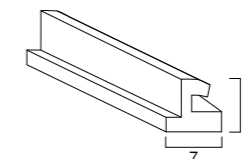


## KOMPATIBLE FÜHRUNGSSCHIENEN FÜR VORBAUKÄSTEN

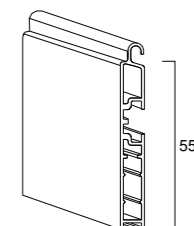


**Aus Alum. A53**  
22 x 53 mm  
GUAL..53M

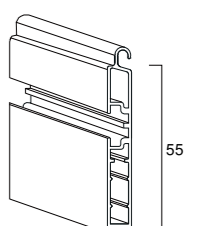
## KOMPATIBLE ENDLEISTE



**Gummi Endleiste**  
7 x 7 mm  
TERPVCMI

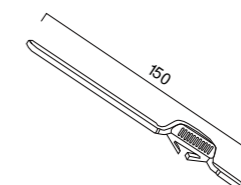


**Aus Alum. 9x55**  
55 mm  
TERAL..09M



**Aus Alum. 9x55 umgekehrte Verbindung**  
55 mm  
TERALI..09M

## SCHLÖSSER



**Sicherheitsschloss für Endstab**  
150 mm  
CATTER000

\*Mindestabrechnung für Rollladenpanzer: 1,20 m<sup>2</sup>

\*\*Farbauswahl Seite 195-196

# GEDÄMMTER ALUMINIUM-ROLLLADEN MIT POLYURETHAN MIT MITTLERER DICHTE PI 30



Lieferzeit:  
10 Werktage

## ARRETIERUNG

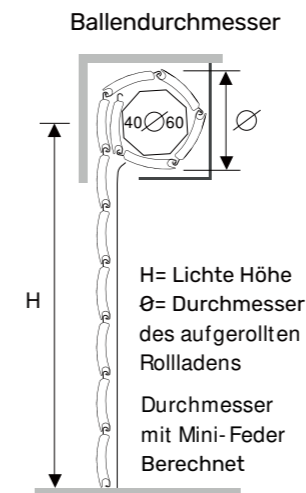


STANDARD MIT  
ANGEHEFTETER  
SEITLICHER  
ABDECKUNG

Der PI 30 ist ein gedämmter Aluminium-Rollladen mit flachen Stäben H 30 mm. Seine geraden und klaren Linien verbinden modernes Design mit Funktionalität. Darüber hinaus ermöglicht seine Form bei der Montage sowohl die äußere als auch die innere Aufrollung zu verwenden.

## TECHNISCHE DATEN

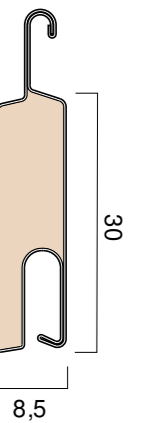
- **PROFILMAßE**  
8,5 x 30 mm
- **GEWICHT PRO M²**  
c.ca 3,8 Kg
- **ALUMINIUMDICKE**  
0,30 mm
- **LAMELLEN BEI  
1 METER HÖHE**  
33
- **ZULÄSSIGE  
HÖCHSTBREITE**  
3000 mm



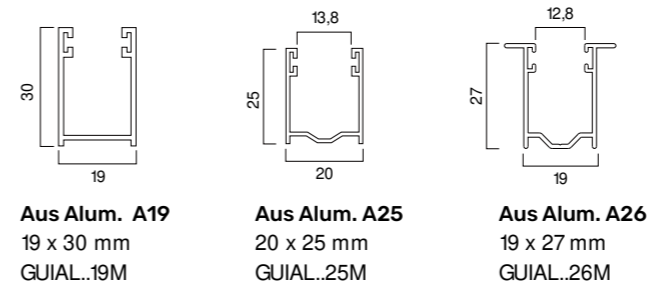
Höhe -> Durchmesser	Abmessungen (mm) ø 40	Abmessungen (mm) ø 60
	Höhe -> Durchmesser	Höhe -> Durchmesser
1000 -> 125	1000 -> 148	
1200 -> 145	1200 -> 155	
1300 -> 150	1300 -> 158	
1400 -> 155	1400 -> 162	
1500 -> 162	1500 -> 170	
1600 -> 165	1600 -> 173	
1700 -> 165	1700 -> 173	
1800 -> 170	1800 -> 183	
1900 -> 175	1900 -> 185	
2000 -> 180	2000 -> 190	
2200 -> 185	2200 -> 195	
2400 -> 195	2400 -> 200	
2600 -> 200	2600 -> 205	
2800 -> 210	2800 -> 220	
3000 -> 215	3000 -> 225	
3300 -> 225	3300 -> 235	

Maße in mm

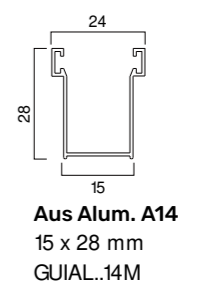
## PROFIL



## KOMPATIBLE FÜHRUNGSSCHIENEN FÜR NEUE INSTALLATION

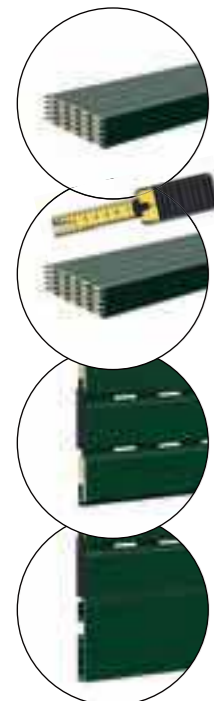


## KOMPATIBLE FÜHRUNGSSCHIENEN FÜR DIE RENOVIERUNG

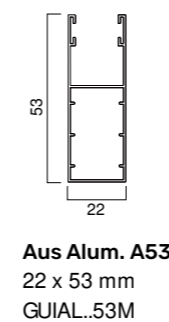


## PREISLISTE

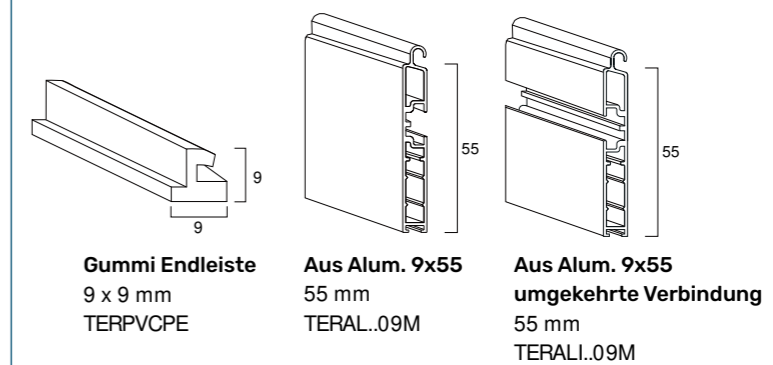
Artikelnummer	Typ	Technische Spezifikationen	ME	Unifarben**	Holzfarben**	Raffaello**
ALLSTPS	Stäbe	Stäbe	lfm	€ 2,80	€ 2,88	€ 2,90
ALLSTPS...SM	Stäbe	Nach Maß geschnitten	lfm	€ 3,07	€ 3,15	€ 3,20
ALLAVPS..ST000	Rollladen	Panzer mit Gummi-Endstab	m²	€ 103,20	€ 105,70	€ 100,25
ALLAVPS...ST100	Rollladen	Panzer mit Aluminium-Endstab	m²	€ 104,50	€ 107,25	€ 107,50



## KOMPATIBLE FÜHRUNGSSCHIENEN FÜR VORBAUKÄSTEN



## KOMPATIBLE ENDLEISTE



## SCHLÖSSER



\*Mindestabrechnung für Rollladenpanzer: 1,20 m²

\*\*Farbauswahl Seite 195-196

# GEDÄMMTER ALUMINIUM-ROLLLADEN MIT HOCHDICHEM POLYURETHANSCHAUM PI 30 HD



Lieferzeit:  
10 Werktage

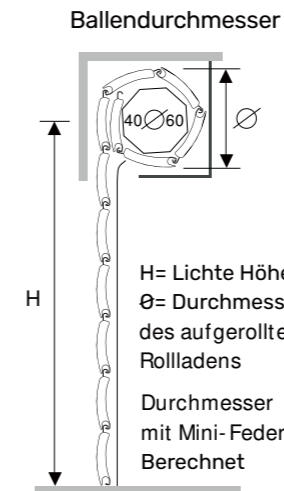
## STABVERBINDUNG



STANDARD MIT  
AUFGESCHRAUBTER  
SEITLICHER  
ABDECKUNG

Der PI 30 ist ein gedämmter Aluminium-Rollladen mit flachen Stäben H 30 mm. Seine geraden und klaren Linien verbinden modernes Design mit Funktionalität. Darüber hinaus ermöglicht seine Form bei der Montage sowohl die äußere als auch die innere Aufrollung zu verwenden.

- **PROFILMAßE**  
8,5 x 30 mm
- **GEWICHT PRO M²**  
c.ca 4,9 Kg
- **ALUMINIUMDICKE**  
0,30 mm
- **LAMELLEN BEI  
1 METER HÖHE**  
33
- **ZULÄSSIGE  
HÖCHSTBREITE**  
3000 mm

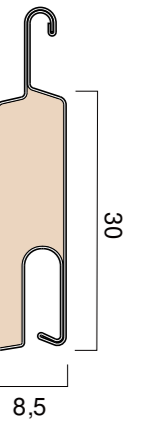


## TECHNISCHE DATEN

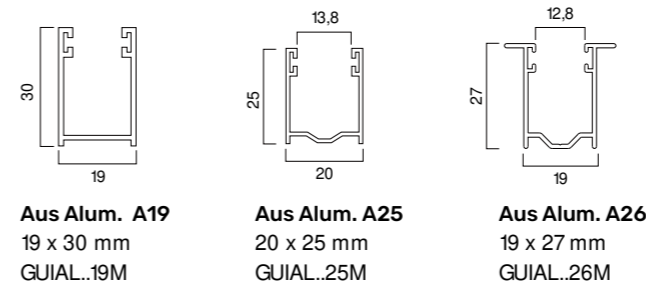
Höhe -> Durchmesser	Abmessungen (mm) ø 40	Abmessungen (mm) ø 60
	Höhe -> Durchmesser	Höhe -> Durchmesser
1000	-> 125	1000 -> 148
1200	-> 145	1200 -> 155
1300	-> 150	1300 -> 158
1400	-> 155	1400 -> 162
1500	-> 162	1500 -> 170
1600	-> 165	1600 -> 173
1700	-> 165	1700 -> 173
1800	-> 170	1800 -> 183
1900	-> 175	1900 -> 185
2000	-> 180	2000 -> 190
2200	-> 185	2200 -> 195
2400	-> 195	2400 -> 200
2600	-> 200	2600 -> 205
2800	-> 210	2800 -> 220
3000	-> 215	3000 -> 225
3300	-> 225	3300 -> 235

Maße in mm

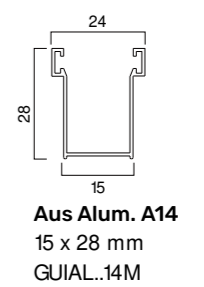
## PROFIL



## KOMPATIBLE FÜHRUNGSSCHIENEN FÜR NEUE INSTALLATION



## KOMPATIBLE FÜHRUNGSSCHIENEN FÜR DIE RENOVIERUNG

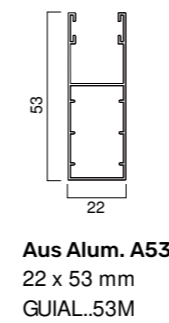


## PREISLISTE

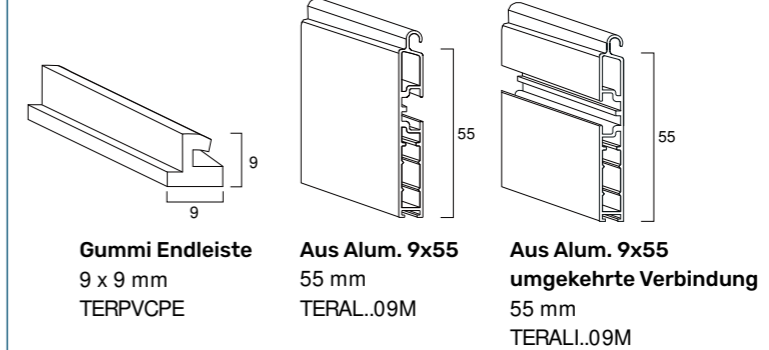
Artikelnummer	Typ	Technische Spezifikationen	ME	Unifarben**	Holzfarben**	Raffaello**
ALLSTPA	Stäbe	Stäbe	l/m	€ 2,97	€ 3,05	€ 3,06
ALLSTPA...SM	Stäbe	Nach Maß geschnitten	l/m	€ 3,22	€ 3,32	€ 3,33
ALLAVPA...ST000	Rollladen	Panzer mit Gummi-Endstab	m²	€ 118,90	€ 121,80	€ 122,07
ALLAVPA...ST100	Rollladen	Panzer mit Aluminium-Endstab	m²	€ 112,85	€ 125,50	€ 126,50



## KOMPATIBLE FÜHRUNGSSCHIENEN FÜR VORBAUKÄSTEN



## KOMPATIBLE ENDLEISTE



## SCHLÖSSER



\*Mindestabrechnung für Rollladenpanzer: 1,20 m²

\*\*Farbauswahl Seite 195-196

## FARBEN ROLLADEN AS 55, ASD 55, MN 45, MH 45, PI 30, PI 30 HD

### UNIFARBEN

1 Weiß	45 Papyrusweiß	36 Grau 35 RAL 7035	54 RAL 7038
55 RAL 7047	46 Mittelgrau	56 RAL 7004	3 Grau RAL 7036
47 RAL 7001	42 Grau RAL 70 16	19 Sahne RAL 10 13	49 RAL 10 15
8 Elfenbein	32 Sand	4 Beige RAL 1019	2 Silber RAL 9006
44 RAL 9007	9 Bronze	38 Dunkle Bronze	33 Wassergrün
27 Erbsengrün RAL 6021	12 Olivgrün RAL 6011	13 RAL 6029	5 Grün RAL 6005
48 RAL 8014	21 Schokolade RAL 8017	7 Dunkelbraun RAL 8019	6 Ziegelrot RAL 3009
14 Leuchtend rot RAL 3003	53 Purpurrot RAL 3004	16 Bordeaux RAL 3005	31 Himmelblau
15 Azurblau (blau) RAL 5015	26 Ocker	25 Terrakotta RAL 8003	86 RAL 7044

## FARBEN ROLLADEN AS 55, ASD 55, MN 45, MH 45, PI 30, PI 30 HD

### HOLZFARBEN

18 Douglasie	28 Kirschbaum	10 Helles Holz	17 Eiche
61 Holz 809	11 Dunkles Holz	29 Geflammtes helles Holz	35 Ulme
51 Holz Europa	40 Zeder	30 Geflammtes dunkles Holz	62 Renolit Weiß
50 Renolit Honig	60 Holz Golden Oak 7	37 Kastanienholz	39 Nussbaum
52 Gemasertes Holz	34 Pinie		

### RAFFAELLO

24 Raffaello-Grau	22 Raffaello-Grün	20 Raffaello-Rot	23 Raffaello-Braun

Für RAL-Farben, die nicht zu unserem Standardprogramm gehören, werden die Netto Kosten der Lackierung für jedes Produkt Gemäß der Menge hinzugefügt:  
**Weniger als 25m<sup>2</sup> = extra 49,90€/m<sup>2</sup>+890€ Beitrag für das Nicht Erreichen der Mindestmenge**  
**von 25 bis 60m<sup>2</sup> = extra 39,90€/m<sup>2</sup> +590€ Beitrag für das Nicht Erreichen der Mindestmenge**  
**von 61 bis 100m<sup>2</sup> = extra 35,90€/m<sup>2</sup>**  
**von 101 bis 150m<sup>2</sup> = extra 29,90€/m<sup>2</sup>**  
**von 151 bis 200m<sup>2</sup> = extra 13,90€/m<sup>2</sup>**  
**Lieferzeit: 30 Werkstage**

\* Die Farben unserer Kollektion wurden bestmöglich wiedergegeben. Unterschiede zwischen diesen Farben und den Farben im Musterbuch sind nicht anfechtbar.

# GEDÄMMTER ALUMINIUM-ROLLLADEN MIT HOCHDICHEM POLYURETHANSCHAUM A 39 MINI



Lieferzeit:  
15 Werktage

## ARRETIERUNG

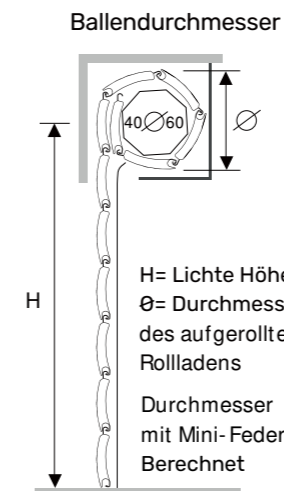


STANDARD MIT ANGEHEFTETER SEITLICHER ABDECKUNG

Aluminiumprofil für Rollladen mit umweltfreundlichem Polyurethanschaum, hoher Stabilität und langer Lebensdauer, wartungsfrei.

## TECHNISCHE DATEN

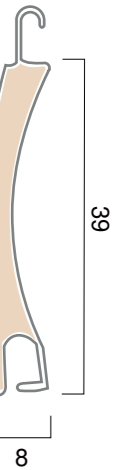
- PROFILMAßE  
8 x 39 mm
- GEWICHT PRO M<sup>2</sup>  
c.ca 2,5 Kg
- ALUMINIUMDICKE  
0,27 mm
- LAMELLEN BEI 1 METER HÖHE  
26
- ZULÄSSIGE HÖCHSTBREITE  
2650 mm



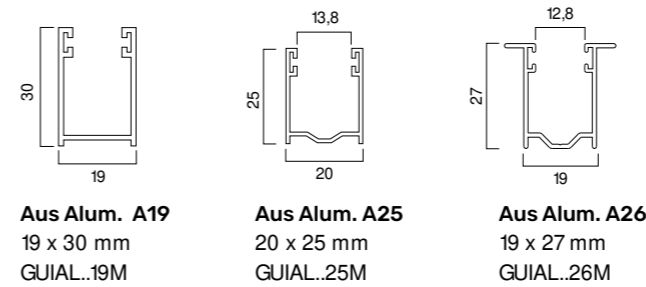
Höhe -> Durchmesser	Abmessungen (mm)	
	ø 40	ø 60
800	-> 100	800 -> 100
1000	-> 110	1000 -> 115
1200	-> 120	1200 -> 125
1400	-> 125	1400 -> 130
1600	-> 135	1600 -> 140
1800	-> 140	1800 -> 145
2000	-> 145	2000 -> 150
2200	-> 155	2200 -> 160
2400	-> 160	2400 -> 165
2600	-> 165	2600 -> 170
2800	-> 170	2800 -> 175
3000	-> 175	3000 -> 180
3200	-> 180	3200 -> 185
3400	-> 185	3400 -> 190

Maße in mm

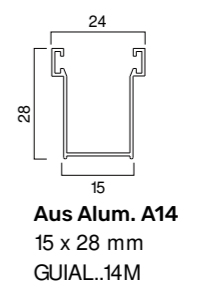
## PROFIL



## KOMPATIBLE FÜHRUNGSSCHIENEN FÜR NEUE INSTALLATION

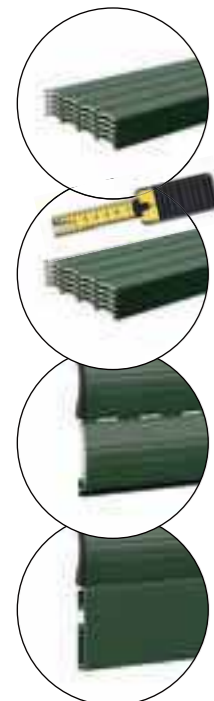


## KOMPATIBLE FÜHRUNGSSCHIENEN FÜR DIE RENOVIERUNG

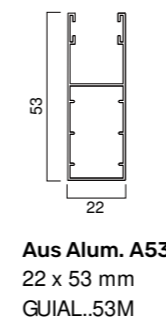


## PREISLISTE

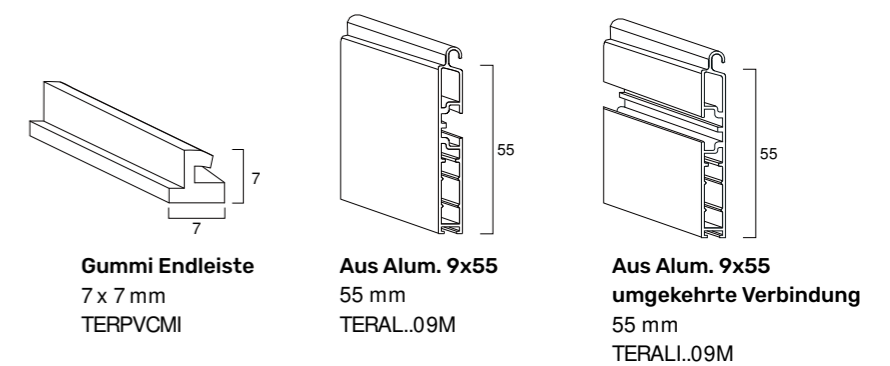
Artikelnummer	Typ	Technische Spezifikationen	ME	Unifarben**	Holzfarben**	Raffaello**
ALLSTMI	Stäbe	Stäbe	lfm	€ 2,34	€ 2,90	€ 3,18
ALLSTMI...SM	Stäbe	Nach Maß geschnitten	lfm	€ 2,56	€ 3,18	€ 3,50
ALLAVMI...ST000	Rollladen	Panzer mit Gummi-Endstab	m <sup>2</sup>	€ 82,50	€ 85,40	€ 87,50
ALLAVMI...ST100	Rollladen	Panzer mit Aluminium-Endstab	m <sup>2</sup>	€ 85,80	€ 88,40	€ 102,64



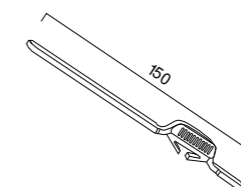
## KOMPATIBLE FÜHRUNGSSCHIENEN FÜR VORBAUKÄSTEN



## KOMPATIBLE ENGLEISTE



## SCHLÖSSER



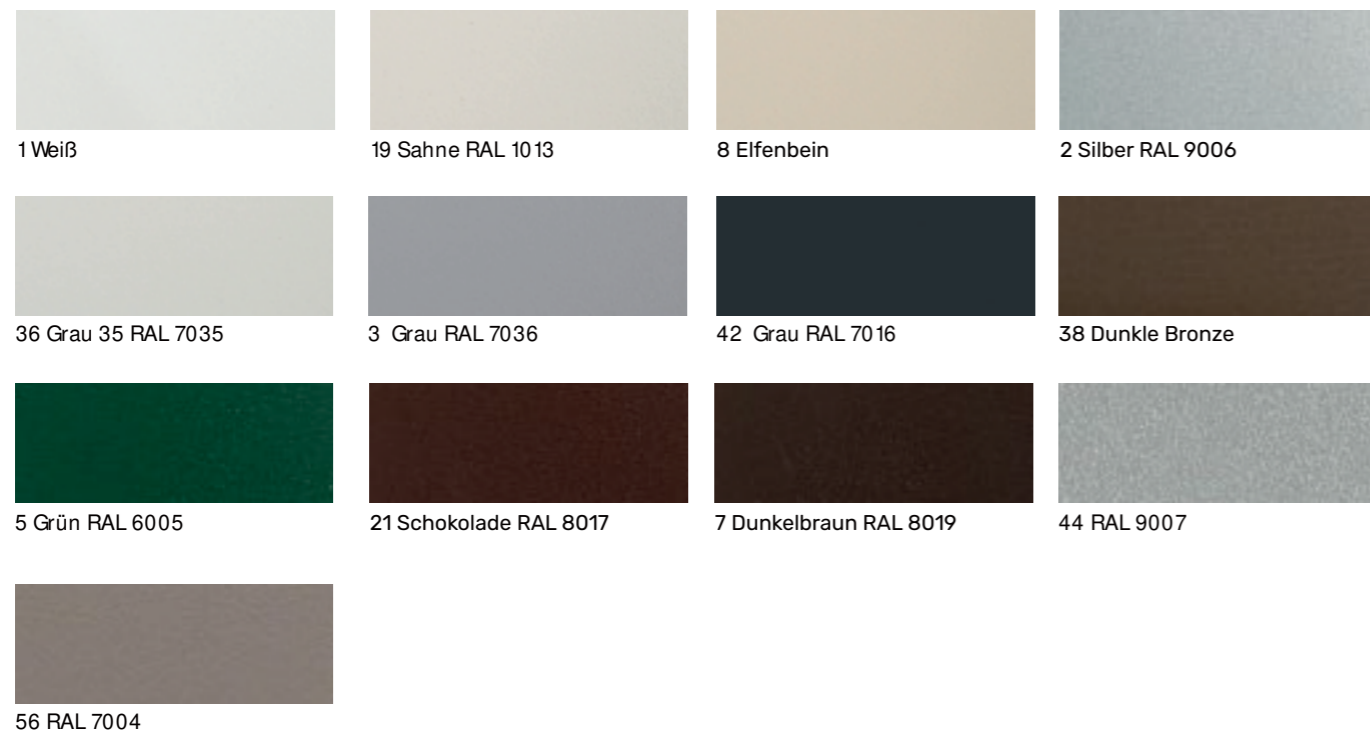
Sicherheitsschloss für Endstab  
150 mm  
CATTER000

\*Mindestabrechnung für Rollladenpanzer: 1,20 m<sup>2</sup>

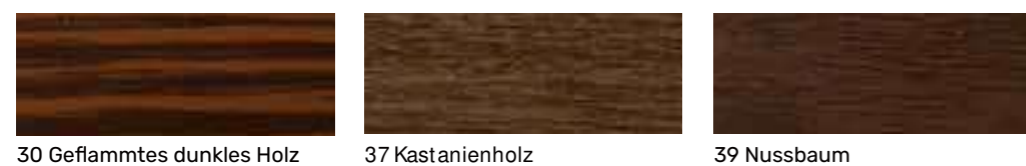
\*\*Farbauswahl Seite 199

# FARBEN ALUMINIUM-ROLLLADEN A39

## UNIFARBEN



## HOLZFARBEN



## RAFFAELLO



Für RAL-Farben, die nicht zu unserem Standardprogramm gehören, werden die Netto Kosten der Lackierung für jedes Produkt Gemäß der Menge hinzugefügt:  
**Weniger als 25m<sup>2</sup> = extra 49,90€/m<sup>2</sup>+890€ Beitrag für das Nicht Erreichen der Mindestmenge**  
**von 25 bis 60m<sup>2</sup> = extra 39,90€/m<sup>2</sup> +590€ Beitrag für das Nicht Erreichen der Mindestmenge**  
**von 61 bis 100m<sup>2</sup> = extra 35,90€/m<sup>2</sup>**  
**von 101 bis 150m<sup>2</sup> = extra 29,90€/m<sup>2</sup>**  
**von 151 bis 200m<sup>2</sup> = extra 13,90€/m<sup>2</sup>**  
**Lieferzeit: 30 Werktage**

\*Die Farben unserer Kollektion wurden bestmöglich wiedergegeben. Unterschiede zwischen diesen Farben und den Farben im Musterbuch sind nicht anfechtbar.





**STAHL  
ROLLLADEN**



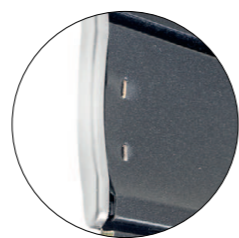
# GEDÄMMTER STAHL-ROLLLADEN MIT MITTELDICHTEM POLYURETHANSCHAUM

## CS 55

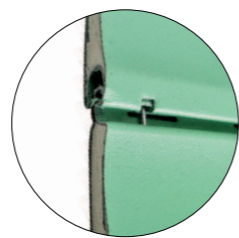


Lieferzeit:  
5 Werktage

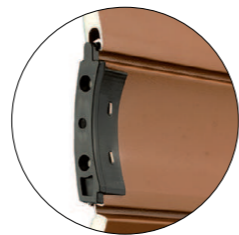
### STABVERBINDUNG



STANDARD MIT SEITLICHER ABDECKUNG, ANGEHEFTET



MIT DRAHTSTIFT ERHÖHUNG UM 15%

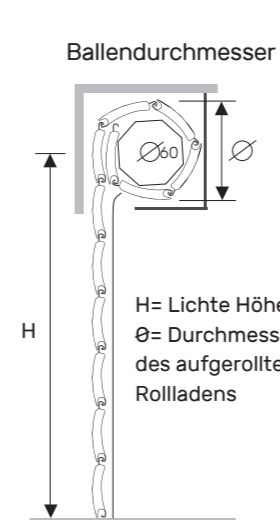


MIT ANGEHEFTETER ARRETIERABDECKUNG ERHÖHUNG UM 15% KOMPATIBLE FÜHRUNGEN A30, A27, AUS EISEN

Stahlprofil für Rollladen mit umweltfreundlichem Polyurethanschaum mit hoher Stabilität und langer Lebensdauer, wartungsfrei.

### TECHNISCHE DATEN

- PROFILMAßE 12 x 55 mm
- GEWICHT PRO M<sup>2</sup> c.ca 10,0 Kg
- ALUMINIUMDICKE 0,40 mm
- LAMELLEN BEI 1 METER HÖHE 18
- ZULÄSSIGE HÖCHSTBREITE 4200 mm

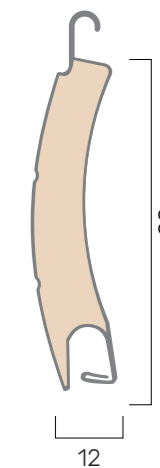


Abmessungen (mm) ø 60

Höhe -> Durchmesser
1000 -> 145
1200 -> 150
1300 -> 155
1400 -> 160
1500 -> 165
1600 -> 170
1700 -> 175
1800 -> 180
1900 -> 180
2000 -> 185
2200 -> 195
2400 -> 200
2600 -> 210
2800 -> 220
3000 -> 225
3300 -> 240

Maße in mm

### PROFIL



### KOMPATIBLE FÜHRUNGSSCHIENEN FÜR NEUE INSTALLATION

<b>Aus Alum. A27</b> 25,5 x 30 mm GUIAL...27M	<b>Aus Alum. A31</b> 24 x 31 mm GUIAL...31M	<b>Aus Alum. A32</b> 41 x 31,5 mm GUIAL...32M	<b>Aus Alum. A33</b> 75 x 40,5 mm GUIAL...33M	<b>Aus Alum. A34</b> 25,5 x 30 mm GUIAL...34M	<b>Aus Alum. A40</b> 25,5 x 40 mm GUIAL...40M

### KOMPATIBLE FÜHRUNGSSCHIENEN FÜR DIE RENOVIERUNG

<b>Aus Alum. A16</b> 16 x 28 mm GUIAL...16M	<b>Aus Alum. A28</b> 17 x 28 mm GUIAL...28M	<b>Aus Alum. A30</b> 19,5 x 30 mm GUIAL...30M

### KOMPATIBLE FÜHRUNGSSCHIENEN FÜR VORBAUKÄSTEN

<b>Aus Alum. A75</b> 27 x 75 mm GUIAL...75M	<b>Aus Alum. A80</b> 28 x 80 mm GUIAL...80M

### KOMPATIBLE ENDLEISTE

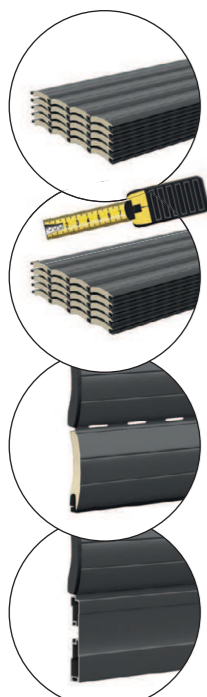
<b>Gummi Endleiste</b> 10 x 10 mm TERPVCAL	<b>Aus Alum. 14x55</b> 55 mm TERAL...14M	<b>Aus Alum. 14x55 umgekehrte Verbindung</b> 55 mm TERALI...14M

### SCHLÖSSER

<b>Sicherheitsschloss für mittlere Stäbe</b> 150 mm CATSTE000M	<b>Sicherheitsschloss für Endstab</b> 150 mm CATTER000

### PREISLISTE

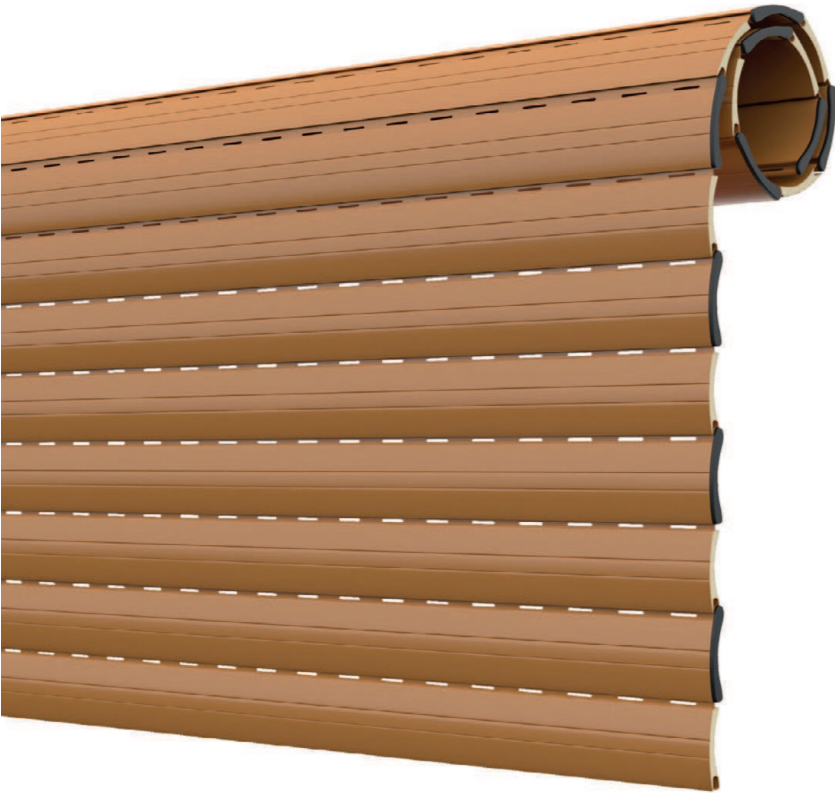
Artikelnummer	Typ	Technische Spezifikationen	ME	Einfarbig**	Holzfarben**	Raffaello**
ACCSTCS	Stäbe	Stäbe	lfm	€ 4,18	€ 4,68	€ 4,75
ACCSTCS...SM	Stäbe	Nach Maß geschnitten	lfm	€ 4,62	€ 5,18	€ 5,23
ACCAVCS..ST000	Rollladen	Panzer mit Gummi-Endstab	m <sup>2</sup>	€ 92,50	€ 101,50	€ 102,50
ACCAVCS...ST100	Rollladen	Panzer mit Aluminium-Endstab	m <sup>2</sup>	€ 98,50	€ 107,00	€ 107,90



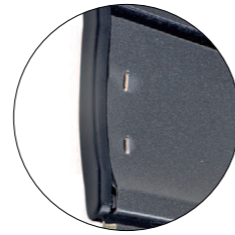
\*Mindestabrechnung für Rollladenpanzer: 1,20 m<sup>2</sup>

\*\*Farbauswahl Seite 207-208

# GEDÄMMTER STAHL-ROLLLADEN MIT MITTELDICHEM POLYURETHANSCHAUM C 42 MIGNON



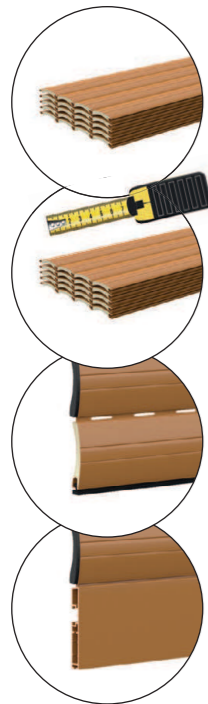
## ARRETIERUNG



STANDARD MIT ANGEHEFTETER SEITLICHER ABDECKUNG

Stahlprofil für Rollladen mit umweltfreundlichem Polyurethanschaum mit hoher Stabilität und langer Lebensdauer, wartungsfrei.

Lieferzeit:  
5 Werktage

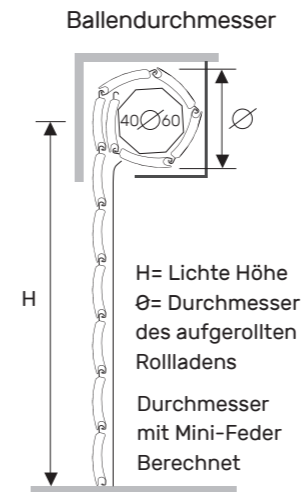


## PREISLISTE

Artikelnummer	Typ	Technische Spezifikationen	ME	Einfarbig**	Holzfarben**	Raffaello**
ACCSTMG	Stäbe	Stäbe	lfm	€ 3,80	€ 4,19	€ 4,28
ACCSTMG...SM	Stäbe	Nach Maß geschnitten	lfm	€ 4,18	€ 4,62	€ 4,68
ACCAVMG...ST000	Rollladen	Panzer mit Gummi-Endstab	m <sup>2</sup>	€ 105,50	€ 110,50	€ 115,50
ACCAVMG...ST100	Rollladen	Panzer mit Aluminium-Endstab	m <sup>2</sup>	€ 111,50	€ 113,50	€ 121,50

## TECHNISCHE DATEN

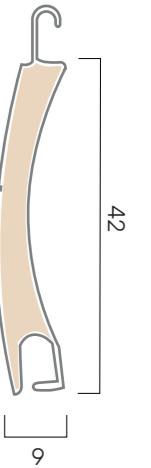
- PROFILMAßE  
9 x 42 mm
- GEWICHT PRO M<sup>2</sup>  
c.ca 10,0 Kg
- ALUMINIUMDICKE  
0,40 mm
- LAMELLEN BEI  
1 METER HÖHE  
23
- ZULÄSSIGE  
HÖCHSTBREITE  
3500 mm



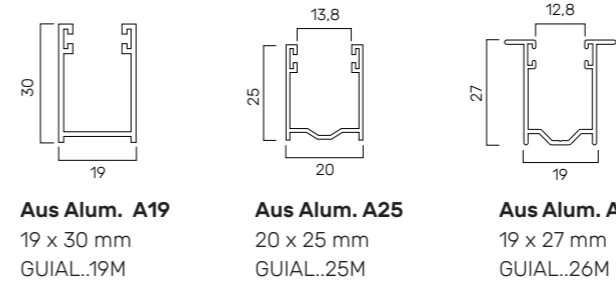
Abmessungen (mm) ø 40	Abmessungen (mm) ø 60
Höhe -> Durchmesser	Höhe -> Durchmesser
1000 -> 115	1000 -> 115
1200 -> 120	1200 -> 125
1300 -> 125	1300 -> 125
1400 -> 130	1400 -> 130
1500 -> 135	1500 -> 135
1600 -> 140	1600 -> 140
1700 -> 145	1700 -> 145
1800 -> 150	1800 -> 150
1900 -> 160	1900 -> 155
2000 -> 165	2000 -> 160
2200 -> 170	2200 -> 165
2400 -> 175	2400 -> 170
2600 -> 180	2600 -> 175
2800 -> 185	2800 -> 180
3000 -> 185	3000 -> 185
3300 -> 190	3300 -> 190

Maße in mm

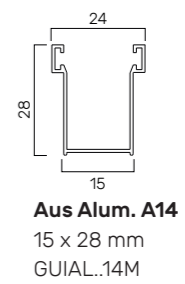
## PROFIL



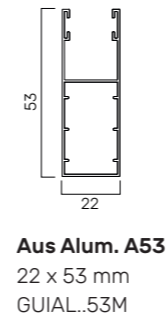
## KOMPATIBLE FÜHRUNGSSCHIENEN FÜR NEUE INSTALLATION



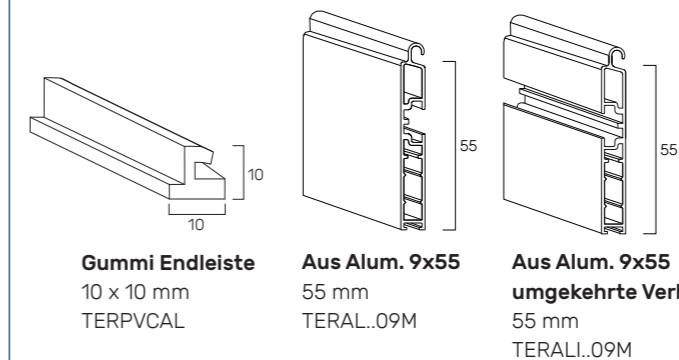
## KOMPATIBLE FÜHRUNGSSCHIENEN FÜR DIE RENOVIERUNG



## KOMPATIBLE FÜHRUNGSSCHIENEN FÜR VORBAUKÄSTEN



## KOMPATIBLE ENDLEISTE



## SCHLÖSSER



\*Mindestabrechnung für Rollladenpanzer: 1,20 m<sup>2</sup>

\*\*Farbauswahl Seite 207-208

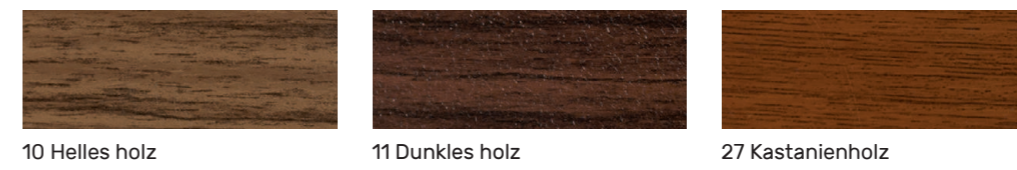
## FARBEN ROLLLADEN **CS 55 - C42**

### EINFARBIG

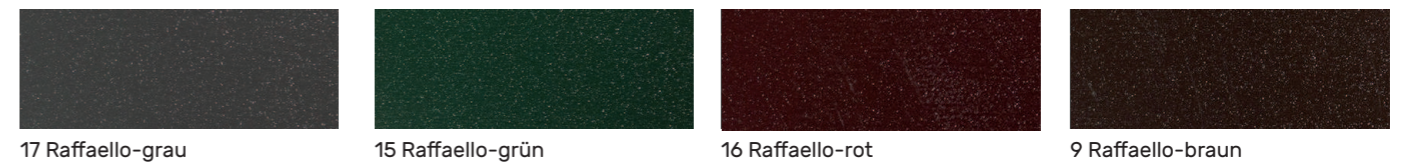


## FARBEN ROLLLADEN **CS 55 - C 42**

### HOLZFARBEN



### RAFFAELLO



# SICHERHEIT UND STRANGGEPRESST

## STRANGGEPRESSTER ALUMINIUM ROLLADEN

STANDARD

AE 27



AE 40



AE 49



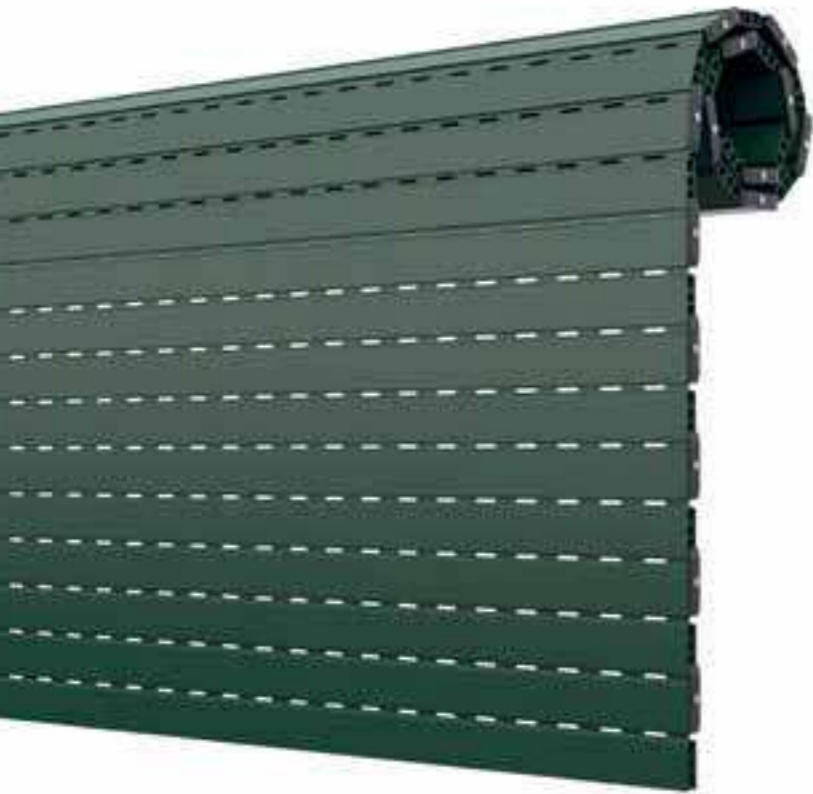
AE 55



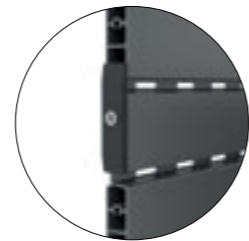
AL 55 glatt



# ROLLLADEN AUS STRANGGEPRESSTEM ALUMINIUM AE 27



## STABVERBINDUNG



STANDARD MIT  
AUFGESCHRAUBTER  
SEITLICHER  
ABDECKUNG

Stranggepresstes Aluminium Profil mit hoher Stabilität und langer Lebensdauer.

Lieferzeit:  
20 Werktage



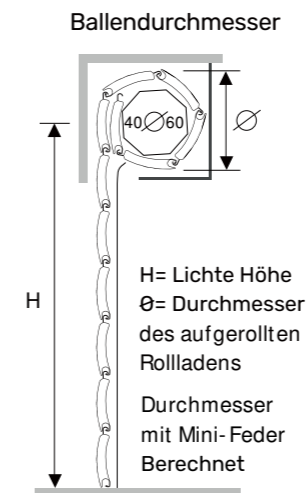
## PREISLISTE

Artikelnummer	Typ	Technische Spezifikationen	ME	Blank	RAL glänzend**	RAL matt** Knitter-Optik	Holzfarben
ALLST27	Stäbe	Stäbe	ml	€ 7,60	€ 8,45	€ 8,70	€ 13,70
ALLAV27-ST1	Rollladen	Panzer mit Aluminium Endstab	m <sup>2</sup>		€ 318,50	€ 326,50	€ 499,50

Bei Bestellungen von weniger als 35 m<sup>2</sup> von Profilen aus stranggepresstem Aluminium wird ein Aufpreis von € 280,00 (abzüglich Rabatt) als Aufschlag für das Nichterreichen der Mindestmenge erhoben. Bei Bestellung bitte angeben, ob glänzend oder matt.

## TECHNISCHE DATEN

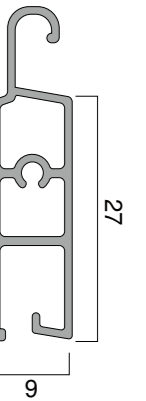
- **PROFILMAßE**  
9 x 27 mm
- **GEWICHT PRO M<sup>2</sup>**  
c.ca 10 Kg
- **LAMELLEN BEI 1 METER HÖHE**  
37
- **ZULÄSSIGE HÖCHSTBREITE**  
3500 mm



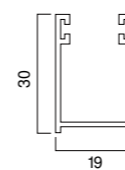
Höhe -> Durchmesser	Abmessungen (mm) ø 40	Abmessungen (mm) ø 60
	Höhe -> Durchmesser	Höhe -> Durchmesser
1000	-> 140	1000 -> 145
1200	-> 145	1200 -> 150
1300	-> 150	1300 -> 155
1400	-> 155	1400 -> 160
1500	-> 160	1500 -> 165
1600	-> 165	1600 -> 170
1700	-> 170	1700 -> 175
1800	-> 175	1800 -> 180
1900	-> 180	1900 -> 185
2000	-> 185	2000 -> 190
2200	-> 190	2200 -> 195
2400	-> 195	2400 -> 205
2600	-> 200	2600 -> 210
2800	-> 210	2800 -> 220
3000	-> 230	3000 -> 225
3300	-> 240	3300 -> 235

Maße in mm

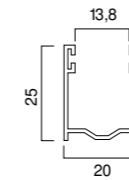
## PROFIL



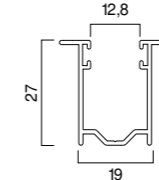
## KOMPATIBLE FÜHRUNGSSCHIENEN FÜR NEUE INSTALLATION



**Aus Alum. A19**  
19 x 30 mm  
GUIAL..19M

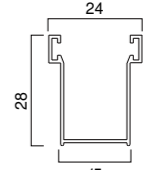


**Aus Alum. A25**  
20 x 25 mm  
GUIAL..25M



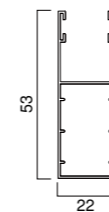
**Aus Alum. A26**  
19 x 27 mm  
GUIAL..26M

## KOMPATIBLE FÜHRUNGEN FÜR DEN AUSTAUSCH



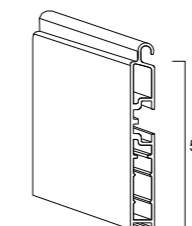
**Aus Alum. A14**  
15 x 28 mm  
GUIAL..14M

## KOMPATIBLE FÜHRUNGSSCHIENEN FÜR VORBAUKÄSTEN

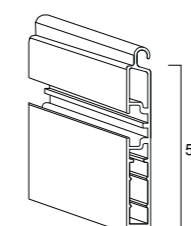


**Aus Alum. A53**  
22 x 53 mm  
GUIAL..53M

## KOMPATIBLE ENMLEISTE

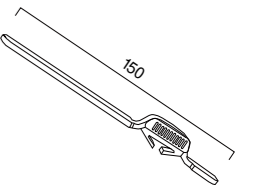


**Aus Alum. 9x55**  
55 mm  
TERAL..09M



**Aus Alum. 9x55 umgekehrte Verbindung**  
55 mm  
TERALI..09M

## SCHLÖSSER



**Sicherheitsschloss für Endstab**  
150 mm  
CATTER000

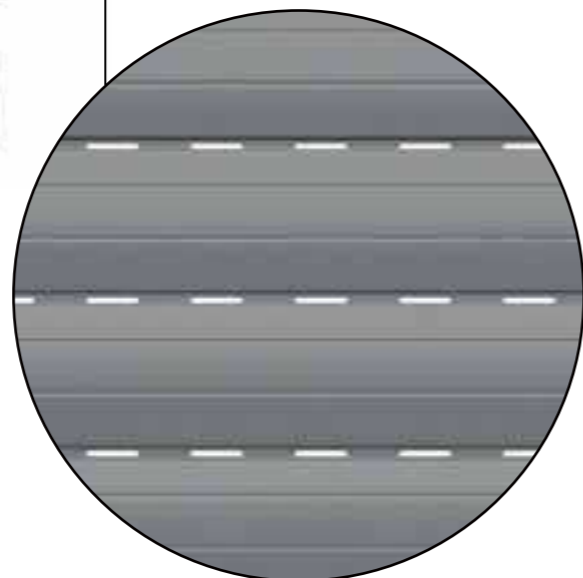
# ROLLADEN AUS STRANGGEPRESSTEM ALUMINIUM AE 40



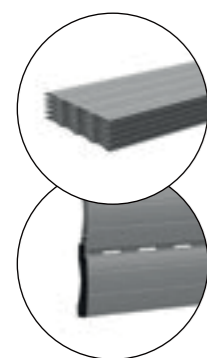
## STABVERBINDUNG



Stranggepresstes Aluminium Profil mit hoher Stabilität und langer Lebensdauer.



Lieferzeit:  
20 Werkstage



## PREISLISTE

Artikelnummer	Typ	Technische Spezifikationen	ME	Blank	RAL glänzend**	RAL matt**	Holzfarben
ALLSTE4	Stäbe	Stäbe	lfm	€ 6,30	€ 9,90	€ 12,50	€ 14,50
ALLAVE4 - ST100	Rollladen	Panzer mit Aluminium Endstab	m <sup>2</sup>		€ 318,50	€ 386,50	€ 438,50

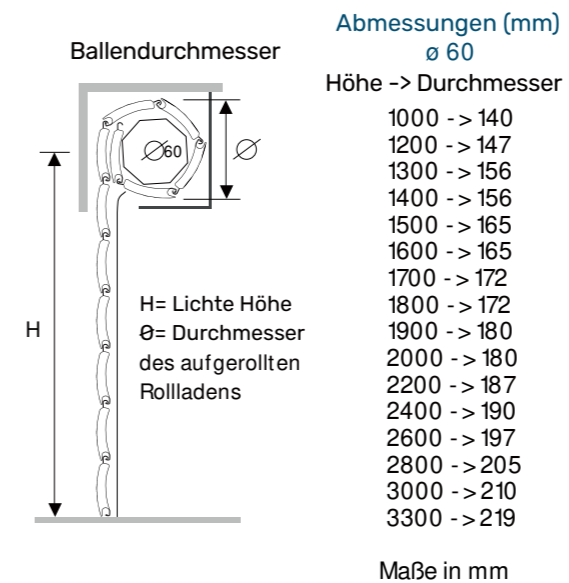
Bei Bestellungen von weniger als 35 m<sup>2</sup> von Profilen aus stranggepresstem Aluminium wird ein Aufpreis von € 280,00 (abzüglich Rabatt) als Aufschlag für das Nichterreichen der Mindestmenge erhoben. Bei Bestellung bitte angeben, ob glänzend oder matt.

\*Mindestabrechnung für Rollladenpanzer: 1,20 m<sup>2</sup>

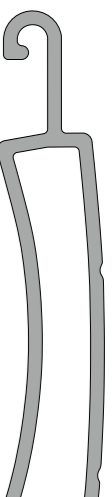
\*\*Siehe RAL-Farbauswahl für die erhältlichen Farben auf S. 170

## TECHNISCHE DATEN

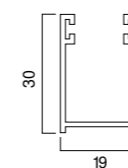
- **PROFILMAßE**  
9,25 x 40 mm
- **GEWICHT PRO M<sup>2</sup>**  
c.ca 7 Kg
- **LAMELLEN BEI 1 METER HÖHE**  
25
- **ZULÄSSIGE HÖCHSTBREITE**  
3700



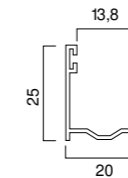
## PROFIL



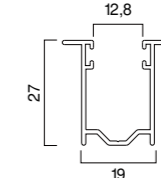
## KOMPATIBLE FÜHRUNGSSCHIENEN FÜR NEUE INSTALLATION



**Aus Alum. A19**  
19 x 30 mm  
GUIAL...19M

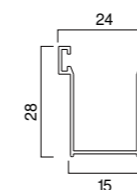


**Aus Alum. A25**  
20 x 25 mm  
GUIAL...25M



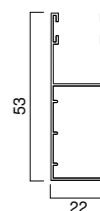
**Aus Alum. A26**  
19 x 27 mm  
GUIAL...26M

## KOMPATIBLE FÜHRUNGEN FÜR DEN AUSTAUSCH



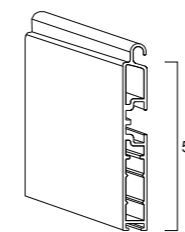
**Aus Alum. A14**  
15 x 28 mm  
GUIAL...14M

## KOMPATIBLE FÜHRUNGSSCHIENEN FÜR VORBAUKÄSTEN

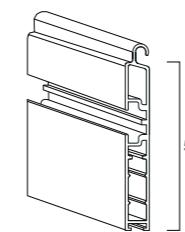


**Aus Alum. A53**  
22 x 53 mm  
GUIAL...53M

## KOMPATIBLE ENDLEISTE

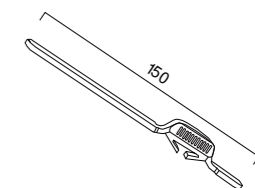


**Aus Alum. 9x55**  
55 mm  
TERAL...09M



**Aus Alum. 9x55 umgekehrte Verbindung**  
55 mm  
TERALI...09M

## SCHLÖSSER

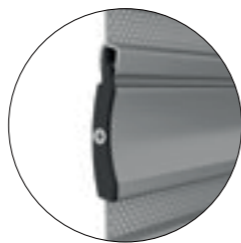


**Sicherheitsschloss für Endstab**  
150 mm  
CATTER000

# ROLLLADEN AUS STRANGGEPRESSTEM ALUMINIUM AE 49 MIKROPERFORIERT

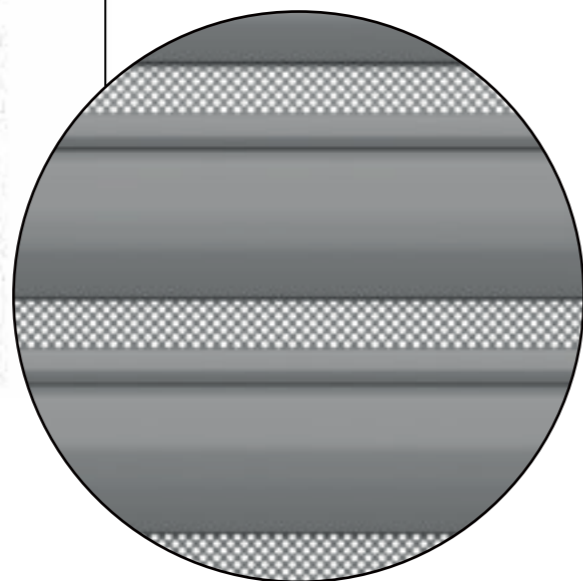


## STABVERBINDUNG

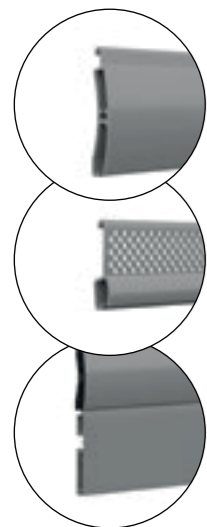


STANDARD MIT  
AUFGESCHRAUBTER  
SEITLICHER  
ABDECKUNG

MODELL MIKROPERFORIERT  
Stranggepresstes Aluminium Profil  
Mikroperforiert mit hoher Stabilität und  
langer Lebensdauer.



Lieferzeit:  
20 Werktage



## PREISLISTE

Artikelnummer	Typ	Technische Spezifikationen	ME	Blank	RAL glänzend**	RAL matt**	Holzfarben
ALLST49	Stäbe	Stäbe	lfm	€ 6,24	€ 9,75	€ 12,50	€ 13,95
ALLSI49	Zwischenstab	Stäbe	lfm	€ 3,86	€ 5,60	€ 6,80	€ 8,97
ALLAV49 - ST100	Rollladen	Panzer mit Aluminium Endstab	m <sup>2</sup>		€ 503,50	€ 542,50	€ 587,50

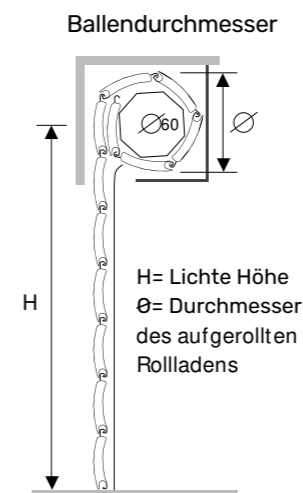
Bei Bestellungen von weniger als 35 m<sup>2</sup> von Profilen aus stranggepresstem Aluminium wird ein Aufpreis von € 280,00 (abzüglich Rabatt) als Aufschlag für das Nichterreichen der Mindestmenge erhoben. Bei Bestellung bitte angeben, ob glänzend oder matt.

\*Mindestabrechnung für Rollladenpanzer: 1,20 m<sup>2</sup>

\*\*Siehe RAL-Farbauswahl für die erhältlichen Farben auf S. 170

## TECHNISCHE DATEN

- **PROFILMAßE**  
siehe Zeichnung
- **GEWICHT PRO M<sup>2</sup>**  
c.ca 5 Kg
- **LAMELLEN BEI 1 METER HÖHE**  
10 - 10
- **ZULÄSSIGE HÖCHSTBREITE**  
3500

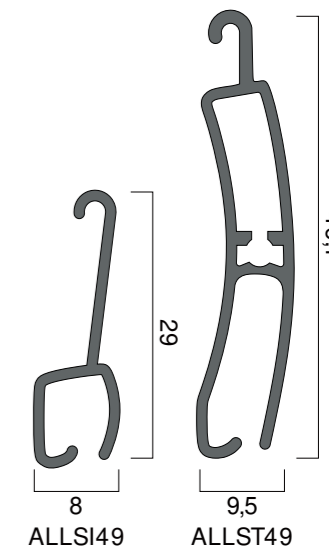


Abmessungen (mm)  
Ø 60  
Höhe -> Durchmesser

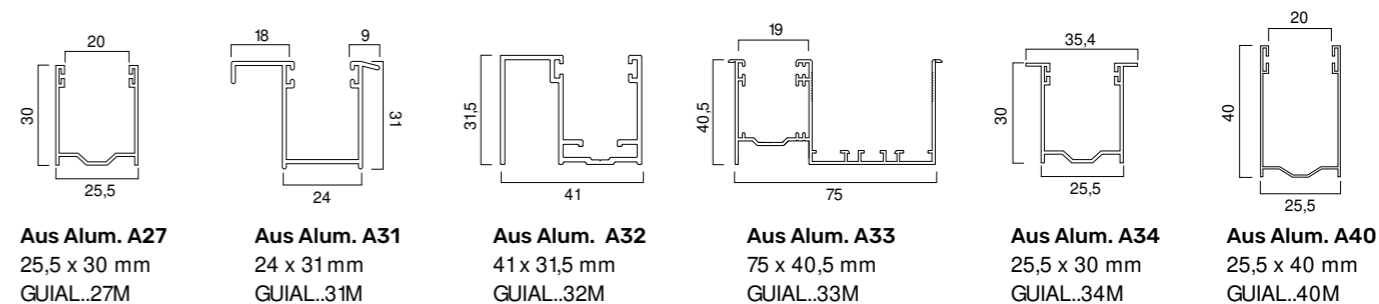
1000 ->	140
1200 ->	147
1300 ->	157
1400 ->	157
1500 ->	167
1600 ->	167
1700 ->	177
1800 ->	177
1900 ->	187
2000 ->	187
2200 ->	192
2400 ->	198
2600 ->	201
2800 ->	209
3000 ->	217
3300 ->	230

Maße in mm

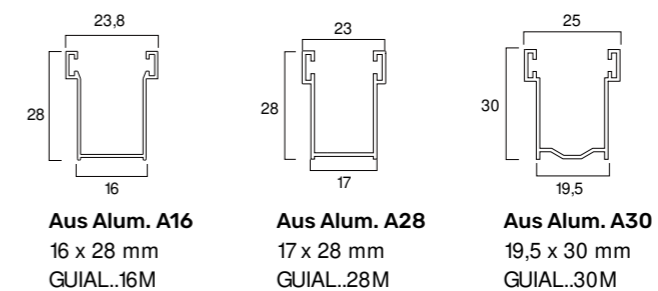
## PROFIL



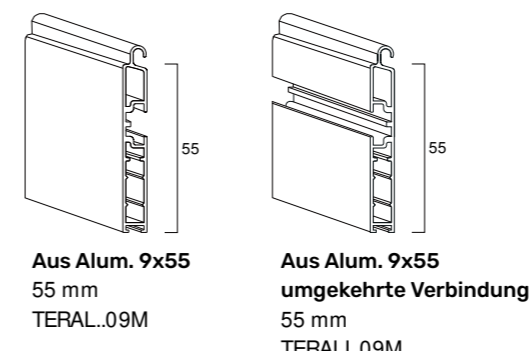
## KOMPATIBLE FÜHRUNGSSCHIENEN FÜR NEUE INSTALLATION



## KOMPATIBLE FÜHRUNGEN FÜR DEN AUSTAUSCH



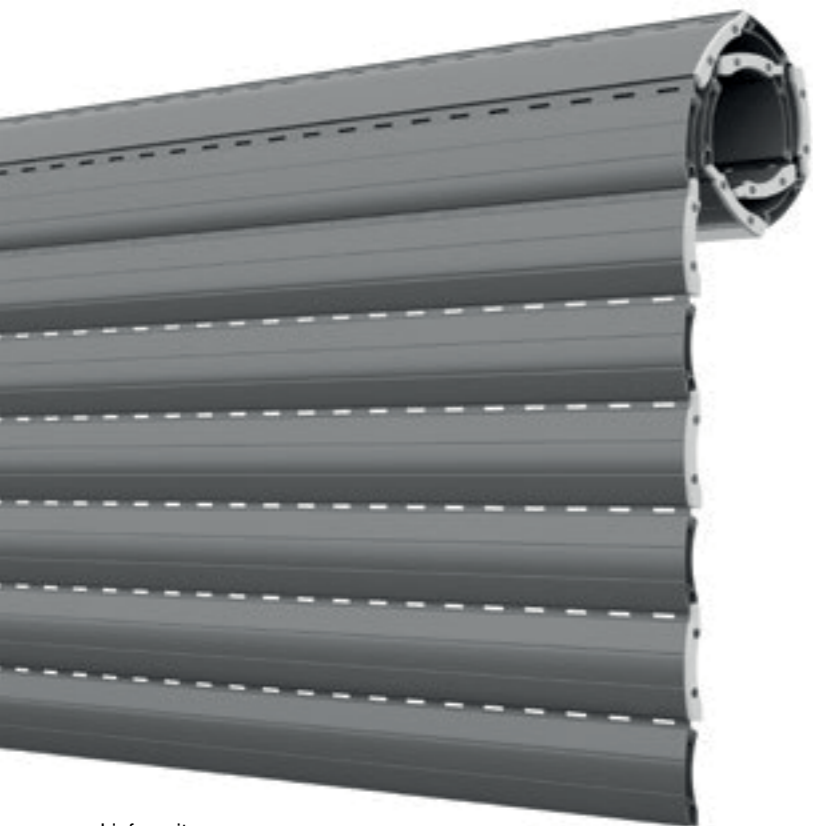
## KOMPATIBLE ENDLLEISTE



## SCHLÖSSER



# ROLLLADEN AUS STRANGGEPRESSTEM ALUMINIUM AE 55



Lieferzeit:  
20 Werktage

## STABVERBINDUNG



STANDARD MIT  
AUFGESCHRAUBTER  
SEITLICHER  
ABDECKUNG



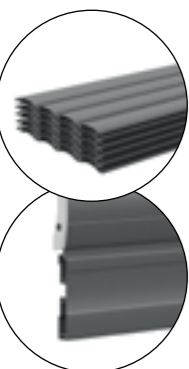
LÄRMDICHTUNG

Stranggepresstes Aluminium Profil mit  
hoher Stabilität und langer Lebensdauer.

## PREISLISTE

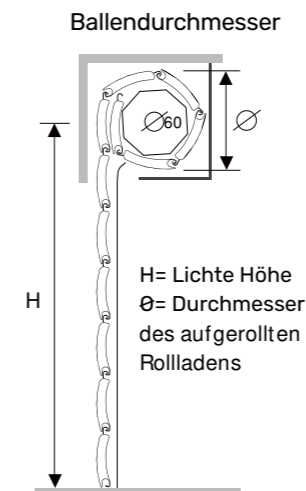
Artikelnummer	Typ	Technische Spezifikationen	ME	Blank	RAL glänzend**	RAL matt** Knitter-Optik	Holzfarben
ALLSTAE	Stäbe	Stäbe	lfm	€ 7,20	€ 12,90	€ 13,60	€ 21,60
ALLVAE-ST100	Rollladen	Panzer mit Aluminium Endstab	m <sup>2</sup>		€ 335,50	€ 348,50	€ 450,50

Bei Bestellungen von weniger als ca. für 35 m<sup>2</sup> extrudierte Aluminiumprofile wird eine Gebühr von 280,00 € erhoben (abzüglich des Rabattes). Als Beitrag zur Nichterreichung der Mindestanzahlmenge. Geben Sie bei der Bestellung an, ob glänzend oder matt.



## TECHNISCHE DATEN

- **PROFILMAßE**  
13 x 55 mm
- **GEWICHT PRO M<sup>2</sup>**  
c.ca 9 Kg
- **LAMELLEN BEI 1 METER HÖHE**  
18
- **ZULÄSSIGE HÖCHSTBREITE**  
4200 mm

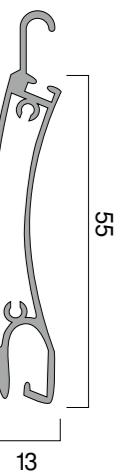


Abmessungen (mm)  
ø 60  
Höhe -> Durchmesser

1000 ->	150
1200 ->	160
1300 ->	165
1400 ->	170
1500 ->	175
1600 ->	175
1700 ->	180
1800 ->	185
1900 ->	190
2000 ->	195
2200 ->	200
2400 ->	215
2600 ->	230
2800 ->	235
3000 ->	240
3300 ->	245

Maße in mm

## PROFIL



## KOMPATIBLE FÜHRUNGSSCHIENEN FÜR NEUE INSTALLATION

<b>Aus Alum. A27</b> 25,5 x 30 mm GJIAL..27M	<b>Aus Alum. A31</b> 24 x 31 mm GJIAL..31M	<b>Aus Alum. A32</b> 41 x 31,5 mm GJIAL..32M	<b>Aus Alum. A33</b> 75 x 40,5 mm GJIAL..33M	<b>Aus Alum. A34</b> 25,5 x 30 mm GJIAL..34M	<b>Aus Alum. A40</b> 25,5 x 40 mm GJIAL..40M

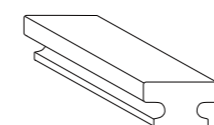
## KOMPATIBLE FÜHRUNGSSCHIENEN FÜR DIE RENOVIERUNG

<b>Aus Alum. A16</b> 16 x 28 mm GJIAL..16M	<b>Aus Alum. A28</b> 17 x 28 mm GJIAL..28M	<b>Aus Alum. A30</b> 19,5 x 30 mm GJIAL..30M

## KOMPATIBLE FÜHRUNGSSCHIENEN FÜR VORBAUKÄSTEN

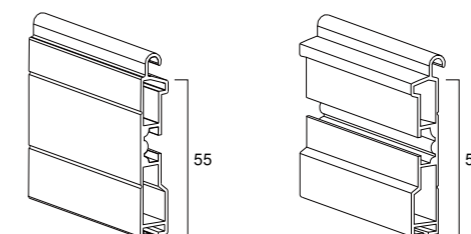
<b>Aus Alum. A75</b> 27 x 75 mm GJIAL..75M	<b>Aus Alum. A80</b> 28 x 80 mm GJIAL..80M

## DICHTUNG



Geräuschdichtung  
GUAE45

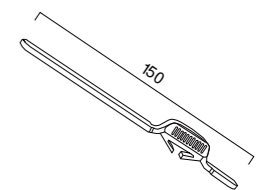
## KOMPATIBLE ENDLEISTE



**Aus Alum. 14x55**  
55 mm  
TERAL..14M

**Aus Alum. 14x55 umgekehrte Verbindung**  
55 mm  
TERAL..14M

## SCHLÖSSER



**Sicherheitsschloss für Endstab**  
150 mm  
CATTER000

\*Mindestabrechnung für Rollladenpanzer: 1,20 m<sup>2</sup>

\*\*Siehe RAL-Farbauswahl für die erhältlichen Farben auf S. 170



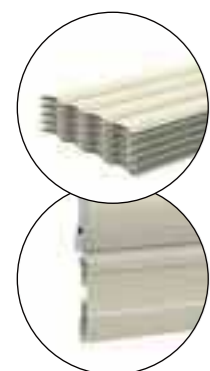
# ROLLLADEN AUS STRANGGEPRESSTEM ALUMINIUM AL 55 GLATT



Lieferzeit:  
20 Werktage



Stranggepresstes Aluminium Profil mit hoher Stabilität und langer Lebensdauer.



## PREISLISTE

Artikelnummer	Typ	Technische Spezifikationen	ME	Blank	RAL glänzend**	RAL matt** Crinkle-Optik	Holzfarben
ALLST55	Stäbe	Stäbe	lfm	€ 6,75	€ 12,40	€ 13,50	€ 21,20
ALLAV55-ST100	Rollladen	Panzer mit Aluminium Endstab	m <sup>2</sup>		€ 304,50	€ 321,50	€ 405,50

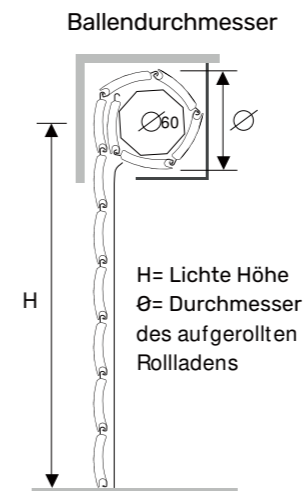
Bei Bestellungen von weniger als ca. für 35 m<sup>2</sup> extrudierte Aluminiumprofile wird eine Gebühr von 280,00 € erhoben (abzüglich des Rabattes). Als Beitrag zur Nichterreichung der Mindestanstrichmenge. Geben Sie bei der Bestellung an, ob glänzend oder matt.

\*Mindestabrechnung für Rollladenpanzer: 1,20 m<sup>2</sup>

\*\*Siehe RAL-Farbauswahl für die erhältlichen Farben auf S.170

## TECHNISCHE DATEN

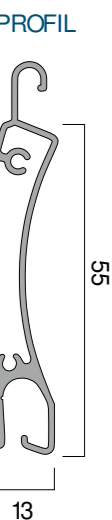
- **PROFILMAßE**  
13 x 55 mm
- **GEWICHT PRO M<sup>2</sup>**  
c.ca 9 Kg
- **LAMELLEN BEI 1 METER HÖHE**  
18
- **ZULÄSSIGE HÖCHSTBREITE**  
4200 mm



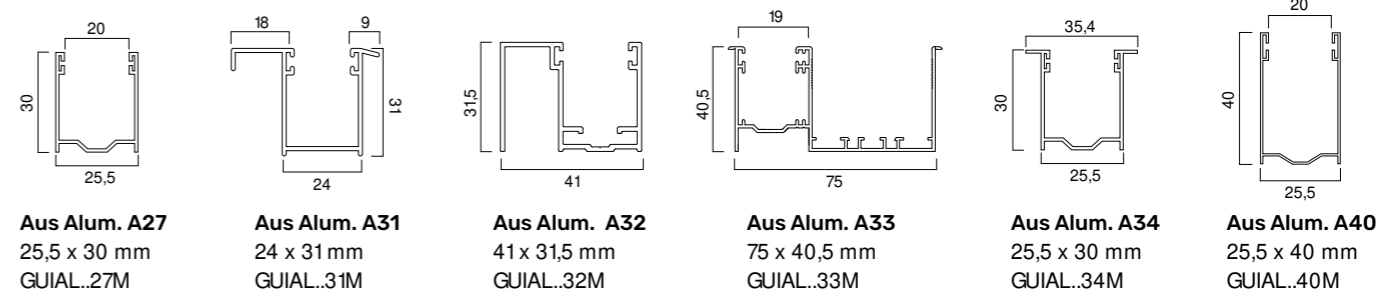
Abmessungen (mm)  
Ø 60  
Höhe -> Durchmesser

1000 ->	150
1200 ->	160
1300 ->	165
1400 ->	170
1500 ->	175
1600 ->	175
1700 ->	180
1800 ->	185
1900 ->	190
2000 ->	195
2200 ->	200
2400 ->	215
2600 ->	230
2800 ->	235
3000 ->	240
3300 ->	245

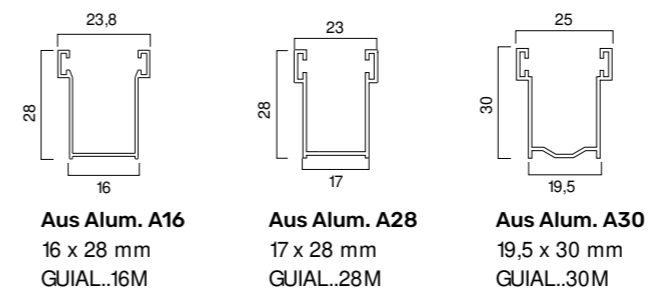
Maße in mm



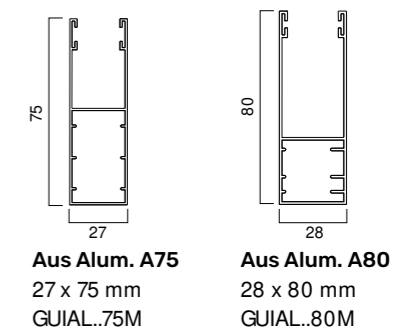
## KOMPATIBLE FÜHRUNGSSCHIENEN FÜR NEUE INSTALLATION



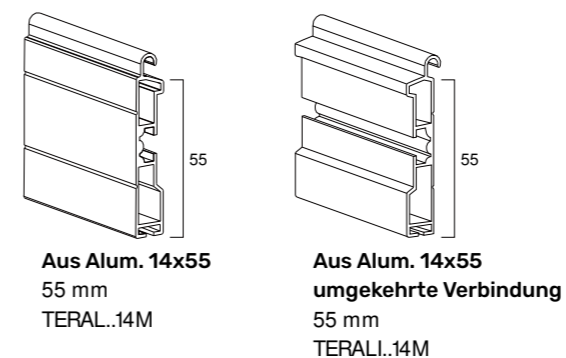
## KOMPATIBLE FÜHRUNGSSCHIENEN FÜR DIE RENOVIERUNG



## KOMPATIBLE FÜHRUNGSSCHIENEN FÜR VORBAUKÄSTEN



## KOMPATIBLE ENDLEISTE



## SCHLÖSSER





**PVC-ROLLLADEN**

# SUNeco

DER INNOVATIVE PVC-ROLLLADEN  
MIT EXTRA VERSTÄRKUNG



PVC-  
VERSTÄRKUNGEN

## VORTEILE

**Wärme- / Schalldämmung:** Die Struktur des PVC-Profiles mit inneren Luftkammern gewährleistet eine optimale Schall- und thermische Leistung.

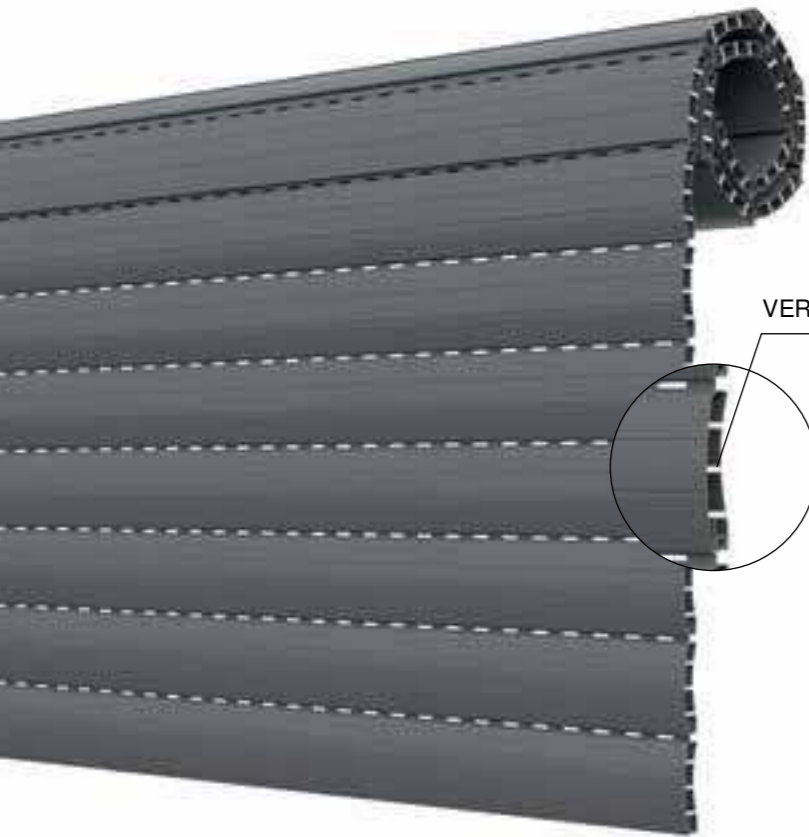
**Salzbeständig:** SunEco kann ohne Probleme in der Nähe von Meeresgebieten eingesetzt werden, da es nicht von Salz angegriffen werden kann.

**Hervorragende Dimensionsstabilität:** Dank seiner Harzverstärkung garantiert SunEco die Funktionsstabilität der Form und benötigt keine Metallverstärkungen.

**Ökologische Nachhaltigkeit:** Diese Rollläden sind vollständig recycelbar

**Für eine korrekte Funktionalität (um die Verformungsprobleme zu vermeiden) bestellen Sie Ihren Rollladen immer mit Aluminium oder Stahl Endleisten. Für eventuelle Garantiefälle beachten Sie genau die Bedingungen für die ordnungsgemäße Verwendung und Lagerung auf Seite 230-231**

# PVC-ROLLLADEN MIT EXTRA VERSTÄRKUNG SUNeco 4,5



PVC-  
VERSTÄRKUNGEN

## ARRETIERUNG



Mit dem Modell SunEco wird das Problem der Wölbung des PVC-Rollladens gelöst, das durch die thermische Ausdehnung des Stabs bei starker Sonneneinstrahlung entsteht. Dank der PVC-Verstärkung erhält das Profil eine höhere Beständigkeit, die die Formstabilität auch bei starker Erwärmung garantiert, wodurch der Einsatz einer Metallverstärkung nicht mehr notwendig ist. Dieses gegen atmosphärische und mechanische Einwirkungen sehr widerstandsfähige Produkt ist vollkommen umweltverträglich und umweltschonend, da es am Ende der Nutzungsdauer in allen seinen Teilen wiederverwertbar ist.

**Für eine korrekte Funktionalität (um die Verformungsprobleme zu vermeiden) bestellen Sie Ihren Rollladen immer mit Aluminium oder Stahl Endleisten.**

## PREISLISTE

Artikelnummer	Typ	Technische Spezifikationen	ME	Preis
PVCSTSOC...00	Stäbe	Stäbe	m <sup>2</sup>	€ 54,05
PVCAVSOC...ST	Rollladen	Nur Panzer* mit Endstab aus Super-PVC (schwarz)	m <sup>2</sup>	€ 72,70
PVCAVSOC...S4	Rollladen	Nur Panzer* mit Endstab aus Super-PVC (farbig)	m <sup>2</sup>	
PVCAVSOC...S5	Rollladen	Nur Panzer* mit Endstab aus Gummi	m <sup>2</sup>	
PVCAVSOC...S2	Rollladen	Nur Panzer* mit Endstab aus Eisen	m <sup>2</sup>	€ 74,75
PVCAVSOC...S3	Rollladen	Nur Panzer* mit Endstab aus Aluminium	m <sup>2</sup>	€ 77,92

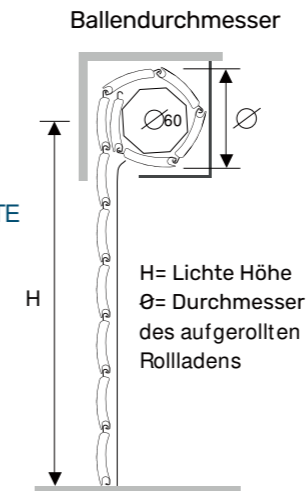
\*Mindestabrechnung für Rollladenpanzer: 1,50 m<sup>2</sup>

Farbauswahl Seite 235-236

Wir empfehlen die Anwendung von stranggepresste Aluminium oder Stahl-Endleiste, da diese eine mögliche Verformung verringert.  
\*Für die korrekten Funktion der Rollläden, beachten Sie bitte die Bedingungen für die KORREKTE VERWENDUNG UND LAGERUNG auf S. 230

## TECHNISCHE DATEN

- **PROFILMAßE**  
13 x 55 mm
- **GEWICHT PRO M<sup>2</sup>**  
c.ca 4,5 Kg
- **ZULÄSSIGE HÖCHSTBREITE**  
2100 mm
- **LAMELLEN BEI 1 METER HÖHE**  
18
- **MAX. PRODUKTIONSLÄNGE**  
6,5 mt lin.

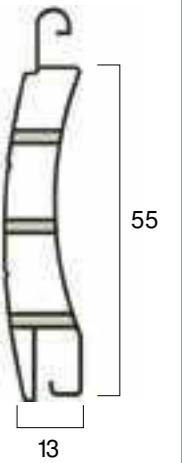


Abmessungen (mm)  
Ø 60  
Höhe -> Durchmesser

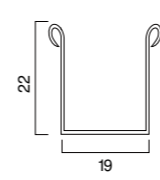
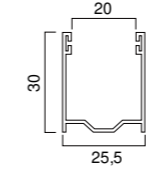
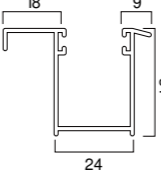
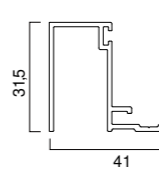
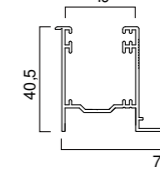
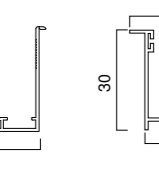
1000 ->	150
1200 ->	165
1300 ->	170
1400 ->	170
1500 ->	175
1600 ->	180
1700 ->	185
1800 ->	190
1900 ->	190
2000 ->	200
2200 ->	215
2400 ->	220
2600 ->	235
2800 ->	240
3000 ->	250
3300 ->	250

Maße in mm

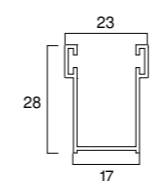
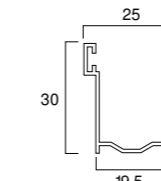
## PROFIL



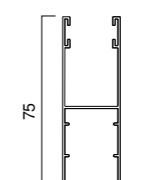
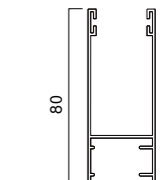
## KOMPATIBLE FÜHRUNGSSCHIENEN FÜR NEUE INSTALLATION

 <b>Aus Eisen</b> 19 x 22 mm GUIFERSM	 <b>Aus Alum. A27</b> 25,5 x 30 mm GUIAL...27M	 <b>Aus Alum. A31</b> 24 x 31 mm GUIAL...31M	 <b>Aus Alum. A32</b> 41 x 31,5 mm GUIAL...32M	 <b>Aus Alum. A33</b> 75 x 40,5 mm GUIAL...33M	 <b>Aus Alum. A34</b> 25,5 x 30 mm GUIAL...34M
---	--	--	--	--	--

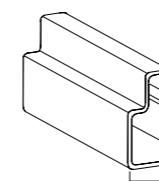
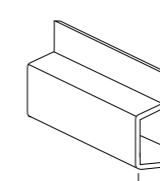
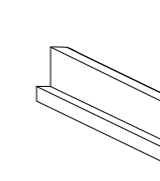
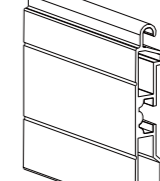
## KOMPATIBLE FÜHRUNGSSCHIENEN FÜR DIE RENOVIERUNG

 <b>Aus Alum. A28</b> 17 x 28 mm GUIAL...28M	 <b>Aus Alum. A30</b> 19,5 x 30 mm GUIAL...30M
--	--

## KOMPATIBLE FÜHRUNGSSCHIENEN FÜR VORBAUKÄSTEN

 <b>Aus Alum. A75</b> 27 x 75 mm GUIAL...75M	 <b>Aus Alum. A80</b> 28 x 80 mm GUIAL...80M
--	--

## KOMPATIBLE ENDLEISTE

 <b>Aus Eisen</b> 11 x 19 mm TERFERZIN	 <b>Aus Super-PVC</b> 13,2 x 20,5 mm TERPVCPA	 <b>Gummi Endleiste</b> 10 x 10 mm TERPVCDU	 <b>Aus Alum. 14x55</b> 55 mm TERAL...14M
--	---	---	---

## SCHLÖSSER



**Sicherheitsschloss für Endstab**  
150 mm  
CATTER000



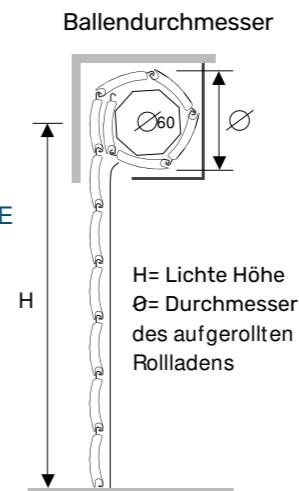
### ARRETIERUNG



Der PVC-Rolladen Torino (spezifisches Standardgewicht von ca. 4,000kg/m<sup>2</sup>) wird mit selbsteinhängenden Stäben (doppelwandig und mit inneren Versteifungsstellen) mit 13 mm Breite und 55 mm Höhe ausgeführt. Das Profil ist mit einer seitlichen Arretierung zur Vermeidung des Verschiebens der Stäbe ausgestattet. Normalerweise wird bei bestimmten Breiten und Farben die Verwendung von H-förmigen Eisenverstärkungen empfohlen. Diese Art von Rolläden erfüllt die Anforderungen der Norm UNI EN 13659:2009.  
**Für eine korrekte Funktionalität (um die Verformungsprobleme zu vermeiden) bestellen Sie Ihren Rolladen immer mit Aluminium oder Stahl Endleisten.**

### TECHNISCHE DATEN

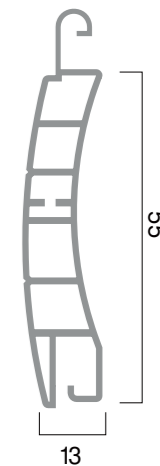
- **PROFILMAßE**  
13 x 55 mm
- **GEWICHT PRO M<sup>2</sup>**  
c.ca 4 Kg
- **ZULÄSSIGE HÖCHSTBREITE**  
1900 mm
- **LAMELLEN BEI 1 METER HÖHE**  
18
- **MAX. PRODUKTIONSLÄNGE**  
6,5 mt lin.



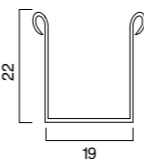
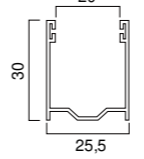
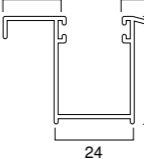
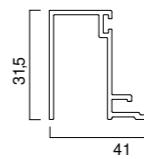
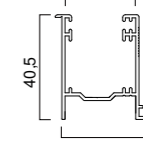
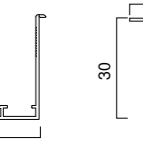
Abmessungen (mm) Ø 60 Höhe -> Durchmesser
1000 -> 155
1200 -> 165
1300 -> 170
1400 -> 175
1500 -> 180
1600 -> 185
1700 -> 190
1800 -> 190
1900 -> 195
2000 -> 200
2200 -> 210
2400 -> 220
2600 -> 230
2800 -> 240
3000 -> 245
3300 -> 255

Maße in mm

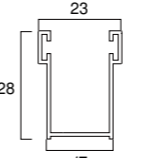
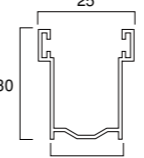
### PROFIL



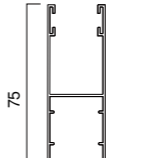
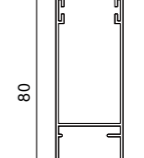
### KOMPATIBLE FÜHRUNGSSCHIENEN FÜR NEUE INSTALLATION

 <b>Aus Eisen</b> 19 x 22 mm GUIFERSM	 <b>Aus Alum. A27</b> 25,5 x 30 mm GUIAL...27M	 <b>Aus Alum. A31</b> 24 x 31 mm GUIAL...31M	 <b>Aus Alum. A32</b> 41 x 31,5 mm GUIAL...32M	 <b>Aus Alum. A33</b> 75 x 40,5 mm GUIAL...33M	 <b>Aus Alum. A34</b> 25,5 x 30 mm GUIAL...34M
---	--	--	--	--	--

### KOMPATIBLE FÜHRUNGSSCHIENEN FÜR DIE RENOVIERUNG

 <b>Aus Alum. A28</b> 17 x 28 mm GUIAL...28M	 <b>Aus Alum. A30</b> 19,5 x 30 mm GUIAL...30M
--	--

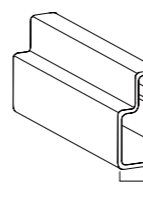
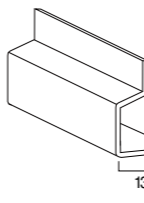
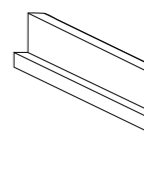
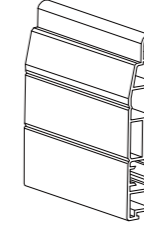
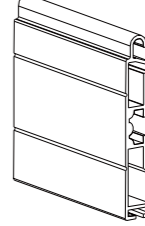
### KOMPATIBLE FÜHRUNGSSCHIENEN FÜR VORBAUKÄSTEN

 <b>Aus Alum. A75</b> 27 x 75 mm GUIAL...75M	 <b>Aus Alum. A80</b> 28 x 80 mm GUIAL...80M
--	--

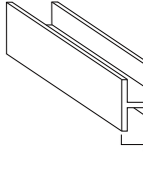
### SCHLÖSSER

 <b>Sicherheitsschloss für mittlere stäbe</b> 150 mm CATSTE000M	 <b>Sicherheitsschloss für Endstab</b> 150 mm CATTER000
---	---

### KOMPATIBLE ENDLEISTE

 <b>Aus Eisen</b> 11 x 19 mm TERFERZIN	 <b>Aus Super-PVC</b> 13,2 x 20,5 mm TERPVCPLA	 <b>Gummi Endleiste</b> 10 x 10 mm TERPVCUDU	 <b>Aus PVC 55</b> 55 mm TERPVC55... 55	 <b>Aus Alum. 14x55</b> 55 mm TERAL...14M
--	--	--	---	---

### PANZERUNG

 <b>Für Rolläden</b> 7 x 8 mm BLIA.HSER
---

Artikelnummer	Typ	Technische Spezifikationen	ME	Preis
PVCSTTOC...00	Stäbe	Stäbe	m <sup>2</sup>	€ 34,30
PVCAVTOC...ST	Rollladen	Nur Panzer* mit Endstab aus Super-PVC (schwarz)	m <sup>2</sup>	€ 38,94
PVCAVTOC...S4	Rollladen	Nur Panzer* mit Endstab aus Super-PVC (farbig)	m <sup>2</sup>	
PVCAVTOC...S5	Rollladen	Nur Panzer* mit Endstab aus Gummi	m <sup>2</sup>	
PVCAVTOC...S1	Rollladen	Nur Panzer* mit Endstab aus PVC 55 mm	m <sup>2</sup>	€ 38,93
PVCAVTOC...S2	Rollladen	Nur Panzer* mit Endstab aus Eisen	m <sup>2</sup>	€ 39,95
PVCAVTOC...S3	Rollladen	Nur Panzer* mit Endstab aus Aluminium	m <sup>2</sup>	€ 55,50

Verstärkungsverhältnis 1:5 € 3,05/m<sup>2</sup>; 1:4 € 3,95/m<sup>2</sup>; 1:3 € 4,25/m<sup>2</sup>; 1:1 € 7,60/m<sup>2</sup>

Siehe Anwendung der Panzerung auf S. xxx

\*Mindestabrechnung für Rollladenpanzer: 1,50 m<sup>2</sup>

Farbauswahl Seite 235-236

**Wir empfehlen die Anwendung von stranggepresste Aluminium oder Stahl-Endleiste, da diese eine mögliche Verformung verringert.**  
**\*Für die korrekten Funktion der Rolläden, beachten Sie bitte die Bedingungen für die KORREKTE VERWENDUNG UND LAGERUNG auf S. 230**

# PVC - ROLLADEN 9x38 mm MIGNON



Der PVC-Rollladen Mignon (spezifisches Standardgewicht von ca. 3,300kg/m<sup>2</sup>) wird mit selbsteinhängenden Stäben (doppelwandig und mit inneren Versteifungsstellen) mit 8 mm Breite und 38 mm Höhe ausgeführt. Das Profil ist mit einer seitlichen Arretierung zur Vermeidung des Verschiebens der Stäbe ausgestattet. Diese Art von Rollläden erfüllt die Anforderungen der Norm UNI EN 13659:2009.

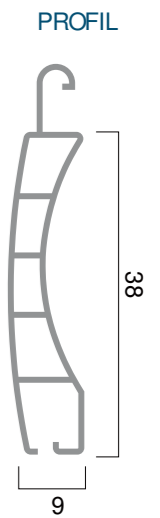
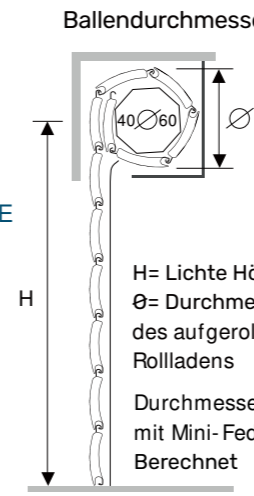
**Für eine korrekte Funktionalität (um die Verformungsprobleme zu vermeiden) bestellen Sie Ihren Rollladen immer mit einem Aluminium-Endstab.**

- **PROFILMAßE**  
9 x 38 mm
- **GEWICHT PRO M<sup>2</sup>**  
c.ca 3,3 Kg
- **ZULÄSSIGE HÖCHSTBREITE**  
1800 mm
- **LAMELLEN BEI 1 METER HÖHE**  
26
- **MAX. PRODUKTIONSLÄNGE**  
6,2 mt lin.

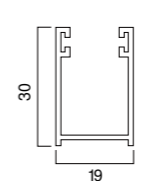
**TECHNISCHE DATEN**

Ballendurchmesser	Abmessungen (mm)	
	ø 40	ø 60
Höhe -> Durchmesser	Höhe -> Durchmesser	Höhe -> Durchmesser
1000 -> 105	1000 -> 115	1000 -> 115
1200 -> 110	1200 -> 120	1200 -> 120
1300 -> 110	1300 -> 125	1300 -> 125
1400 -> 115	1400 -> 130	1400 -> 130
1500 -> 120	1500 -> 130	1500 -> 130
1600 -> 125	1600 -> 135	1600 -> 135
1700 -> 130	1700 -> 140	1700 -> 140
1800 -> 135	1800 -> 140	1800 -> 140
1900 -> 140	1900 -> 145	1900 -> 145
2000 -> 145	2000 -> 150	2000 -> 150
2200 -> 150	2200 -> 155	2200 -> 155
2400 -> 155	2400 -> 160	2400 -> 160
2600 -> 160	2600 -> 165	2600 -> 165
2800 -> 165	2800 -> 170	2800 -> 170
3000 -> 170	3000 -> 175	3000 -> 175
3300 -> 175	3300 -> 185	3300 -> 185

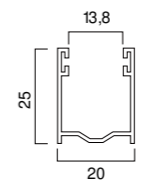
Maße in mm



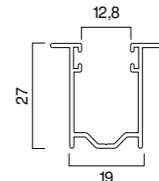
## KOMPATIBLE FÜHRUNGSSCHIENEN FÜR NEUE INSTALLATION



**Aus Alum. A19**  
19 x 30 mm  
GUIAL...19M

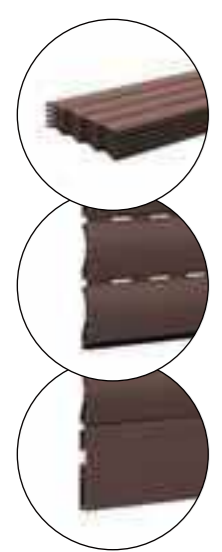


**Aus Alum. A25**  
20 x 25 mm  
GUIAL...25M



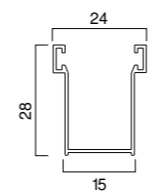
**Aus Alum. A26**  
19 x 27 mm  
GUIAL...26M

## PREISLISTE



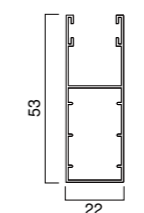
Artikelnummer	Typ	Technische Spezifikationen	ME	Preis
PVCSTMIC...00	Stäbe	Stäbe	m <sup>2</sup>	€ 27,48
PVCAVMIC...ST	Rollladen	Nur Panzer* mit Endstab aus Gummi	m <sup>2</sup>	€ 39,75
PVCAVMIC...S3	Rollladen	Nur Panzer* mit Endstab aus Aluminium	m <sup>2</sup>	€ 52,40

## KOMPATIBLE FÜHRUNGSSCHIENEN FÜR DIE RENOVIERUNG



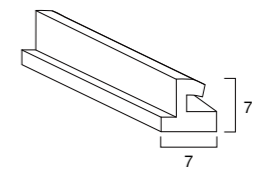
**Aus Alum. A14**  
15 x 28 mm  
GUIAL...14M

## KOMPATIBLE FÜHRUNGSSCHIENEN FÜR VORBAUKÄSTEN

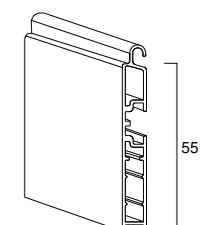


**Aus Alum. A53**  
22 x 53 mm  
GUIAL...53M

## KOMPATIBLE ENDLEISTE

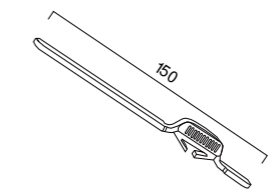


**Gummi Endleiste**  
7 x 7 mm  
TERPVCMI



**Aus Alum. 9x55**  
55 mm  
TERAL...09M

## SCHLÖSSER



**Sicherheitsschloss für Endstab**  
150 mm  
CATTER000

\*Mindestabrechnung für Rollladenpanzer: 1,50 m<sup>2</sup> Farbauswahl Seite 235-236  
Wir empfehlen die Anwendung von stranggepresste Aluminium oder Stahl-Endleiste, da diese eine mögliche Verformung verringert.  
\*Für die korrekten Funktion der Rollläden, beachten Sie bitte die Bedingungen für die KORREKTE VERWENDUNG UND LAGERUNG auf S. 230

# FARBEN PVC-ROLLLÄDEN



1 Bianco



24 Elfenbein 1013



13 Elfenbein 01



14 Elfenbein 217



25 Elfenbein 711



26 Elfenbein 701



27 Gelb 10



45 Ockergelb



19 Grau 35



3 Grau 06



18 Dunkelgrau



23 Dunkelgrau 704



50 Grau 562



5 Grau 110



10 Olivgrün



12 Erbsengrün



31 Grau 6005



17 Flaschengrün



36 Grau 65



44 Wassergrün



9 Meerwasser



7 Himmelblau



8 Bleu



11 Ziegelrot



16 Leuchtend rot



15 Bruno 11



73 Hellbeige



29 Braun 25



76 Braun 8017



20 Dunkelbraun



33 Holz F412



2 Helles holz



6 Dunkles holz



60 Mahagoni K7



61 Nussbaum k21



63 Esche K51



62 Douglasie K70



71 Holz K1



75 Holz K10



35 Holz K99



34 Holz 09



CA2 Purpur

## GARANTIEBEDINGUNGEN

Die im Katalog und in der Farbkarte angegebenen Ballendurchmesser sind Richtwerte. Für den Fall, dass der verfügbare Raum innerhalb des Kastens nahe an den angegebenen Werten liegen, wird ein Praxistest dringend empfohlen.

Für einen korrekten Betrieb der Rollläden empfehlen wir - bei 13/14 mm dicken Modellen die Verwendung von Führungen 40x25,5x40 für Breiten größer als 2,0 m.

Beachten Sie die für jeden Rollladen empfohlene „maximale Nutzung“. Die Anforderung von Bahnen mit größeren Breiten als den für die einzelnen Modelle angegebenen Breiten entbindet die das Unternehmen von jeglicher Haftung für Verformungen oder anderes.

Für Rollläden mit einem Gewicht von mehr als 20 kg empfehlen wir die Verwendung des Getriebes oder Getriebemotors, um das Anheben zu erleichtern.

Bei großen, dunkel gefärbten Rollläden ist der Einbau von Ausstellern zu vermeiden.

Für ein perfektes Absenken der Bahn in den Führungen ist zu prüfen, ob die Wellenhalter richtig positioniert sind. Bei Rollläden mit einer Breite von weniger als 1,0 m empfehlen wir zur Erleichterung des Absenkens den Einbau von zwei Verstärkungen im Endstab. Diese werden

nur auf Anfrage geliefert und separat berechnet. Immer die Umlenkrolle verwenden. PVC-Rollläden werden für große Abmessungen und dunkle Farben nicht empfohlen.

Siehe Verwendungsbedingungen auf der nächsten Seite. Wir empfehlen Aluminium-Endstäbe für PVC-Rollläden (Lieferung nur auf Anfrage und separat berechnet), weil:

- sie den Widerstand gegen Eindringen erhöhen
- sie die Möglichkeit der Verformung bei dunklen Farben verringern.

Aufgrund der besonderen Beschaffenheit des verarbeiteten Materials können Änderungen von Gewicht und Farbe keinen Anlass zu Beanstandungen geben. Aufgrund der speziellen Verarbeitung kann die Maserung der Holzfarben von einer Produktion zur anderen Veränderungen unterworfen sein.

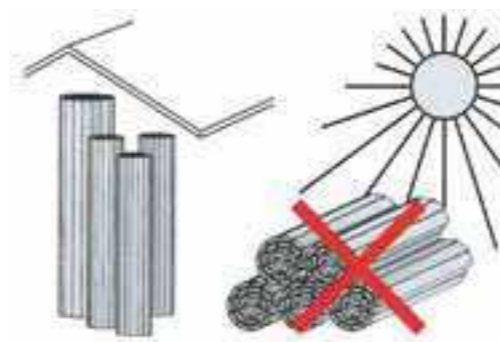
Die Übereinstimmung der Farben zwischen Endstäben und Rollläden ist nicht garantiert, da es sich um zwei verschiedene Arten der Verarbeitung handelt. Etwaige Reklamationen werden nicht akzeptiert.

Für Garantien, Verwendungs- und Verstaungsbedingungen lesen Sie bitte die nächste Seite sorgfältig durch.

## VERWENDUNGS- UND LAGERBEDINGUNGEN

Wir ersuchen unsere Kunden, den nachstehenden Hinweisen größte Aufmerksamkeit zu schenken, um die häufigsten Probleme aufgrund der Nichteinhaltung der Anwendungs- und Verstaungsregeln zu vermeiden.

PVC kann bei Sonneneinstrahlung oder in unbelüfteten Umgebungen leicht eine kritische Temperatur erreichen, die die Stabilität des Produkts beeinträchtigt. Der von den UNI-Vorschriften vorgeschriebene Vicat-Grad (Erweichungstemperatur) für PVC beträgt 80° und ist leicht zu erreichen, wenn die folgenden Hinweise nicht strikt eingehalten werden.



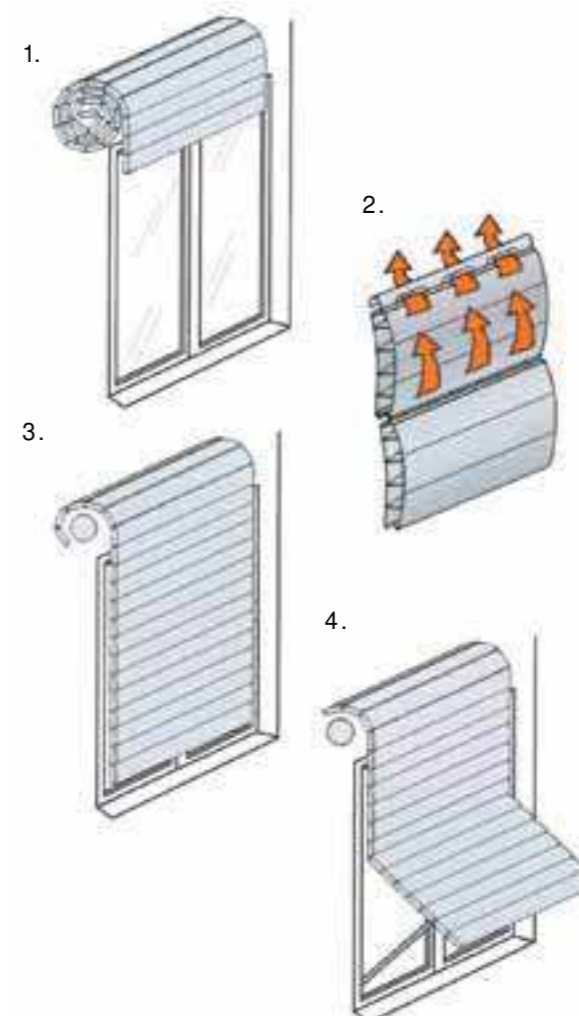
### LAGERN

1. Die Bahnen stets senkrecht und in abgedeckten und belüfteten Räumen positionieren.
2. Vermeiden Sie es, die Bahnen der Sonne auszusetzen, insbesondere wenn sie noch mit Stretchfolie oder Luftpolsterfolie verpackt sind.
3. Vermeiden Sie das Stapeln der Bahnen in horizontaler oder schräger Position.
4. Vermeiden Sie es, die Paletten in der Sonne abzustellen; Öffnen Sie die Palette sofort und gehen Sie wie unter Punkt 1 beschrieben vor.
5. Vermeiden Sie das Verstaen in Blechkisten und in Räumen mit reflektierender Verglasung.

### VERWENDEN

1. Lassen Sie in unbewohnten Häusern, in denen die Rollläden bereits installiert sind, die Bahn aufgewickelt im Kasten. Falls dies nicht möglich ist, verweisen wir auf die Punkte 3 und 4.
  2. Schließen Sie während der Ferien oder bei längerer Abwesenheit die Rollläden NICHT hermetisch, sondern lassen Sie die Lüftungsöffnungen offen, um die Luftzirkulation zu ermöglichen und Verformungen durch Überhitzung zu vermeiden.
  3. Halten Sie die Stäbe und das Fenster leicht geöffnet, um die Belüftung zu erleichtern und so die Temperatur zwischen Rollläden und Fenster zu senken.
  4. Stellen Sie sicher, dass die Bahn mindestens 1 cm von der Bank angehoben bleibt, um zu verhindern, dass das Gewicht des Rollladens sie durch Einwirkung auf den Endstab (die letzten 5/6 Stäbe) verformt.
  5. Vermeiden Sie möglichst den Einbau von Ausstellern, insbesondere bei sehr großen Abmessungen.
  6. Vermeiden Sie die Installation von PVC-Panzer bei Doppelverglasungen.
- Für PVC-Rollläden empfehlen wir den Einsatz von Aluminium- und Eisen-Endstäben, da:
- sie den Widerstand gegen Eindringen erhöhen
  - sie die Möglichkeit der Verformung bei dunklen Farben verringern

Es ist wichtig, die Umlenkrolle einzusetzen. Die Firma Pinto übernimmt keine Haftung für Schäden, die durch die Nichteinhaltung der oben genannten Vorgaben entstehen.





A close-up photograph of a metal hinge mechanism, likely part of a window or door frame. The hinge is made of dark metal and is attached to a light-colored wooden beam. The background shows a blurred outdoor scene with green grass and a blue sky. The word "AUSSTELLER" is overlaid in white text on the left side of the image.

**AUSSTELLER**

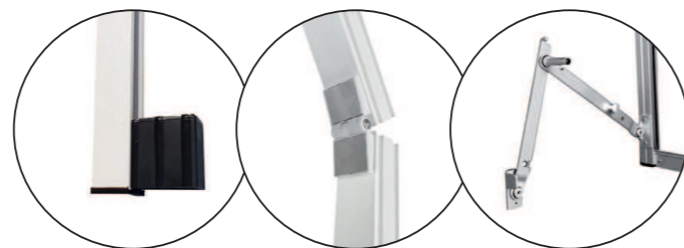
**ALUMINIUM-AUSSTELLER**



Beschreibung	Artikelnummer	Info	Preis/Stück
<b>Aluminium-Aussteller mit seitlichem Hebel, Standard-Befestigung.</b> Führungen 32x28 aus Aluminium mit Dichtung, mit geteiltem Oberteil für Rollladenaufnahme und Löchern für die Montage. Farbige Arme und Scharniere. Verbindungswinkel aus schwarzem Nylon. Strebe 32x28 aus Aluminium.	SPORALLLARG		€194,50
	SPORALLLBRO	Bronze	€194,50
	SPORALLLBIA	Weiß	€196,00
	SPORALLLAVO	Elfenbein	€196,00
	SPORALLLVER		€196,00
	SPORALLLMAR	Braun	€196,00
SPORALLLNER	Schwarz	€196,00	



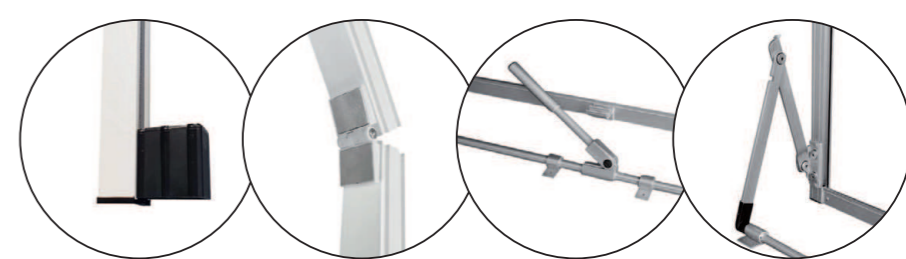
Beschreibung	Artikelnummer	Info	Preis/Stück
<b>Aluminium-Aussteller mit seitlichem Hebel, Befestigung Typ ROMA.</b> Führungen 32x28 aus Aluminium mit Dichtung, mit geteiltem Oberteil für Rollladenaufnahme und Löchern für die Montage. Farbige Arme und Scharniere. Verbindungswinkel aus schwarzem Nylon. Strebe 32x28 aus Aluminium.	SPORALLRARG		€361,50
	SPORALLRBRO	Bronze	€361,50
	SPORALLRBIA	Weiß	€368,00
	SPORALLRAVO	Elfenbein	€368,00
	SPORALLRVER		€368,00
	SPORALLRMAR	Braun	€368,00
SPORALLRNER	Schwarz	€368,00	



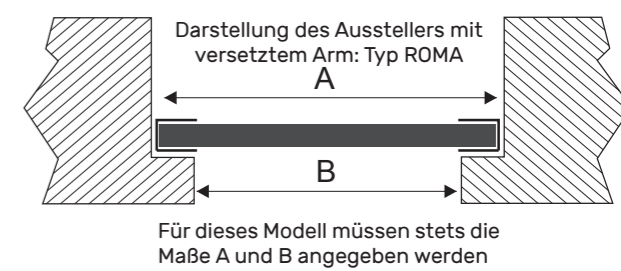
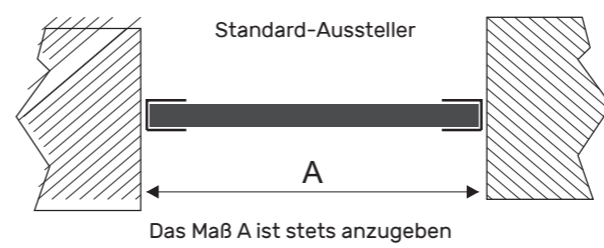
Beschreibung	Artikelnummer	Info	Preis/Stück
<b>Aluminium-Aussteller mit zentralem Hebel, Standard-Befestigung.</b> Führungen 32x28 aus Aluminium mit Dichtung, mit geteiltem Oberteil für Rollladenaufnahme und Löchern für die Montage. Farbige Arme und Scharniere. Verbindungswinkel aus schwarzem Nylon. Strebe 32x28 aus Aluminium. Farbige Strebe Durchmesser 14mm	SPORALLCARG	Silber	€304,00
	SPORALLCBRO	Bronze	€304,00
	SPORALLCBIA	Weiß	€304,00
	SPORALLCAVO	Elfenbein	€340,50
	SPORALLCVER	Verde	€340,50
	SPORALLCMAR	Braun	€340,50
SPORALLCNER	Schwarz	€340,50	



Beschreibung	Artikelnummer	Info	Preis/Stück
<b>Aluminium-Aussteller mit zentralem Hebel, Befestigung Typ ROMA.</b> Führungen 32x28 aus Aluminium mit Dichtung, mit geteiltem Oberteil für Rollladenaufnahme und Löchern für die Montage. Farbige Arme und Scharniere. Verbindungswinkel aus schwarzem Nylon. Strebe 32x28 aus Aluminium. Farbige Strebe Durchmesser 14mm.	SPORALCRARG		€353,50
	SPORALCRBRO	Bronze	€353,50
	SPORALCRBIA	Weiß	€360,00
	SPORALCRAVO	Elfenbein	€360,00
	SPORALCRVER		€360,00
	SPORALCRMAR	Braun	€360,00
SPORALCRNER	Schwarz	€360,00	



**PLAN FÜR AUSSTELLER**

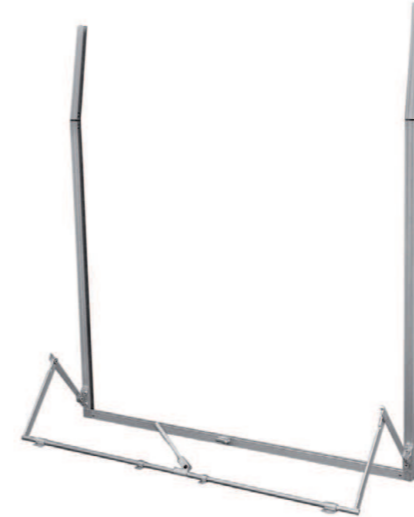
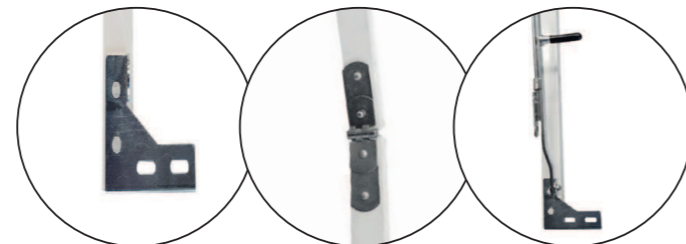


**ALUMINIUM/EISEN-AUSSTELLER**


Beschreibung	Artikelnummer	Info	Preis/Stück
<b>Aluminium-Aussteller mit seitlichem Hebel, Standard-Befestigung.</b> Führungen 32x28 aus Aluminium mit tung, mit geteiltem Oberteil für Rollladenaufnahme und Löchern für die Montage. Farbige Arme und Scharniere. Verbindungswinkel aus schwarzem Nylon. Strebe 32x28 aus Aluminium.	SPORMFLLRARG	Silber	€124,90
	SPORMFLLRBRO	Bronze	€124,90
	SPORMFLLRBIA	Weiß	€130,10
	SPORMFLLRAVO	Elfenbein	€ 130,10
	SPORMFLLRVER	Grün	€ 130,10
	SPORMFLLRMAR	Braun	€ 130,10
SPORMFLLRNER	Schwarz	€ 130,10	



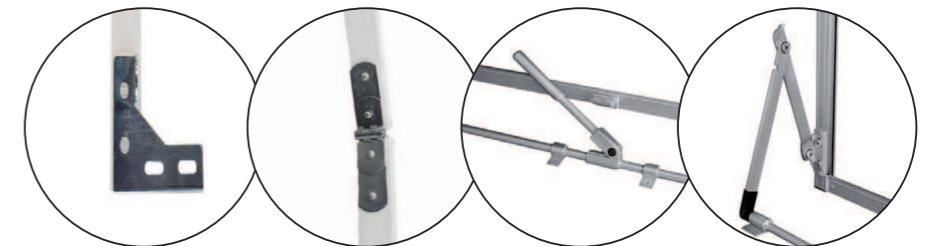
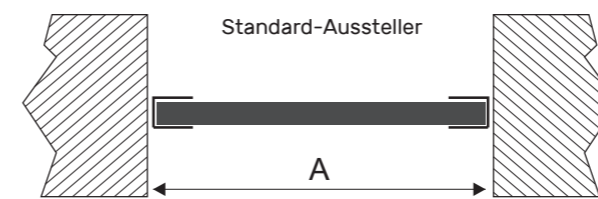
Beschreibung	Artikelnummer	Info	Preis/Stück
<b>Aluminium-Aussteller mit seitlichem Hebel, Befestigung Typ ROMA.</b> Führungen 32x28 aus Aluminium mit tung, mit geteiltem Oberteil für Rollladenaufnahme und Löchern für die Montage. Farbige Arme und Scharniere. Verbindungswinkel aus schwarzem Nylon. Strebe 32x28 aus Aluminium.	SPORMFLRRARG	Silber	€ 131,40
	SPORMFLRRBRO	Bronze	€ 131,40
	SPORMFLRRBIA	Weiß	€ 136,60
	SPORMFLRRAVO	Elfenbein	€ 136,60
	SPORMFLRRVER	Grün	€ 136,60
	SPORMFLRRMAR	Braun	€ 136,60
SPORMFLRRNER	Schwarz	€ 136,60	



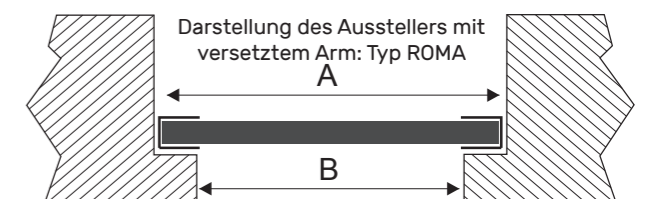
Beschreibung	Artikelnummer	Info	Preis/Stück
<b>Aluminium-Aussteller mit zentralem Hebel, Standard-Befestigung.</b> Führungen 32x28 aus Aluminium mit tung, mit geteiltem Oberteil für Rollladenaufnahme und Löchern für die Montage. Farbige Arme und Scharniere. Verbindungswinkel aus schwarzem Nylon. Strebe 32x28 aus Aluminium. Farbige Strebe Durchmesser 14mm.	SPORMFLCARG	Schwarz	€ 170,00
	SPORMFLCBRO	Bronze	€ 170,00
	SPORMFLCBIA	Weiß	€ 176,50
	SPORMFLCAVO	Elfenbein	€ 176,50
	SPORMFLCVER		€ 176,50
	SPORMFLCMAR	Braun	€ 176,50
SPORMFLCNER	Schwarz	€ 176,50	



Beschreibung	Artikelnummer	Info	Preis/Stück
<b>Aluminium-Aussteller mit zentralem Hebel, Befestigung Typ ROMA.</b> Führungen 32x28 aus Aluminium mit tung, mit geteiltem Oberteil für Rollladenaufnahme und Löchern für die Montage. Farbige Arme und Scharniere. Verbindungswinkel aus schwarzem Nylon. Strebe 32x28 aus Aluminium. Farbige Strebe Durchmesser 14mm.	SPORMFCRARG		€ 187,80
	SPORMFCRBRO	Bronze	€ 187,80
	SPORMFCRBIA	Weiß	€ 194,30
	SPORMFCRAVO	Elfenbein	€ 194,30
	SPORMFCRVER		€ 194,30
	SPORMFCRMAR	Braun	€ 194,30
SPORMFCRNER	Schwarz	€ 194,30	


**PLAN FÜR AUSSTELLER**


Das Maß A ist stets anzugeben



Für dieses Modell müssen stets die Maße A und B angegeben werden

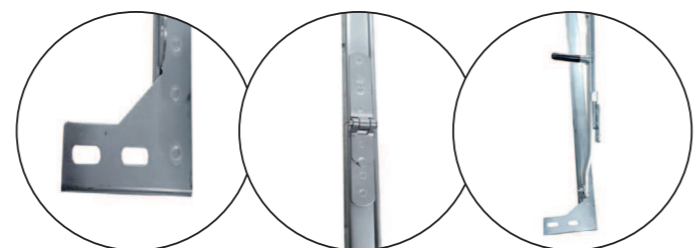
**EISEN-AUSSTELLER**



Beschreibung	Artikelnummer	Info	Preis/Stück
<b>Eisen-Aussteller mit seitlichem Hebel, Standard-Befestigung.</b> Führungen 29x19x29 aus verzinktem Eisen mit geteiltem Oberteil für Rollladenaufnahme und Löchern für die Montage. Arme, Scharnier und Verbindungswinkel aus verzinktem Stahl. U-Strebe aus verzinktem Stahl 25x18.	SPORFELLZIN	Eisen	€72,00



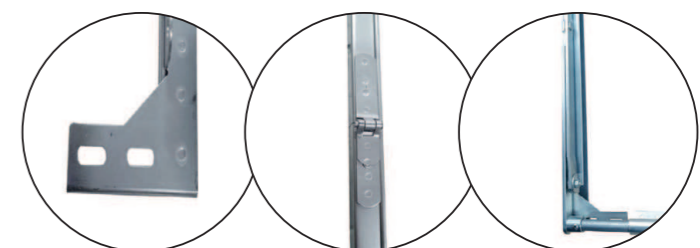
Beschreibung	Artikelnummer	Info	Preis/Stück
<b>Telaio a sporgere in ferro a leva laterale, attacco tipo ROMA.</b> Guide 29x19x29 in ferro zincato con parte superiore spaccata per invito tapparella e fori per posa in opera. Bracci, cerniera e angoli di raccordo in acciaio zincato. Traverso in ferro zincato ad U 25x18.	SPORFELRZIN	Eisen	€ 75,50



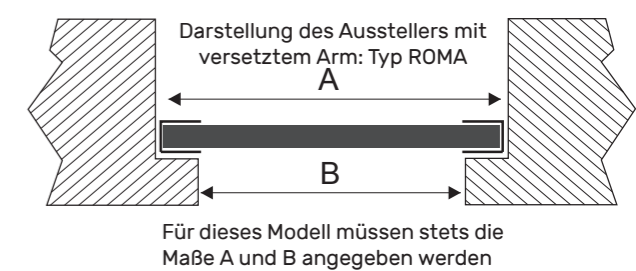
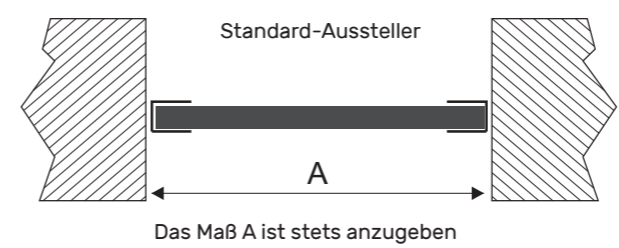
Beschreibung	Artikelnummer	Info	Preis/Stück
<b>Eisen-Aussteller mit zentralem Hebel, Standard-Befestigung.</b> Führungen 29x19x29 aus verzinktem Eisen mit geteiltem Oberteil für Rollladenaufnahme und Löchern für die Montage. Arme, Scharnier und Verbindungswinkel aus verzinktem Stahl. Strebe aus verzinktem Stahl 25x17. Rundstück aus verzinktem Stahl Durchmesser 16 mm	SPORFELCZIN	i	€131,40



Beschreibung	Artikelnummer	Info	Preis/Stück
<b>Eisen-Aussteller mit zentralem Hebel, Befestigung Typ ROMA.</b> Führungen 29x19x29 aus verzinktem Eisen mit geteiltem Oberteil für Rollladenaufnahme und Löchern für die Montage. Arme, Scharnier und Verbindungswinkel aus verzinktem Stahl. Strebe aus verzinktem Stahl 25x17. Rundstück aus verzinktem Stahl Durchmesser 16 mm.	SPORFECRZIN	E	€137,40



**PLAN FÜR AUSSTELLER**



# ROLLTOR A77

STANDARD



A77 aus gedämmttem Aluminium

# PU-GEDÄMMTES ALUMINIUM SPEZIELL FÜR ROLLTORE

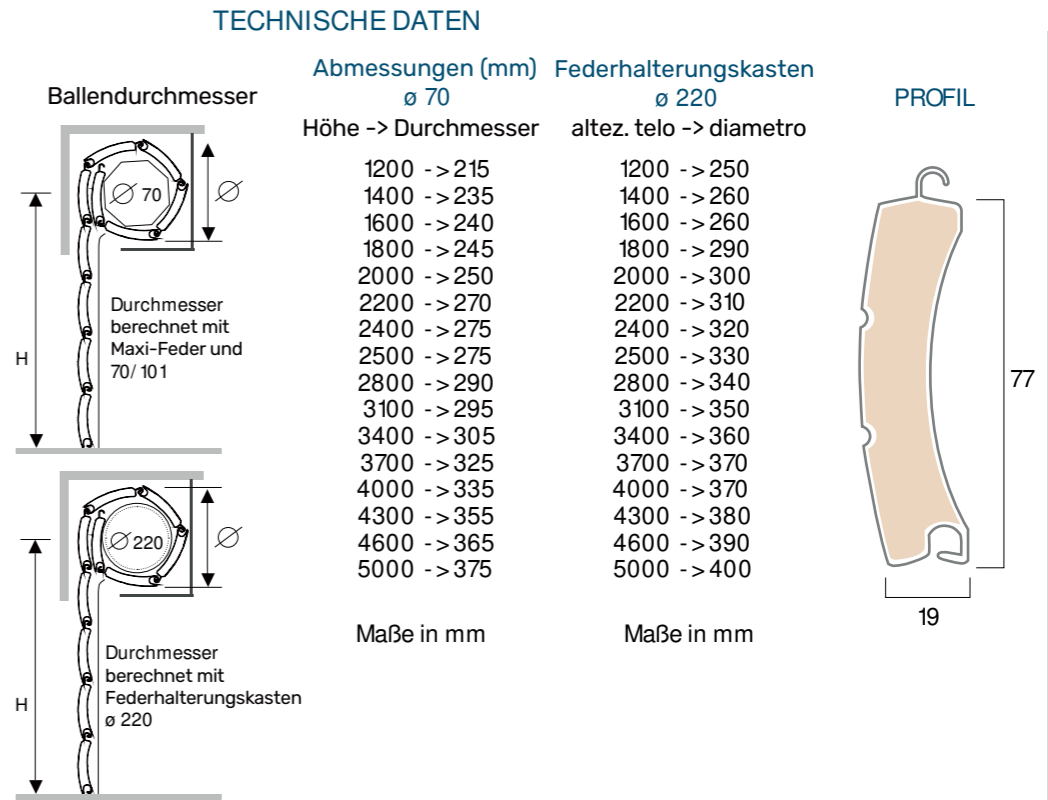
## A 77



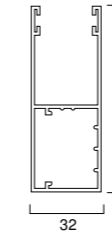
Lieferzeit:  
15 Werktage

Spezielles Aluminiumprofil für Rolltore mit umweltfreundlichem Polyurethanschaum, hohe Stabilität und langer Lebensdauer, Wartungsfrei.

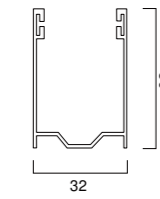
- PROFILMAßE  
19 x 77 mm
- LAMELLEN BEI  
1 METER HÖHE  
13
- ZULÄSSIGE  
HÖCHSTBREITE  $\varnothing 70$   
3500 mm
- ZULÄSSIGE  
HÖCHSTBREITE  $\varnothing 220$   
5200 mm



### KOMPATIBLE FÜHRUNGEN



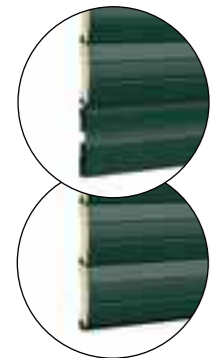
Aus rohem oder vorlackiertem Aluminium  
32 x 80 mm  
S000524P



Aus rohem oder vorlackiertem Aluminium  
32 x 50 mm  
S000523P

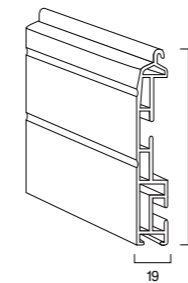
### PREISLISTE

Artikelnummer	Typ	Technische Spezifikationen	UM	Unifarben**	Holzfarben**	Raffaello**
SALAVMS-ST100	Rolltor	Aus Aluminium nur Panzer mit Aluminium Endstab	m <sup>2</sup>	€ 227,50	€ 245,50	€ 266,50
SALAVMS-ST000	Rolltor	Aus Aluminium nur Panzer mit Gummi Endstab	m <sup>2</sup>	€ 196,50	€ 214,50	€ 235,50

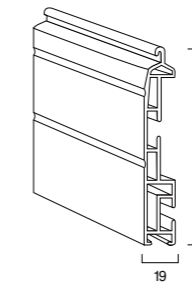


Hinweis: für das komplette Zubehör wenden Sie sich an unsere Verkaufsstellen, die Ihnen gerne ein entsprechendes Angebot unterbreiten.

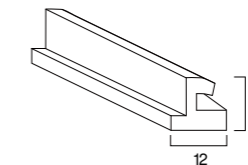
### KOMPATIBLE ENDSTÄBE



aus stranggepresstem Aluminium  
S000517P  
19 x 100 mm | Ral-Farben

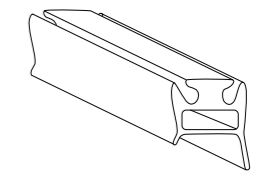


aus stranggepresstem Aluminium  
Konterbefestigung  
TERAL...100AI  
19 x 100 mm | Ral-Farben



aus Gummi  
S000521N  
12 x 12 mm

### ENDANSCHLAG



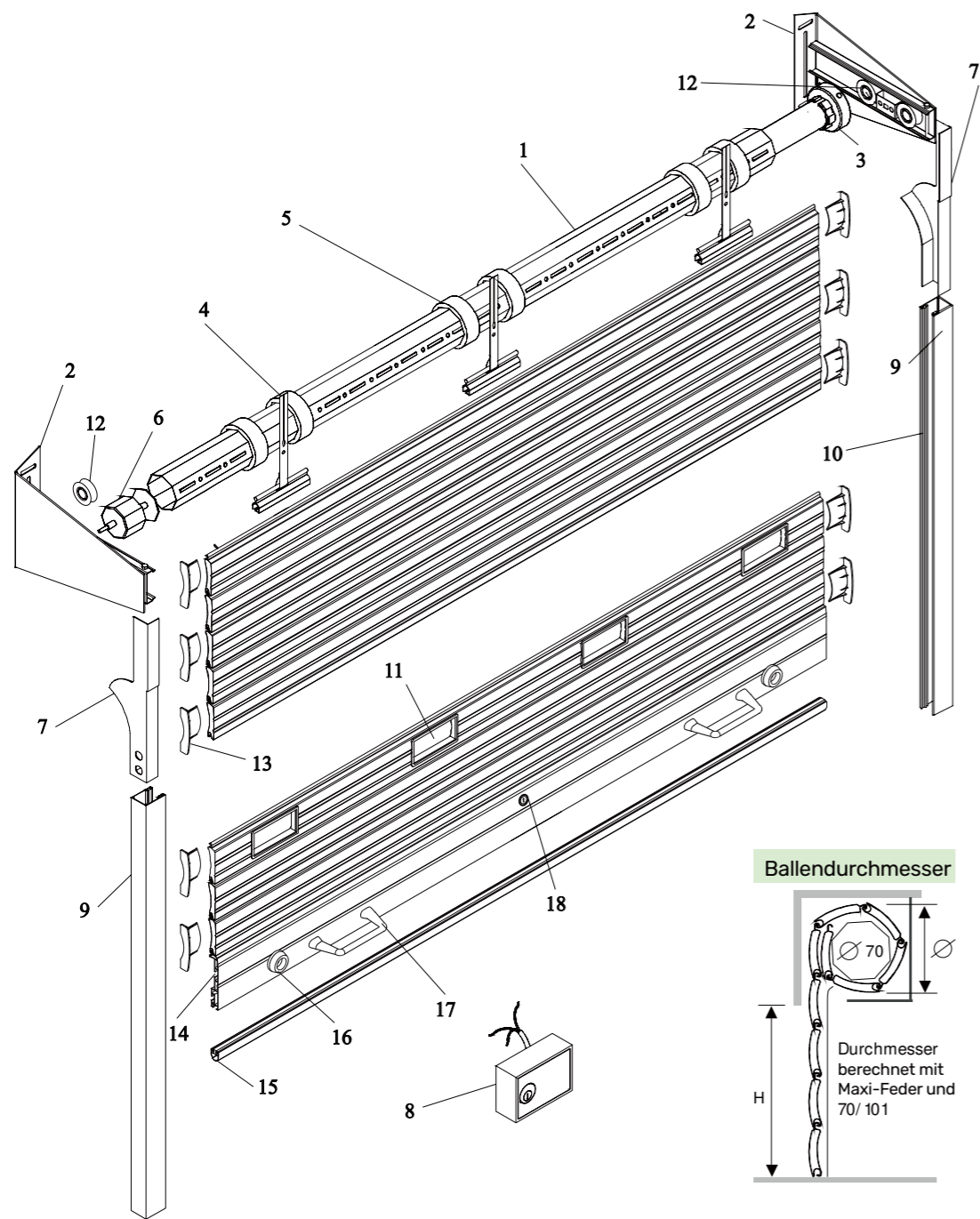
aus Gummi  
S000520N  
Obligatorische Ausstattung des Endstabs aus stranggepresstem Aluminium

\*Mindestabrechnung für Rollladenpanzer: 4,00 m<sup>2</sup>

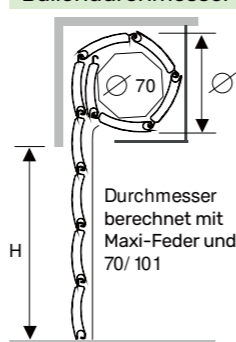
\*\*Farbauswahl Seite 255

**TABELLE ROLLTOR NR. 1**

**BEDIENUNG MIT MOTOR AUF WELLE Ø 70**



**Ballendurchmesser**



**Abmessungen (mm)**  
 ø 70  
 Höhe -> Durchmesser

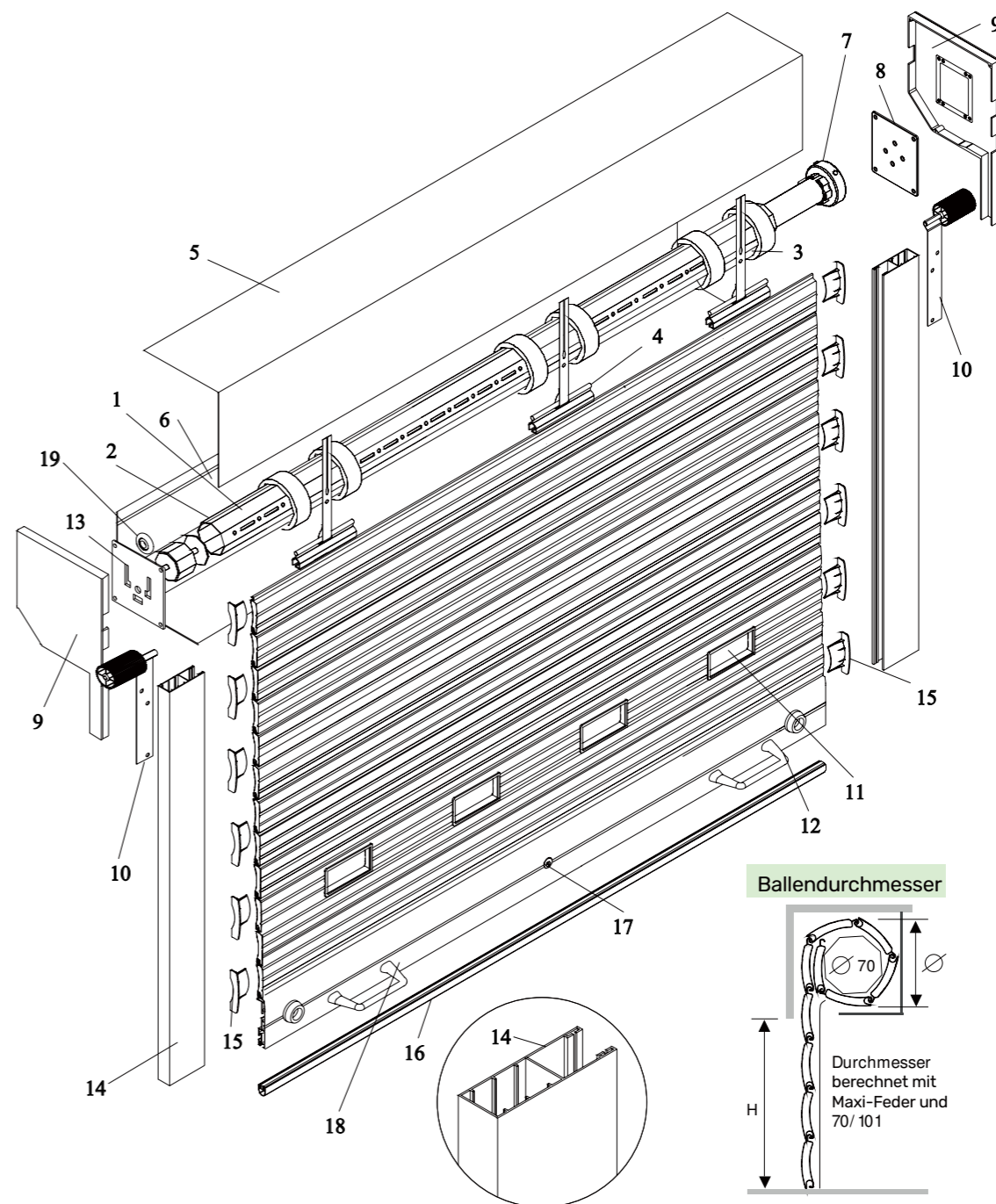
1200	-> 215
1400	-> 235
1600	-> 240
1800	-> 245
2000	-> 250
2200	-> 270
2400	-> 275
2500	-> 275
2800	-> 290
3100	-> 295
3400	-> 305
3700	-> 325
4000	-> 335
4300	-> 355
4600	-> 365
5000	-> 375

ARTIKELNUMMER	BESCHREIBUNG
1	RULD70FER11M Achtkantstahlwellen rd.70-11/10
2	S000656N Lagerkonsole
3	MOT... Motorreduzierung
4	MOLLAMAX Sicherheitsfeder Max
5	MOTAMEIBM... Distanzring
6	CALRINPVC70 Einstellbare verstärkte PVC-Kappe Durchm.
7	S000593N Einlauftrichter dūr Führungsschiene
8	S000632N Schlüsselschalter
9	S000523P Stranggepresste Führungsschiene 32x50mm
10	S000526N Geräuschdichtung

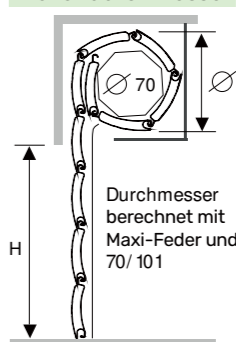
ARTIKELNUMMER	BESCHREIBUNG
11	S000542MONT Sichtfensterlamellen
12	S000657N Sichtfensterlamellen
13	S000540N Arretierung
14	S000517P Stranggepresste Alu-Endleiste 19x100
15	S000520N Gummi Dichtung dūr Endleiste
16	S000599N Stoßschutz- Gummidichtung
17	S000598...C Handgriffe aus ABS
18	S000610N Zentrallschloss

**TABELLE ROLLTOR NR. 2**

**BEDIENUNG MIT KASTEN UND MOTOR AUF WELLE Ø 70**



**Ballendurchmesser**



**Abmessungen (mm)**  
 ø 70  
 Höhe -> Durchmesser

1200	-> 215
1400	-> 235
1600	-> 240
1800	-> 245
2000	-> 250
2200	-> 270
2400	-> 275
2500	-> 275
2800	-> 290
3100	-> 295
3400	-> 305
3700	-> 325
4000	-> 335
4300	-> 355
4600	-> 365
5000	-> 375

ARTIKELNUMMER	BESCHREIBUNG
1	RULD70FER11M Achtkantstahlwellen rd.70-11/10
2	CALRINPVC70 Einstellbare verstärkte PVC-Kappe Durchm.
3	MOTAMEIBM... Distanzring
4	MOLLAMAX Sicherheitsfeder Max
5	MINL90VT...A Blende Oberteil
6	MINL45VT...B Blende Unterteil
7	MOT... Motorreduzierung
8	MOTSUP... Lagerplatte
9	MINFIA45V... Blendkappen 45°
10	S000528N Einlauftrichter dūr Führungsschienen

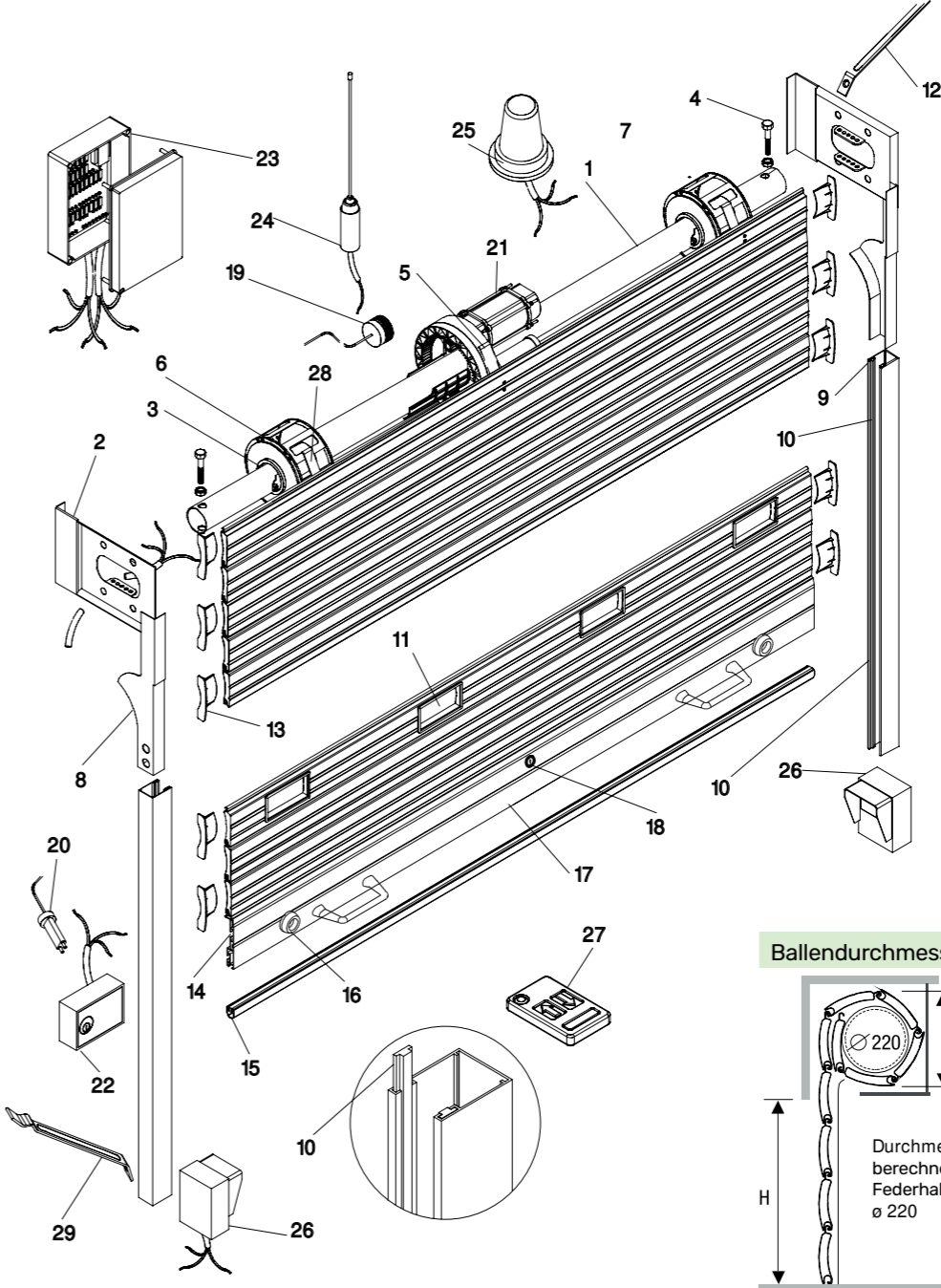
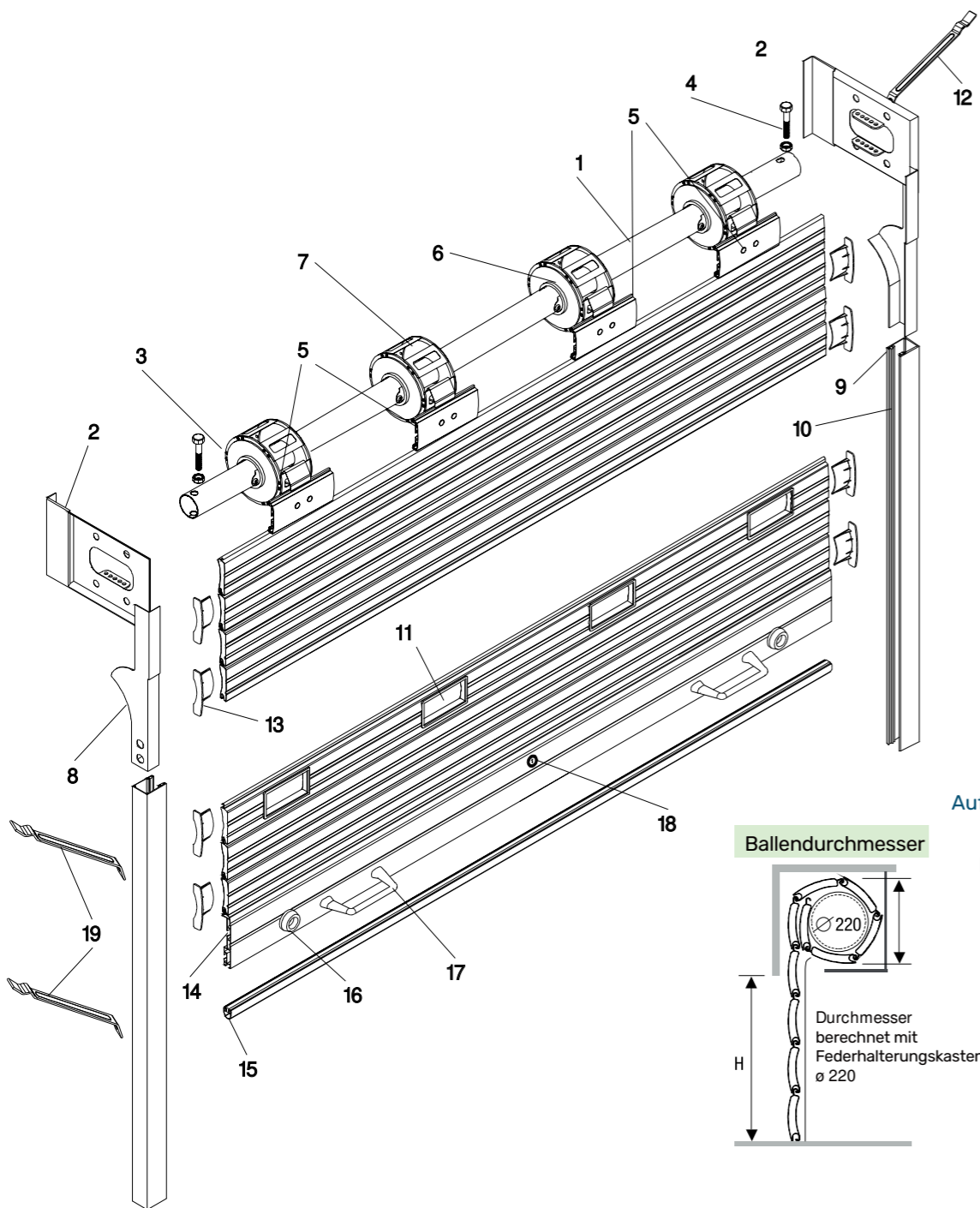
ARTIKELNUMMER	BESCHREIBUNG
11	S000542MONT Sichtfensterlamellen
12	S000598N...C Handgriffe aus ABS
13	S000538N Platte 100x100
14	S000524P Stranggepresste Führungsschiene 32x80mm
15	S000540N Arretierung
16	S000520N Stoßschutz- Gummidichtung
17	S000610N Zentrallschloss
18	S000517N Stranggepresste Alu-Endleiste 19x100
19	CUSIMB42BF Geilager

BEDIENUNG OHNE MOTOR AUF RUNDACHSE

BEDIENUNG MIT MOTOR UND ANTRIEBEN AUF RUNDACHSE

A77 aus gedämmtem Aluminium - Technische Zeichnungen

A77 aus gedämmtem Aluminium - Technische Zeichnungen

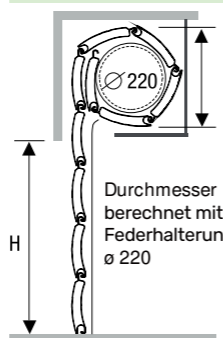


Auf Federhalterungskasten ø 220

Höhe -> Durchmesser

- 1200 -> 250
- 1400 -> 260
- 1600 -> 260
- 1800 -> 290
- 2000 -> 300
- 2200 -> 310
- 2400 -> 320
- 2500 -> 330
- 2800 -> 340
- 3100 -> 350
- 3400 -> 360
- 3700 -> 370
- 4000 -> 370
- 4300 -> 380
- 4600 -> 390
- 5000 -> 400

Ballendurchmesser



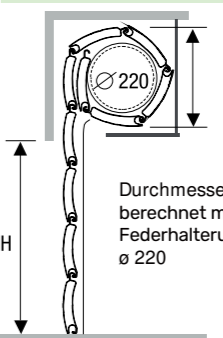
Durchmesser berechnet mit Federhalterungskasten ø 220

Auf Federhalterungskasten ø 220

Höhe -> Durchmesser

- 1200 -> 250
- 1400 -> 260
- 1600 -> 260
- 1800 -> 290
- 2000 -> 300
- 2200 -> 310
- 2400 -> 320
- 2500 -> 330
- 2800 -> 340
- 3100 -> 350
- 3400 -> 360
- 3700 -> 370
- 4000 -> 370
- 4300 -> 380
- 4600 -> 390
- 5000 -> 400

Ballendurchmesser



Durchmesser berechnet mit Federhalterungskasten ø 220

ARTIKELNUMMER	BESCHREIBUNG	ARTIKELNUMMER	BESCHREIBUNG
1	S000580N Rundachse mit Halterung für Federhalterungskasten	11	S000542MONT Sichtfensterlamellen
2	S000560N Verzinkte Blende an Führungsaufnahme	12	S000590N Anker zum Einlassen in die Wand, Durchmesser 150 für Blende
3	S000720N Federhalterungskasten	13	S000540N Arretierung
4	S000608N Schraube mit Mutter	14	S000517P Stranggepresste Alu-Endleiste 19x100
5	S000585N Haken zur Befestigung an den Kästen	15	S000520N Anschlags-Gummidichtung für Endstäbe
6	S000578N Schutzring	16	S000599N Stoßschutz- Gummidichtung
7	S000582N Rolltorfeder	17	S000598N Handgriffe aus ABS
8	S000592N Einlauftrichter für Führungsschiene	18	S000611N Zentralschloss
9	S000523P Stranggepresste Führungsschiene 32x50mm	19	S000588N 110 mm Mauerwerkshalterungen für Führungen
10	S000526N Lärmschutzdichtung		

ARTIKELNUMMER	BESCHREIBUNG	ARTIKELNUMMER	BESCHREIBUNG
17	S000598N Handgriffe aus ABS	23	S000646N Steuereinheit mit Empfänger- u. Senderkarte
18	S000611N Zentralschloss	24	S000648N Empfangsantenne
19	S000626N Verriegelung der Bremse für Entriegelung	25	S000650N Blinkleuchte
20	S000644N Schlüssel für die interne Bremsenentriegelung	26	S000652N Lichtschranke zum Einlassen in die Wand oder zur Wandmontage
21	S000620N Motorreduzierung	27	S000654N Sender
22	S000638N Kasten mit Klappe für den Außenbereich, zum Einlassen in die Wand	28	S000585N Haken zur Befestigung an den Kästen
23	S000646N Steuereinheit mit Empfänger- u. Senderkarte	29	S000588N Anker zum Einlassen in die Wand, 110mm, für Führungen
24	S000648N Empfangsantenne		
25	S000650N Blinkleuchte		
26	S000652N Lichtschranke zum Einlassen in die Wand oder zur Wandmontage		
27	S000654N Sender		
28	S000585N Haken zur Befestigung an den Kästen		
29	S000588N Anker zum Einlassen in die Wand, 110mm, für Führungen		

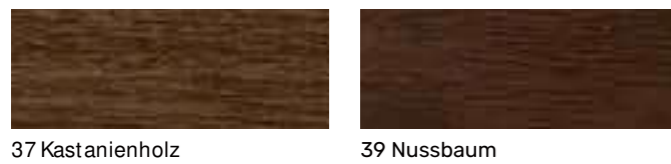


## FARBEN ROLLTOR AUS ALUMINIUM A77

### UNIFARBEN



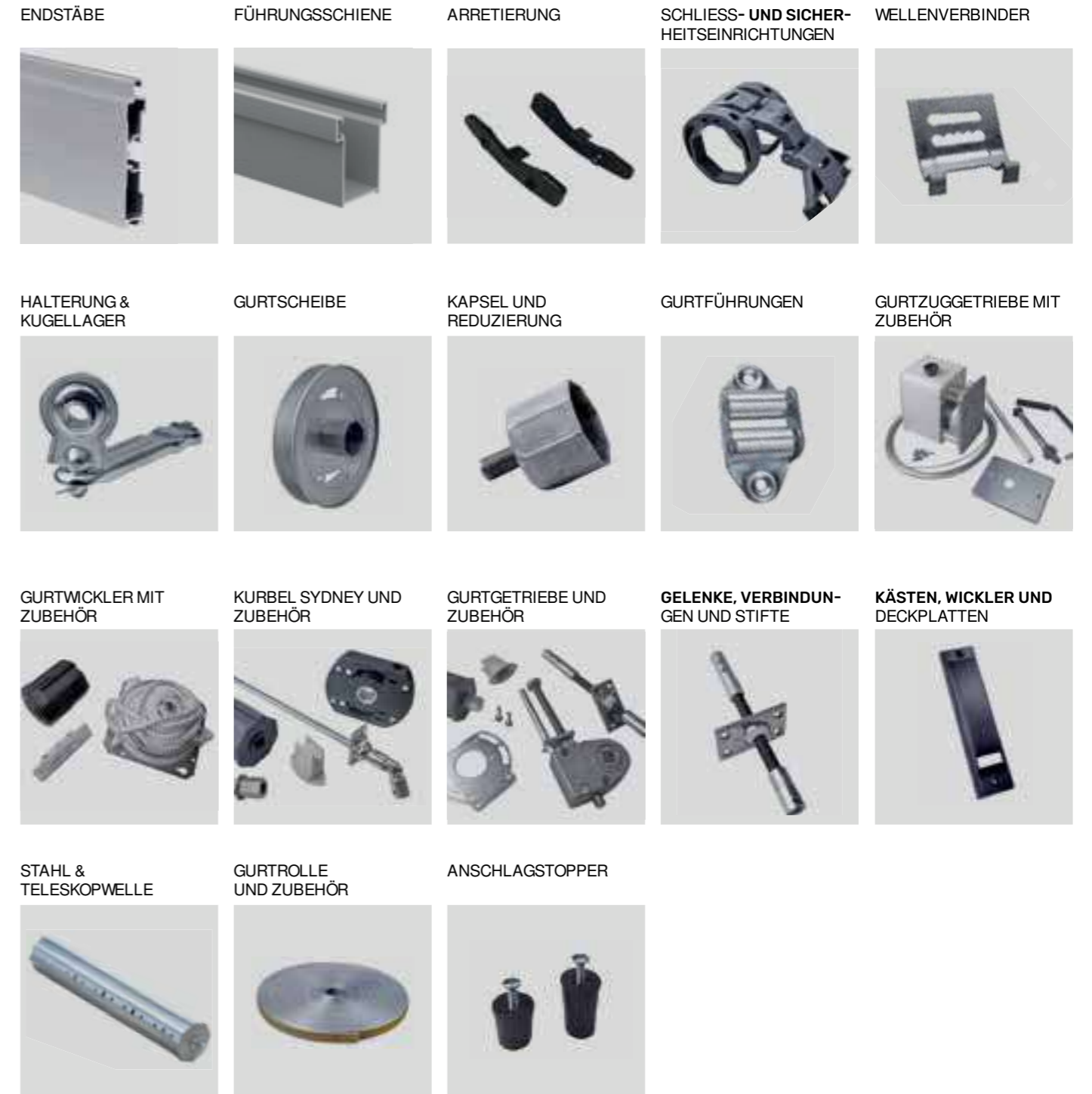
### FINTI LEGNO



### HOLZFARBEN



# ROLLADENZUBEHÖR



Für RAL-Farben, die nicht zu unserem Standardprogramm gehören, werden die Netto Kosten der Lackierung für jedes Produkt Gemäß der Menge hinzugefügt:  
 Weniger als 25mg= extra 29,90€/mg +390€ Beitrag für das Nichterreichen der Mindestmenge von 25 bis 50mg = extra 19,90€/mg  
 von 51 bis 100mg = extra 15,90€/mg  
 von 101 bis 150mg = extra 9,90€/mg  
 von 151 bis 200mg = extra 3,90€/mg  
**Lieferzeit: 30 Werktage**

\*Die Farben unserer Kollektion wurden bestmöglich wiedergegeben. Unterschiede zwischen diesen Farben und den Farben im Musterbuch sind nicht anfechtbar.

## Stranggepresste Aluminium Endstäbe 14 x 55



Kompatibel mit den Profilen:  
RollTherm, AirLightTherm, Sun&Air, AS55,  
ASD55, CS55, AE55, AL55 und allePVC-  
Profile ausser das Modell PVC-Mignon.

ARTIKELNUMMER	INFO	Preis/lfm
TERALGR14	Farbe unverarb.	€ 10,20

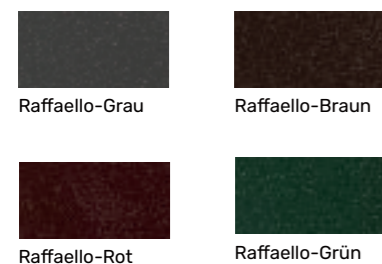
### In Stäbe von 6,5 lfm

ARTIKELNUMMER	INFO	Preis/lfm
TERALBR/AR14	Silber /Bronze.	€ 13,40
TERAL...14	RAL*	€ 14,50
TERAL...14	Raffaello*	€ 14,70
TERALEL14	Elektrokol.*	€ 14,70

### Nach Maß

ARTIKELNUMMER	INFO	Preis/lfm
TERALBR/AR14M	Silber /Bronze.	€ 14,80
TERAL...14M	RAL*	€ 15,60
TERAL...14M	Raffaello*	€ 16,20
TERALEL14M	Elektrokol.*	€ 16,20

### RAFFAELLO



### UNIFARBEN



\* Die Farben unserer Kollektion wurden bestmöglich wiedergegeben. Unterschiede zwischen diesen Farben und den Farben im Musterbuch sind nicht anfechtbar.

## Stranggepresste Aluminium Endstäbe 14 x 55 umgekehrte Verbindung



Kompatibel mit den Profilen:  
RollTherm40, AirLight, AirLight40, RollFlip30,  
PI30, Mini16, RollFly, RollFly40, MN45, MH45,  
A39, C42, AE27, AE40, AE49 und PVC Profil  
Mignon.

ARTIKELNUMMER	INFO	Preis/lfm
TERALIGR14	Farbe unverarb.	€ 12,75

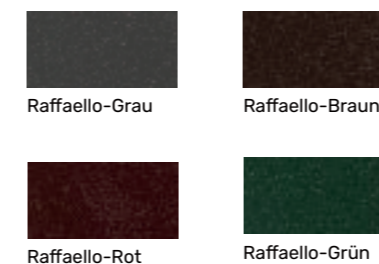
### In Stäbe von 6,5 lfm

ARTIKELNUMMER	INFO	Preis/lfm
TERALIBR/AR14	Silber /Bronze.	€ 15,99
TERALI...14	RAL*	€ 16,75
TERALI...14	Raffaello*	€ 17,20
TERALIEL14	Elektrokol.*	€ 17,20

### Nach Maß

ARTIKELNUMMER	INFO	Preis/lfm
TERALIBR/AR14M	Silber /Bronze.	€ 17,40
TERALI...14M	RAL*	€ 18,20
TERALI...14M	Raffaello*	€ 18,90
TERALIEL14M	Elektrokol.*	€ 18,90

### RAFFAELLO



### UNIFARBEN



\* Die Farben unserer Kollektion wurden bestmöglich wiedergegeben. Unterschiede zwischen diesen Farben und den Farben im Musterbuch sind nicht anfechtbar.

# Stranggepresste Aluminium Endstäbe 9 x 55



Kompatibel mit den Profilen:  
RollTherm40, AirLight, AirLight40, RollFlip30,  
PI30, Mini16, RollFly, RollFly40, MN45, MH45,  
A39, C42, AE27, AE40, AE49 und PVC Profil  
Mignon.

ARTIKELNUMMER	INFO	Preis/lfm
TERALGR09	Farbe unverarb.	€ 8,06

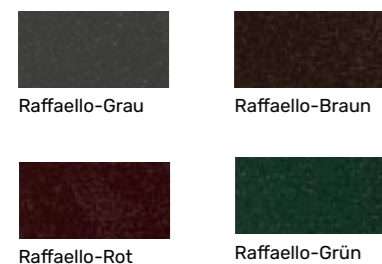
### In Stäbe von 6,5 lfm

ARTIKELNUMMER	INFO	Preis/lfm
TERALBR/AR09	Silber /Bronze.	€ 10,40
TERAL...09	RAL*	€ 10,60
TERAL...09	Raffaello*	€ 11,20
TERALEL09	Elektrokol.*	€ 11,20

### Nach Maß

ARTIKELNUMMER	INFO	Preis/lfm
TERALBR/AR09M	Silber /Bronze.	€ 11,44
TERAL...09M	RAL*	€ 11,64
TERAL...09M	Raffaello*	€ 12,35
TERALEL09M	Elektrokol.*	€ 12,35

### RAFFAELLO



### UNIFARBEN



\* Die Farben unserer Kollektion wurden bestmöglich wiedergegeben. Unterschiede zwischen diesen Farben und den Farben im Musterbuch sind nicht anfechtbar.

# Stranggepresste Aluminium Endstäbe 9 x 55 umgekehrte Verbindung



Kompatibel mit den Profilen:  
RollTherm40, AirLight, AirLight40, RollFlip30,  
PI30, Mini16, RollFly, RollFly40, MN45, MH45,  
A39, C42, AE27, AE40, AE49.

ARTIKELNUMMER	INFO	Preis/lfm
TERALIGR09	Farbe unverarb.	€ 10,70

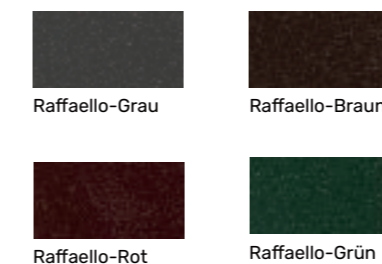
### In Stäbe von 6,5 lfm

ARTIKELNUMMER	INFO	Preis/lfm
TERALIBR/AR09	Silber /Bronze.	€ 13,00
TERALI...09	RAL*	€ 13,45
TERALI...09	Raffaello*	€ 13,75
TERALIEL09	Elektrokol.*	€ 13,75

### Nach Maß

ARTIKELNUMMER	INFO	Preis/lfm
TERALIBR/AR09M	Silber /Bronze.	€ 14,10
TERALI...09M	RAL*	€ 14,25
TERALI...09M	Raffaello*	€ 14,95
TERALIEL09M	Elektrokol.*	€ 14,95

### RAFFAELLO



### UNIFARBEN



\* Die Farben unserer Kollektion wurden bestmöglich wiedergegeben. Unterschiede zwischen diesen Farben und den Farben im Musterbuch sind nicht anfechtbar.

# Farbkompatibilitätstabelle Rollläden und Endstäbe aus stranggepresstem Aluminium

Farbe Rollladen ALUMINIUM	Endstab aus stranggepr. Aluminium
1 Weiß	RAL 9010
45 Papyrusweiß	Papyrusweiß
19 Sahne	RAL 1013
8 Elfenbein	RAL 1015
3 Grau	RAL 7036
36 Grau 35	RAL 7035
42 Grau 7016	RAL 7016
2 Silber	RAL 9006
9 Bronze	Eloxierte Bronze
38 Dunkle Bronze	Dunkle Bronze lackiert
4 Beige	RAL 1019
32 Sand	Sand
5 Grün	RAL 6005
13 Leuchtend Grün	RAL 6024
12 Olivgrün	RAL 6011
27 Erbsengrün	RAL 6021
33 Wassergrün	Wassergrün
31 Hellblau	Hellblau
15 Himmelblau	RAL 5015
26 Ocker	Ocker
25 Terrakotta	RAL 8003
14 Leuchtend Rot	RAL 3003
6 Ziegelrot	RAL 3009
16 Bordeaux	RAL 3005
7 Dunkelbraun	Dunkelbraun
21 Schokolade	RAL 8017
44 RAL 9007	RAL 9007
46 Mittelgrau	Grau 7004
47 RAL 7001	RAL 7001
48 RAL 8014	RAL 8014
49 RAL 1015	RAL 1015
54 RAL 7038	RAL 7038
55 RAL 7047	RAL 7047
56 RAL 7004	RAL 7004
53 RAL 3004	RAL 3004

Farbe Rollladen ALUMINIUM	Endstab aus stranggepr. Aluminium
10 Helles Holz	Eloxierte Bronze
29 Geflammtes helles Holz	Eloxierte Bronze
11 Dunkles Holz	RAL 8017
30 Geflammtes dunkles Holz	RAL 8017
17 Eiche	RAL 8017
28 Kirschbaum	Eloxierte Bronze
34 Pinie	Eloxierte Bronze
18 Douglasie	Eloxierte Bronze
35 Ulme	Eloxierte Bronze
37 Kastanie	RAL 8017
39 Nussbaum	RAL 8017
40 Zeder	Eloxierte Bronze
50 Renolit Honig	Eloxierte Bronze
51 Europa	Eloxierte Bronze
52 Gemasertes Holz	Eloxierte Bronze
62 Renolit Weiß	RAL 9010
60 Holz golden OAK7	RAL 8017
61 Holz 809	RAL 8017
86 RAL 7044	RAL 7044
22 Raffaello-Grün	Raffaello-Grün
24 Raffaello-Grau	Raffaello-Grau
20 Raffaello-Rot	Raffaello-Rot
23 Raffaello-Braun	Raffaello-Braun

## Endstäbe aus PVC



Endstab aus PVC 55



Endstab aus Super-Kunststoff

ARTIKELNUMMER	INFO	Preis/lfm
TERPVC55		€ 3,32

In Stäbe von 5 lfm		
ARTIKELNUMMER	INFO	Preis/lfm
TERPVCPLA		€ 1,50

Nach Maß		
ARTIKELNUMMER	INFO	Preis/lfm
TERPVCPLA...M		€ 1,75

### FARBEN

Weiß	Elfenbein 1013	Elfenbein 01	Elfenbein 217			
Elfenbein 711	Elfenbein 701	Gelb 110	Ockergelb			
Grau 35	Grau	Dunkelgrau	Dunkelgrau 704			
Grau 562	Grün 110	Olivgrün	Erbsengrün	Grün 6005	Flaschengrün	Grün 65
Wassergrün	Meerwasser	Hellblau	Blau	Ziegelrot	Leuchtend rot	Lila Rot
Braun 11	Hell Beige	Braun 25	Braun 8017	Dunkelbraun	Holz F4 12	Helles Holz
Dunkles Holz	Mahagoni K7	Nussbaum K21	Asche K51	Douglasie K70	Holz K1	Holz K10
Holz K99	Holz 09					

Diese Tabelle zeigt die Standard-Farbkombinationen der Endstäbe aus stranggepresstem Aluminium in der Aluminium-Rollläden. Auf Anfrage können Rollläden auch in abweichenden Kombinationen ausgeführt werden.

\* Die Farben unserer Kollektion wurden bestmöglich wiedergegeben. Unterschiede zwischen diesen Farben und den Farben im Musterbuch sind nicht anfechtbar.

Rolllädenzubehör

267

Rolllädenzubehör

268

ENDSTÄBE AUS GUMMI

Beschreibung	Artikelnummer	Spule	Preis/lfm
Endstab aus Gummi RollTherm aus PVC	TERPVCDU	150 ml	€ 1,41
Endstab aus Gummi für AirLightTherm, RollFly, AS 55, ASD 55, CS55, C42	TERPVCAL	150 ml	€ 1,64
Endstab aus Gummi für SUN&AIR	TERPVCDU	150 ml	€ 1,87
ENSTAB AUS GUMMI FÜR AIRLIGHTTHERM 40, RollFly 40, MINI, MN45, MH45, A39, MIGNON PVC	TERPVCM I	200 ml	€ 0,93
Endstab aus PVC für RollFlip, PI30	TERPVCPE	200 ml	€ 1,02



VERSTÄRKUNGEN FÜR PVC-ROLLADEN

Beschreibung	Artikelnummer	Info	Preis / kg
ENDSTAB AUS VERZINKTEM EISEN TYP E	TERFERZIN	Stäbe von 6 lfm	€ 3,32

In Stäbe von 6 lfm

Beschreibung	Artikelnummer	Info	Preis / kg
VERSTÄRKUNG H 8 X 7 X 8	BLIA.HSER	Stäbe von 6 lfm	€ 8,06

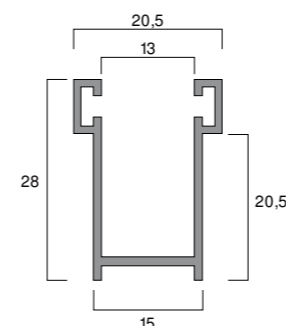
In den Rollladen integriert

Beschreibung	Artikelnummer	Info	Preis / m²
VERSTÄRKUNG H 8 X 7 X 8 FÜR SERENA, TORINO, GENOVA, ROMA In den Rollladen integriert	BLI15SER	VERH. 1:5	€ 4,76
	BLI14SER	VERH. 1:4	€ 6,17
	BLI13SER	VERH. 1:3	€ 6,64
	BLI11SER	VERH. 1:1	€ 11,98

VERSTÄRKUNG H 8 X 7 X 8 FÜR EUROPA, SUPER In den Rollladen integriert	BLI15	VERH. 1:5	€ 4,76
	BLI14	VERH. 1:4	€ 6,17
	BLI13	VERH. 1:3	€ 6,63
	BLI11	VERH. 1:1	€ 11,86

Anwendung der Panzerung

BREITE DES ROLLADENS	PANZERUNGSVERHÄLTNIS
VON 50 CM BIS 110 CM	VERSTÄRKUNG 1:5
VON 111 CM BIS 120 CM	VERSTÄRKUNG 1:4
VON 121 CM BIS 169 CM	VERSTÄRKUNG 1:3
VON 170 CM BIS 240 CM	VERSTÄRKUNG 1:1

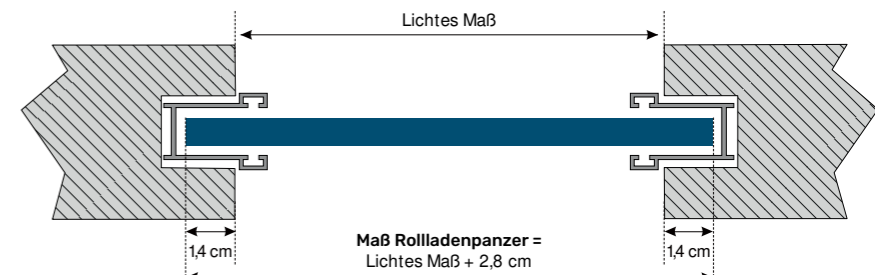


SCHIENE A14

Schiene aus Stranggepresstem Aluminium A14 - 15 x 28 mm

Beschreibung	Artikelnummer	Info	Preis/lfm
In Stäbe von 6,8 lfm	GUIALAR/BR14	Silber/Bronze	€ 8,97
	GUIAL...14	RAL	€ 9,10
Nach Maß mit Bürsteneinlage	GUIALAR/BR14M	Silber/Bronze	€ 14,75
	GUIAL...14M	RAL	€ 14,95

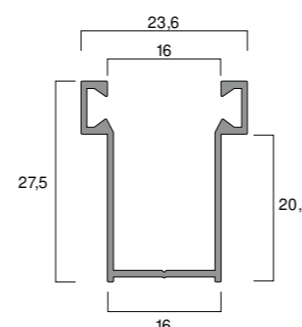
Ausmessen der Breite mit Unterputzschiene A 14



FARBEN

Weiß 90 10	Silber	Bronze	Braun 8017	RAL 70 16

HINWEIS : Überprüfen Sie, ob die Führungen ohne Stauchung und vollkommen rechtwinklig eingesetzt sind. - Verwenden Sie für die Montage der Führungen ausschließlich Silikon; das Einsetzen von Schrauben, die auf der Unterseite der Führung angebracht sind, kann zu einer Beeinträchtigung des Rolladens und zu Funktionsstörungen führen.



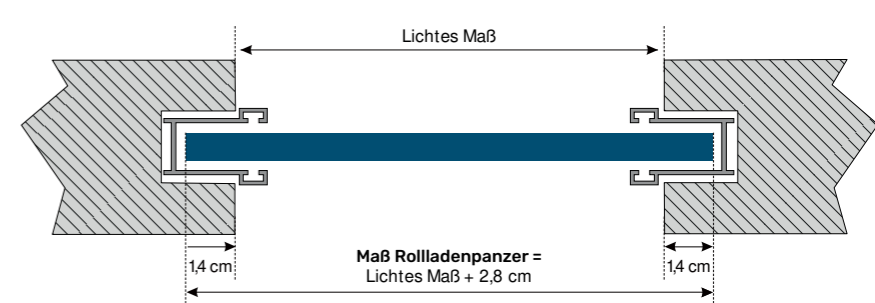
SCHIENE A 16

Schiene aus Stranggepresstem Aluminium A16 - 16 x 27,5 mm

Beschreibung	Artikelnummer	Info	Preis/lfm
In Stäbe von 6,8 lfm	GUIALAR/ 16	Silber/Bronze	€ 7,43
	GUIAL...16	RAL	€ 7,54
Nach Maß mit Bürsteneinlage	GUIALAR/ 16M	Silber/Bronze	€ 12,27
	GUIAL...16M	RAL	€ 12,50

Beschreibung	Artikelnummer	Info	Preis/lfm
Einlauftrichter in PVC A16 und A28	INVGUI1628	RE/ LI	€ 1,87

Ausmessen der Breite mit Unterputzschiene A 16

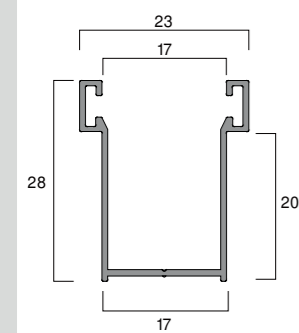


FARBEN

Weiß 90 10	Silber	Bronze	Braun 8017	RAL 70 16

HINWEIS : Überprüfen Sie, ob die Führungen ohne Stauchung und vollkommen rechtwinklig eingesetzt sind. - Verwenden Sie für die Montage der Führungen ausschließlich Silikon; das Einsetzen von Schrauben, die auf der Unterseite der Führung angebracht sind, kann zu einer Beeinträchtigung des Rolladens und zu Funktionsstörungen führen.

\* Die Farben unserer Kollektion wurden bestmöglich wiedergegeben. Unterschiede zwischen diesen Farben und den Farben im Musterbuch sind nicht anfechtbar.



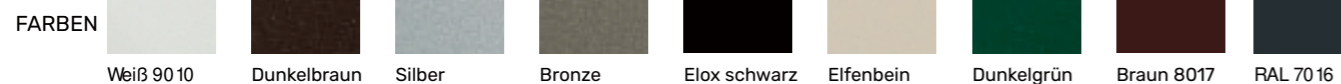
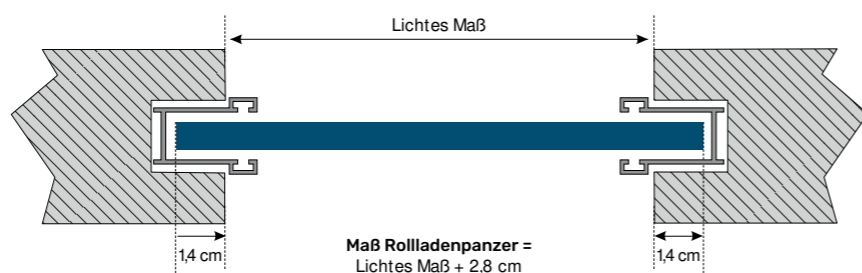
## SCHIENE A 28

Schiene aus Stranggepresstem Aluminium A28 - 17 x 28 mm

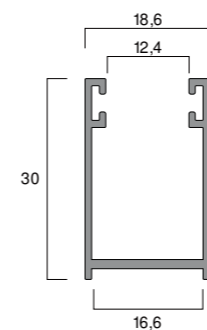
Beschreibung	Artikelnummer	Info	Preis/lfm
In Stäbe von 6,8 lfm	GUIALAR/BR28	Silber/Bronze	€ 6,95
	GUIAL...28	RAL	€ 7,00
Nach Maß mit Bürsteneinlage	GUIALAR/BR28M	Silber/Bronze	€ 11,40
	GUIAL...28M	RAL	€ 11,50

Beschreibung	Artikelnummer	Info	Preis/lfm
Einlauftrichter in PVC A16 und A28	INVGU1628	RE/ LI	€ 1,87

### Ausmessen der Breite mit Unterputzschiene A 28



HINWEIS: Überprüfen Sie, ob die Führungen ohne Stauchung und vollkommen rechtwinklig eingesetzt sind. - Verwenden Sie für die Montage der Führungen ausschließlich Silikon; das Einsetzen von Schrauben, die auf der Unterseite der Führung angebracht sind, kann zu einer Beeinträchtigung des Rollladens und zu Funktionsstörungen führen.



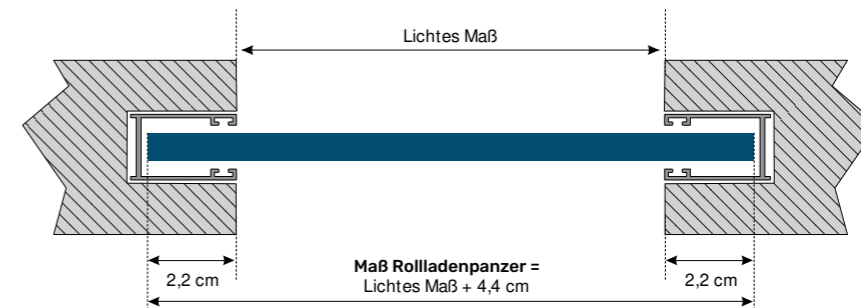
## SCHIENE A 19

Schiene aus Stranggepresstem Aluminium - 18,6 x 30 mm

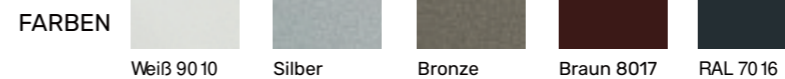
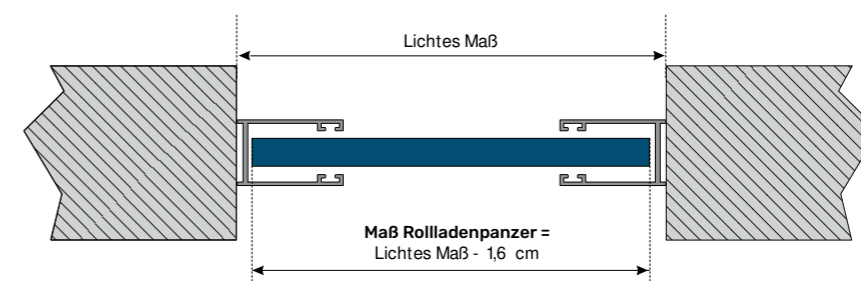
Beschreibung	Artikelnummer	Info	Preis/lfm
In Stäbe von 6,8 lfm	GUIALAR/BR19	Silber/Bronze	€ 9,80
	GUIAL...19	RAL	€ 9,95

Nach Maß mit Bürsteneinlage	GUIALAR/BR19M	Silber/Bronze	€ 16,20
	GUIAL...19M	RAL	€ 16,40

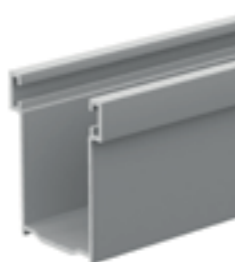
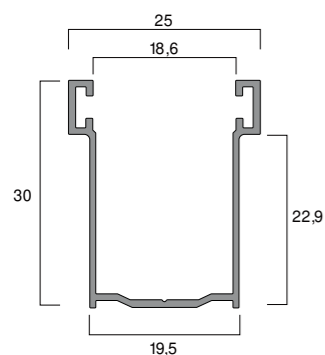
### Ausmessen der Breite mit Unterputzschiene A 19



### Ausmessen der lichte breite mit schienen A19



\* Die Farben unserer Kollektion wurden bestmöglich wiedergegeben. Unterschiede zwischen diesen Farben und den Farben im Musterbuch sind nicht anfechtbar.



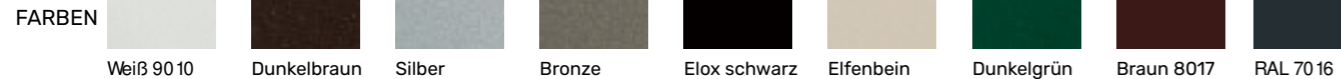
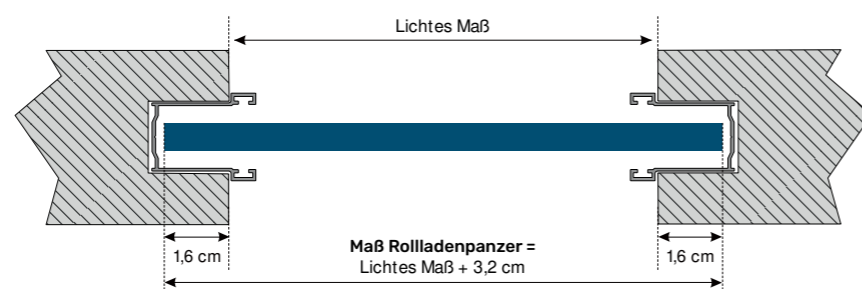
## SCHIENE A 30

Schiene aus Stranggepresstem Aluminium A30 - 19,5 x 30 mm

Beschreibung	Artikelnummer	Info	Preis/lfm
In Leisten von 6,8 lfm	GUIALAR/BR30	Silber/Bronze	€ 7,88
	GUIAL...30	RAL	€ 7,99

Nach Maß mit Bürsteneinlage	GUIALAR/BR30M	Silber/Bronze	€ 12,95
	GUIAL...30M	RAL	€ 13,50

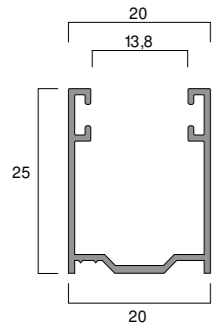
### Ausmessen der Breite mit Unterputzschiene A 30



\* Die Farben unserer Kollektion wurden bestmöglich wiedergegeben. Unterschiede zwischen diesen Farben und den Farben im Musterbuch sind nicht anfechtbar.

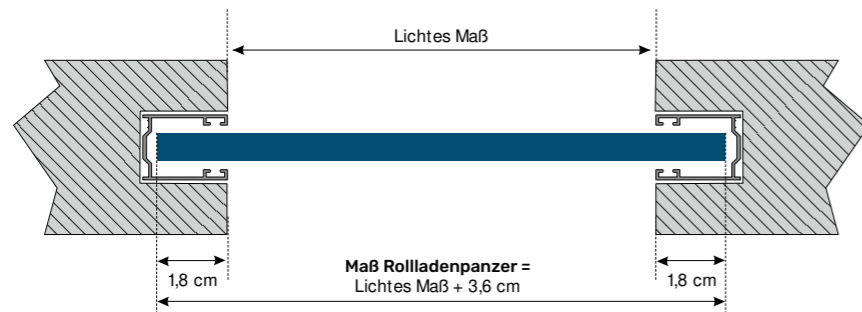
## SCHIENE A 25

Schiene aus Stranggepresstem Aluminium A25 - 20 x 25 mm

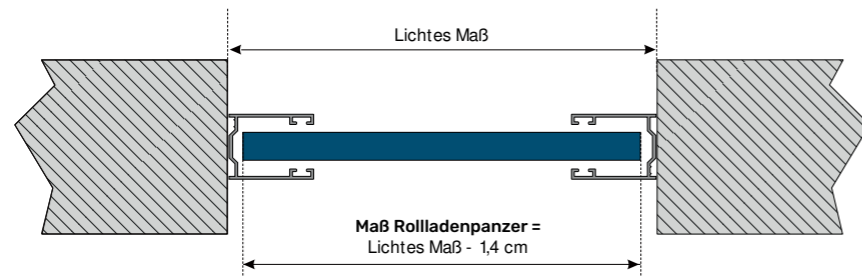


Beschreibung	Artikelnummer	Info	Preis/lfm
In Stäbe von 6,8 lfm	GUIALAR/BR25	Silber/Bronze	€ 6,95
	GUIAL...25	RAL	€ 7,05
Nach Maß mit Bürsteneinlage	GUIALAR/BR25M	Silber/Bronze	€ 11,40
	GUIAL...25M	RAL	€ 11,55

### Ausmessen der Breite mit Unterputzschiene A 25



### Ausmessen der Breite mit Aufputzschiene A25



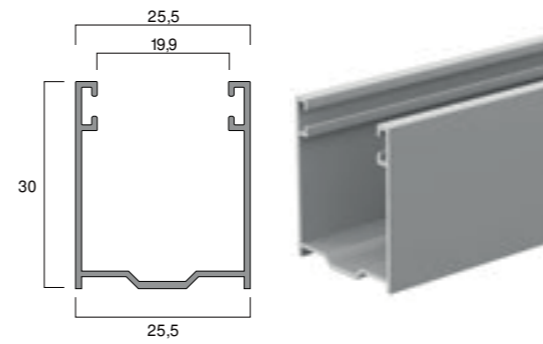
FARBEN



\* Die Farben unserer Kollektion wurden bestmöglich wiedergegeben. Unterschiede zwischen diesen Farben und den Farben im Musterbuch sind nicht anfechtbar.

## SCHIENE A 27

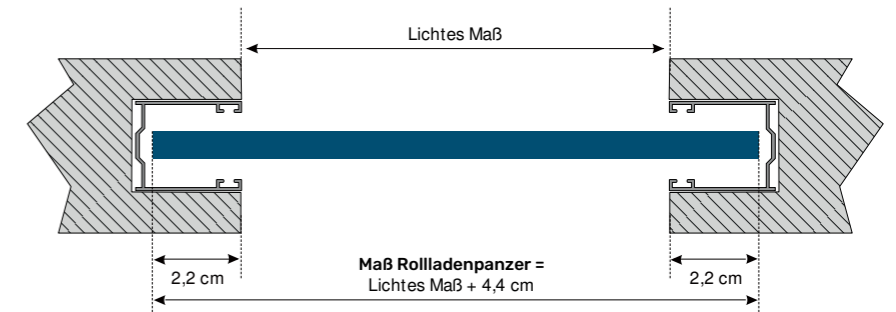
Schiene aus Stranggepresstem Aluminium A27 - 25,5 x 30 mm



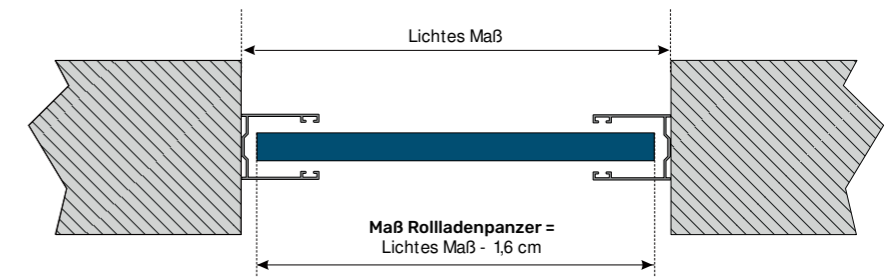
Beschreibung	Artikelnummer	Info	Preis/lfm
In Stäbe von 6,8 lfm	GUIALAR/BR27	Silber/Bronze	€ 8,20
	GUIAL...27	RAL	€ 8,25
Nach Maß mit Bürsteneinlage	GUIALAR/BR27M	Silber/Bronze	€ 13,40
	GUIAL...27M	RAL	€ 13,50

Beschreibung	Artikelnummer	Info	Preis/Stück
Einlauftrichter in PVC A27 und A34	INVGUI2734	RE/ LI	€ 1,87

### Ausmessen der Breite mit Unterputzschiene A 27



### Ausmessen der Breite mit Aufputzschiene A27



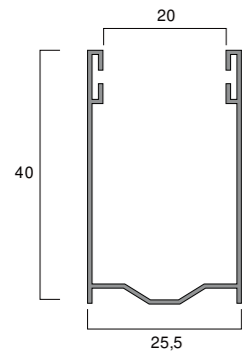
FARBEN



\* Die Farben unserer Kollektion wurden bestmöglich wiedergegeben. Unterschiede zwischen diesen Farben und den Farben im Musterbuch sind nicht anfechtbar.

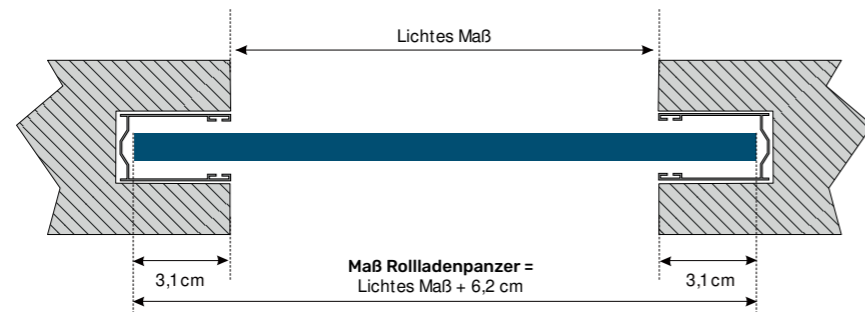
## SCHIENE A 40

Schiene aus Stranggepresstem Aluminium A40 - 25,5 x 40 mm

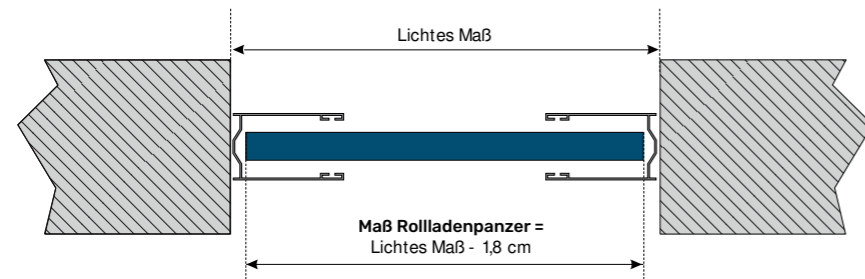


Beschreibung	Artikelnummer	Info	Preis/lfm
In Stäbe von 6,8 lfm	GUIALAR/BR40 GUIAL...40	Silber/Bronze RAL	€ 11,95 € 12,05
Nach Maß mit Bürsteneinlage	GUIALAR/BR40M GUIAL...40M	Silber/Bronze RAL	€ 19,70 € 19,90

### Ausmessen der Breite mit Unterputzschiene A 40



### Ausmessen der Breite mit Aufputzschiene A 40



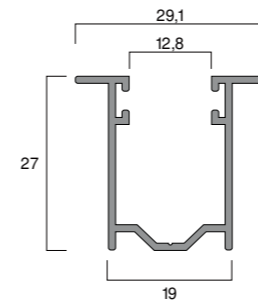
FARBEN



\* Die Farben unserer Kollektion wurden bestmöglich wiedergegeben. Unterschiede zwischen diesen Farben und den Farben im Musterbuch sind nicht anfechtbar.

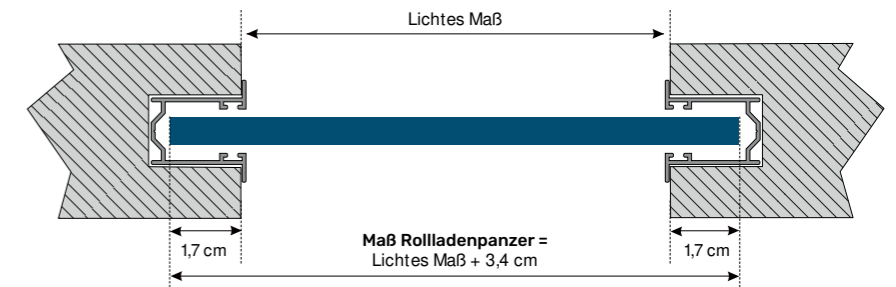
## SCHIENE A 26

Schiene aus Stranggepresstem Aluminium A26 - 19 x 27 mm

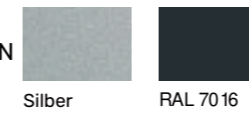


Beschreibung	Artikelnummer	Info	Preis/lfm
In Stäbe von 6,8 lfm	GUIALAR/ 26	Silber	€ 10,40
Nach Maß mit Bürsteneinlage	GUIALAR/ 26M	Silber	€ 17,00

### Ausmessen der Breite mit Unterputzschiene A 26

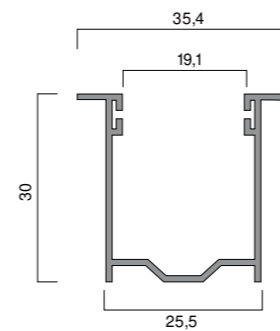


FARBEN



## SCHIENE A 34

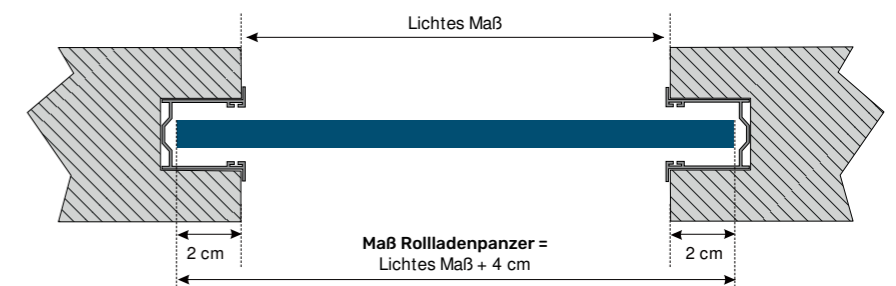
Schiene aus Stranggepresstem Aluminium A34 - 25,5 x 30 mm



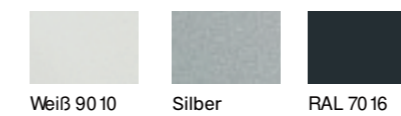
Beschreibung	Artikelnummer	Info	Preis/lfm
In Stäbe von 6,8 lfm	GUIALAR/ 34 GUIAL...16	Silber RAL	€ 11,25 € 11,40
Nach Maß mit Bürsteneinlage	GUIALAR/ 34M GUIAL...16M	Silber RAL	€ 18,50 € 18,75

Beschreibung	Artikelnummer	Info	Preis/Stück
Einlaufrichter in PVC A27 und A34	INVGUI2734	RE/ LI	€ 1,87

### Ausmessen der Breite mit Unterputzschiene A 34



FARBEN

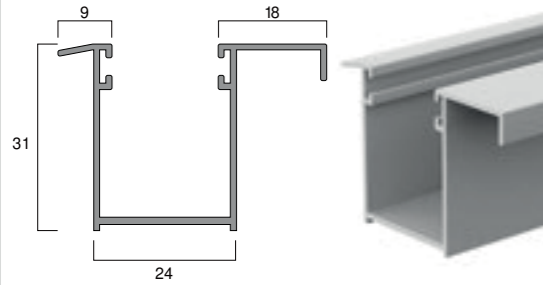


\* Die Farben unserer Kollektion wurden bestmöglich wiedergegeben. Unterschiede zwischen diesen Farben und den Farben im Musterbuch sind nicht anfechtbar.



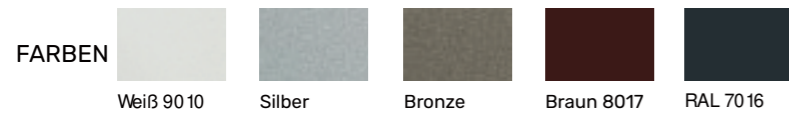
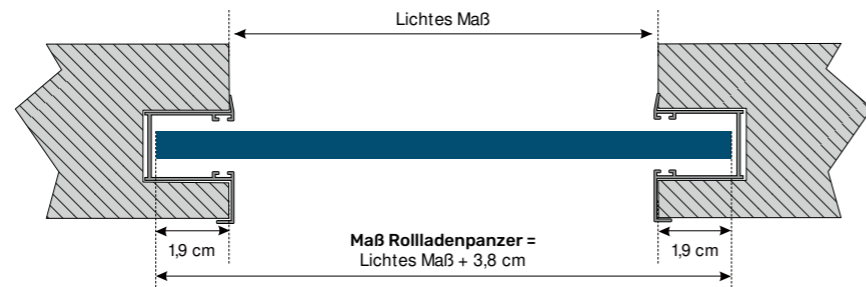
## SCHIENE A 31

Schiene aus Stranggepresstem Aluminium A31 - 24 x 31 mm



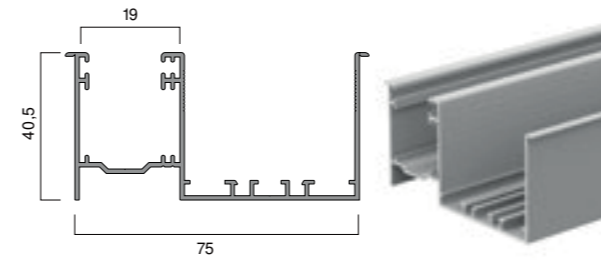
Beschreibung	Artikelnummer	Info	Preis/lfm
In Stäbe von 6,8 lfm	GUIALAR/BR31 GUIAL...31	Silber/Bronze RAL	€ 14,85 € 14,35
Nach Maß mit Bürsteneinlage	GUIALAR/BR31M GUIAL...31M	Silber/Bronze RAL	€ 23,30 € 23,60

### Ausmessen der Breite mit Unterputzschiene A 31



## SCHIENE A 33

Schiene aus Stranggepresstem Aluminium A33 - 75 x 40,5 mm



Beschreibung	Artikelnummer	Info	Preis/lfm
In Stäbe von 6,8 lfm	GUIALAR/ 33 GUIAL...33	Silber RAL	€ 30,50 € 30,90
Nach Maß mit Bürsteneinlage	GUIALAR/ 33M GUIAL...33M	Silber RAL	€ 49,50 € 50,50

### Beschreibung Artikelnummer Info Preis /Paar

Einlauftrichter in PVC A33	INVGUI33	RE/ LI	€ 10,90
----------------------------	----------	--------	---------



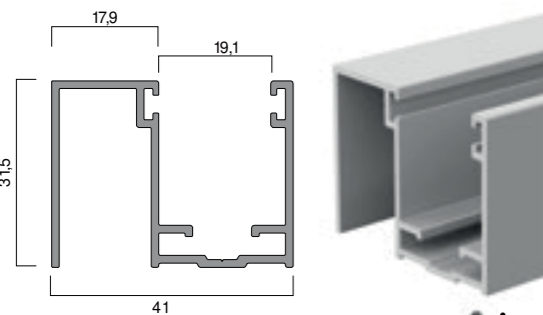
### Beschreibung Artikelnummer Info Preis /Stück

Verschlusskappe	TAPGUI33		€ 4,19
-----------------	----------	--	--------



## SCHIENE A 32

Schiene aus Stranggepresstem Aluminium A32 - 41 x 31,5 mm



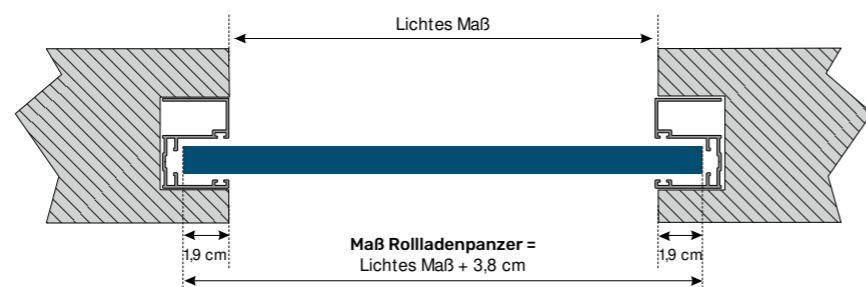
Beschreibung	Artikelnummer	Info	Preis/lfm
In Stäbe von 6,8 lfm	GUIALAR/BR32 GUIAL...32	Silber RAL	€ 19,80 € 19,95
Nach Maß mit Bürsteneinlage	GUIALAR/BR32M GUIAL...32M	Silber RAL	€ 32,50 € 32,75

### Beschreibung Artikelnummer Info Preis /Stück

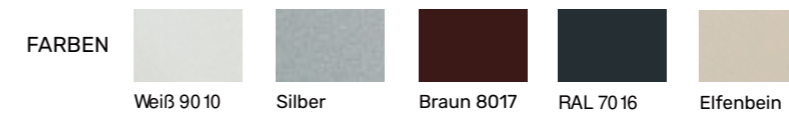
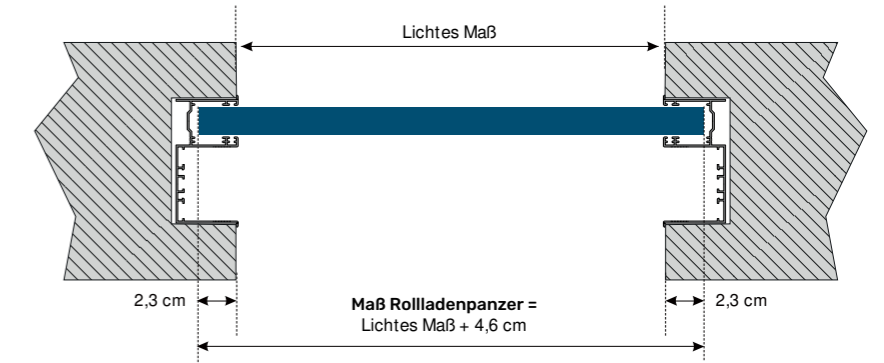
Einlauftrichter in PVC A32	INVGUI32	RE/ LI	€ 4,52
----------------------------	----------	--------	--------



### Ausmessen der Breite mit Unterputzschiene A 32

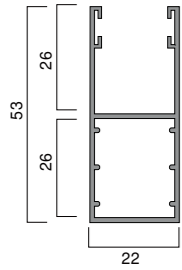


### Ausmessen der Breite mit Unterputzschiene A 33



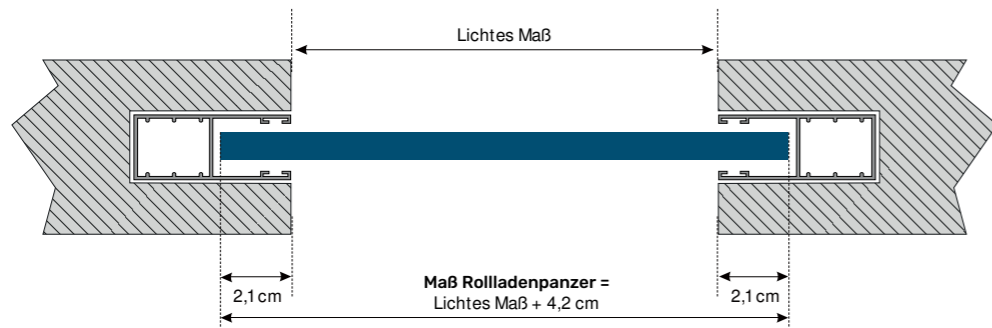
## SCHIENE A 53

Schiene aus Stranggepresstem Aluminium A53 - 22 x 53 mm



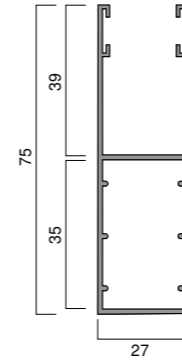
Beschreibung	Artikelnummer	Info	Preis/lfm
In Stäbe von 6,8 lfm	GUIAL...53	RAL	€ 15,95
Nach Maß mit Bürsteneinlage	GUIAL...53M	RAL	€ 18,50

### Ausmessen der Breite mit Unterputzschiene A 53



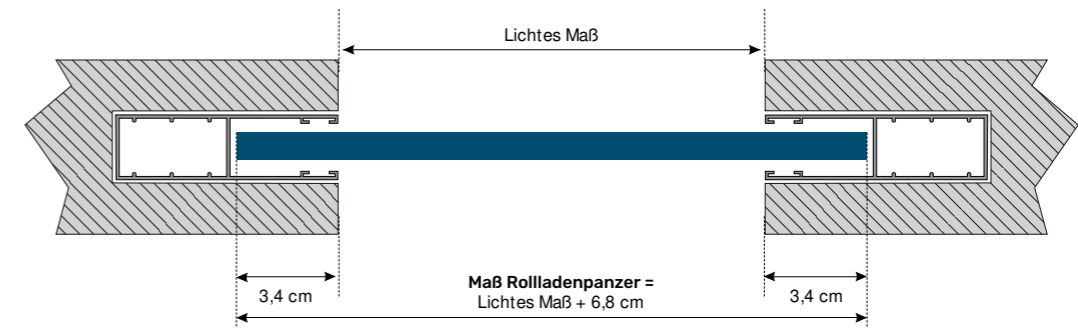
## SCHIENE A 75

Schiene aus Stranggepresstem Aluminium A75 - 27 x 75 mm

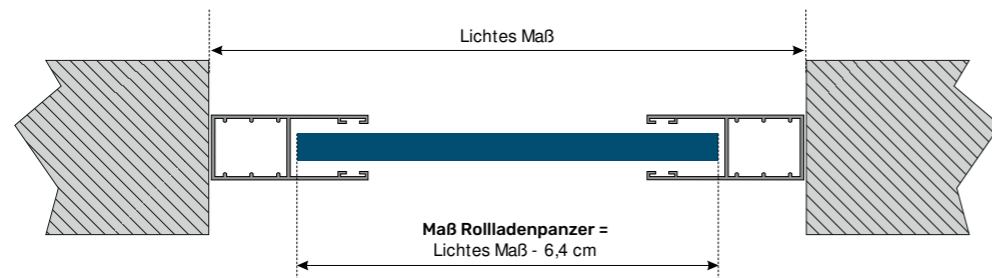


Beschreibung	Artikelnummer	Info	Preis/lfm
In Stäbe von 6,5 lfm	GUIAL...75	RAL	€ 35,50
Nach Maß mit Bürsteneinlage	GUIAL...75M	RAL	€ 40,50

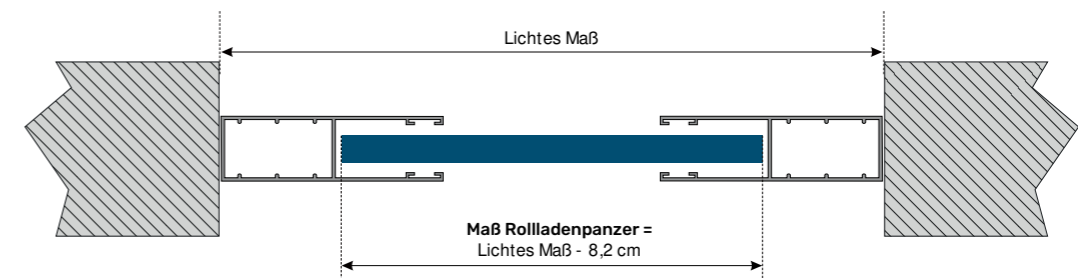
### Ausmessen der Breite mit Unterputzschiene A 75



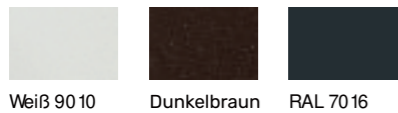
### Ausmessen der Breite mit Aufputzschiene A 53



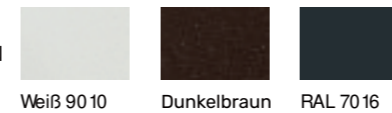
### Ausmessen der Breite mit Aufputzschiene A 75

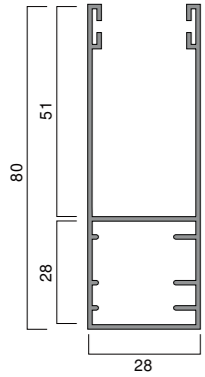


FARBEN



FARBEN



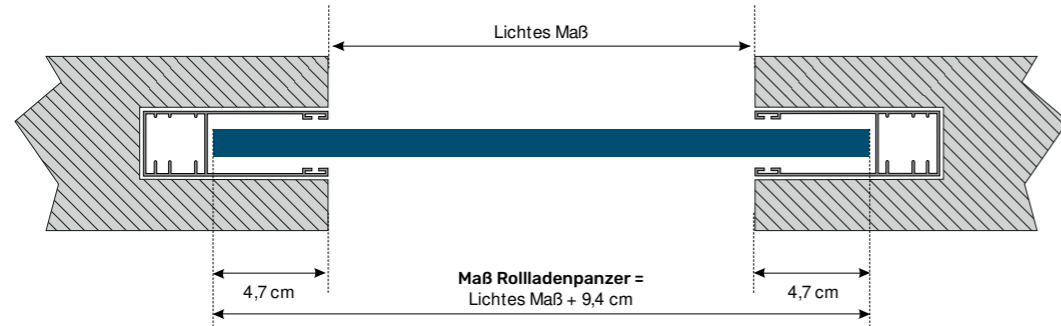


## SCHIENE A 80

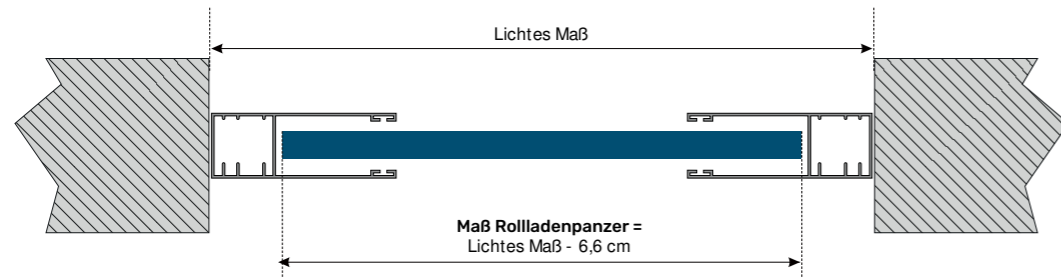
Schiene aus Stranggepresstem Aluminium A80 - 28 x 80 mm

Beschreibung	Artikelnummer	Info	Preis/lfm
In Stäbe von 6,5 lfm	GUIAL...80	RAL	€ 41,55
Nach Maß mit Bürsteneinlage	GUIAL...80M	RAL	€ 47,20

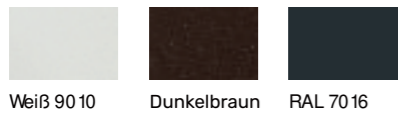
### Ausmessen der Breite mit Unterputzschiene A 80



### Ausmessen der Breite mit Aufputzschiene A 80



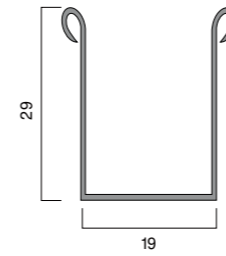
FARBEN



\* Die Farben unserer Kollektion wurden bestmöglich wiedergegeben. Unterschiede zwischen diesen Farben und den Farben im Musterbuch sind nicht anfechtbar.

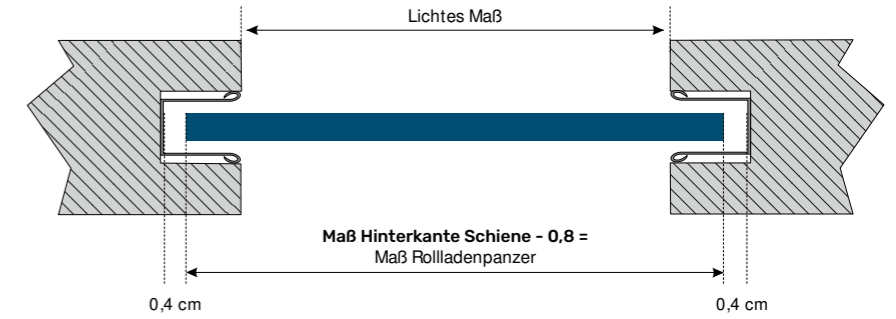
## STAHLSCIENEN

Verzinkte Stahlschiene - 29x19x29 mm



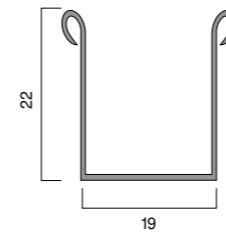
Beschreibung	Artikelnummer	Info	Preis/lfm
In Stäbe von 6 lfm	GUIFER29X19		€ 4,36
Nach Maß mit Befestigungslöchern und Führungsöffnungsschlitz	GUIFER29X19SM		€ 5,22

### Ausmessen der Breite mit Unterputzschiene



## STAHLSCIENEN

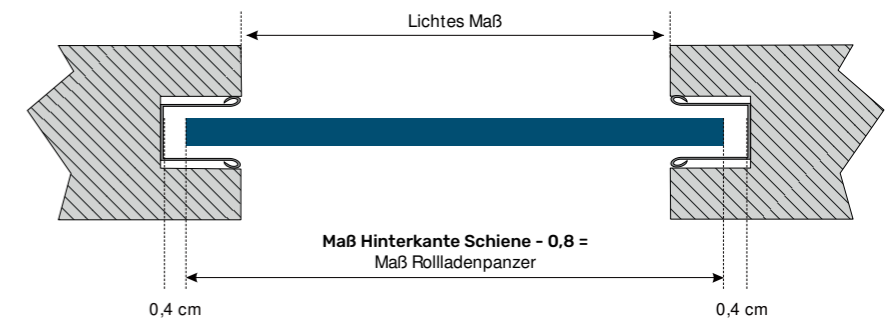
Verzinkte Stahlschiene - 22x19x22 mm



Beschreibung	Artikelnummer	Info	Preis/lfm
In Stäbe von 6 lfm	GUIFER07		€ 3,07
Nach Maß mit Befestigungslöchern und Führungsöffnungsschlitz	GUIFERSM		€ 3,75

Beschreibung	Artikelnummer	Info	Preis/Stück
Einlaufrichter aus Stahl für Stahlschienen 22 x 19	GUINVIT		€ 1,87

### Ausmessen der breite



\* Die Farben unserer Kollektion wurden bestmöglich wiedergegeben. Unterschiede zwischen diesen Farben und den Farben im Musterbuch sind nicht anfechtbar.

**ARRETIERUNG**



Beschreibung	Artikelnummer	Info	Preis/Stück
Arretierung für Rollläden RollTherm mit hoher Dichte	TAPLATDNDX/SX		€ 0,24



Arretierung für Rollläden RollTherm Mini	TAPLAT40D		€ 0,19
--	-----------	--	--------



Arretierung rechts für AirLighTherm	TAPLATATDX		€ 0,27
Arretierung links für AirLighTherm	TAPLATATSX		€ 0,27



Arretierung für Rollläden AirLight MD	TAPLAT51 DX/SX		€ 0,24
---------------------------------------	----------------	--	--------



Arretierung für Rollläden AirLight HD	TAPLAT51D DX/SX		€ 0,24
---------------------------------------	-----------------	--	--------



Arretierung rechts für AirLight 40 / RollFly 40	TAPLAT40DX		€ 0,22
Arretierung links für AirLight 40 / RollFly 40	TAPLAT40SX		€ 0,22



Arretierung rechts für AirLight 40 / RollFly 40 - HD	TAPLAT40DDX		€ 0,22
Arretierung links für AirLight 40 / RollFly 40 - HD	TAPLAT40DSX		€ 0,22



Arretierung für RollFlip rechts/links	TAPLATPI30		€ 0,22
---------------------------------------	------------	--	--------



**ARRETIERUNG**

Beschreibung	Artikelnummer	Info	Preis/Stück
Arretierung für RollFlip HD rechts/links	TAPLATPI30D		€ 0,24



Arretierung rechts für Mini16	TAPLATMMDX		€ 0,20
Arretierung links für Mini16	TAPLATMMSX		€ 0,20



Arretierung rechts für Sun&Air obere Stab	TAPLATAEDX		€ 0,46
Arretierung links für Sun&Air obere Stab	TAPLATAESX		€ 0,46



Arretierung rechts für Sun&Air Hauptstab	TAPLATDODX		€ 0,39
Arretierung links für Sun&Air Hauptstab	TAPLATDOSX		€ 0,39



Arretierung für Alu- Rollläden 12x55 MD	TAPLAT55		€ 0,08
---	----------	--	--------



Arretierung für Alu- Rollläden 12x55 HD	TAPLAT55D		€ 0,10
---	-----------	--	--------



Arretierung Scarp. rechts/links für Alu- und Stahlrollläden 12x55 (STAB ABWECHSELND)	TAPLAT55S...DX/SX		€ 0,39
--	-------------------	--	--------



Arretierung Scarp. New rechts für Alu- und Stahlrollläden 12x55	TAPLAT55SNDX		€ 0,39
Arretierung Scarp. New links für Alu- und Stahlrollläden 12x55 (FÜR DIE VERWENDUNG AN ALLEN STÄBEN )	TAPLAT55SNSX		€ 0,39

**ARRETIERUNG**


Beschreibung	Artikelnummer	Info	Preis/Stück
Arretierung für Alu-Rollladen 9x45 MD	TAPLAT40		€ 0,08



Arretierung für Alu-Rollladen 9x45 HD	TAPLAT45D		€ 0,10
---------------------------------------	-----------	--	--------



Arretierung für Aluminium-Rollladen 8x39	TAPLAT39		€ 0,08
--	----------	--	--------



Arretierung für Aluminium-Rollladen 9x27	TAPDS27		€ 0,19
--	---------	--	--------



Arretierung rechts/links für Strangepresstem Lamellen 40	TAPLATE4		€ 0,39
--	----------	--	--------



			Preis /Paar
Arretierung für Mikroperforierte Alu-Rollladen mm49 rechts/links	TAPLAT49		€ 2,30


**ARRETIERUNG**

Beschreibung	Artikelnummer	Info	Preis/Stück
Arretierung für Strangepresstem Alu-Rollladen	TAPLATDU..DX/ SX		€ 0,19



Arretierung Antisoll Blind	TAPLATACDX		€ 0,39
	TAPLATACSX		€ 0,39



Arretierung für den Typ SunEco	TAPLATSO..DX/ SX		€ 0,27
--------------------------------	------------------	--	--------



Arretierung Typ Serena/Torino/Roma/Genova	TAPLATSE..DX/ SX		€ 0,25
---	------------------	--	--------



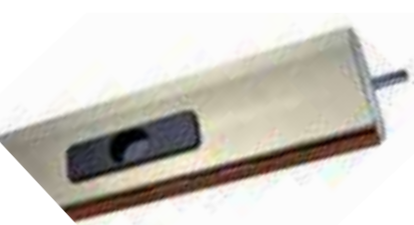
Arretierung Typ Europa/Super	TAPLAT50..DX/ SX		€ 0,25
------------------------------	------------------	--	--------

**SCHLISS- UND SICHERHEITSVORRICHTUNGEN**

Beschreibung	Artikelnummer	Info	Preis/Stück
Zwischensicherheitsschloss für Stäbe aus PVC, Aluminium, Stahl und RollTherm 55	CATSTE000	15 cm	€ 2,06
	CATSTE060	60 cm	€ 10,92
	CATSTE080	80 cm	€ 11,23



Zwischensicherheitsschloss für Lamellen aus PVC, Aluminium, AirLight und RollTherm 55 montiert	CATSTE000M	15 cm	€ 7,65
	CATSTE060M	60 cm	€ 13,98
	CATSTE080M	80 cm	€ 15,53



Sicherheitsschloss für Endstab aus Aluminium 55 und PVC 55	CATTER000	15 cm	€ 1,71
	CATTER060	60 cm	€ 5,30
	CATTER080	80 cm	€ 6,55
	CATTER100	100 cm	€ 7,17



### SCHLIESS- UND SICHERHEITSVORRICHTUNGEN



Beschreibung	Artikelnummer	Info	Preis/Stück
Sicherheitsschloss für Endstab	CATTER844P		€ 5,15



Sicherheitsschloss für Endstab in Aluminium 55	SERTERALP		€ 63,79
	SERTERALP(M*)	*montiert	€ 65,99



Schloss mit Schlüssel für Alu-Endstab	SERTERAL		€ 62,48
	SERTERAL(M*)	*montiert	€ 64,27



			Preis/lfm
Platteisen für Rollladenschlösser	PIASERCH	12 x 3 mm	€ 5,54



Eurobloc mit 3 Elementen für ø 60- und ø 70-Welle, kompatibel mit AirLight, RollFly, AS55, ASD55, CS55.	AVVEBLOC3	WELLE Ø60	€ 19,50
Eurobloc mit 3 Elementen für ø 60- und ø 70-Welle, kompatibel mit dem Modell RollTherm 55	AVVEBLOC4	WELLE Ø60	€ 21,68
Eurobloc-Adapter für Wellen ø60 und ø70 *Pro Eurobloc sind zwei Adapter erforderlich	AVVADA3BL	WELLE Ø60	€ 3,58
	AVVADA5BL	WELLE Ø70	€ 5,93



Eurobloc für ø 60 Welle mit drei Elementen pro Stab 9 mm	AVVEBLOC3M	WELLE Ø60	€ 11,38
Eurobloc-Adapter für ø60 Welle für Stab 9 mm *Pro Eurobloc sind zwei Adapter erforderlich	AVVADA3BLM	WELLE Ø60	€ 4,21



### SCHLIESS- UND SICHERHEITSVORRICHTUNGEN

Beschreibung	Artikelnummer	Info	Preis/Stück
Eurobloc 3 Elemente für 60er Welle (inkl. Adapter)	AVVEBLOC4CRO	WELLE Ø60	€ 48,67



Sicherheitsfeder Max	MOLLAMAX		€ 1,81
----------------------	----------	--	--------



Federabdeckung Max	MOLLAMAXPRO		€ 0,47
--------------------	-------------	--	--------



Sicherheitsfeder Mignon	MOLLAMIG		€ 1,75
-------------------------	----------	--	--------



Feder mit ABS-Haken ohne Bürstenvorbereitung	MOLLAGANABS		€ 2,65
--	-------------	--	--------



Feder mit ABS-Haken mit Bürstenvorbereitung	MOLLAGANABSXSP		€ 2,49
---	----------------	--	--------



Feder für Modell Mignon mit Selbstverankerung	MOLLAMIGAA		€ 3,10
---	------------	--	--------



Universelle Pvc-Bandbefestigung	MOLLUNIPVC		€ 1,30
---------------------------------	------------	--	--------

**HAKEN**

Beschreibung	Artikelnummer	Info	Preis/Stück
--------------	---------------	------	-------------

Bandhalteklammer	GRAPFER		€ 0,14
------------------	---------	--	--------

Haken zur Befestigung an der Welle	GANATRU		€ 0,25
------------------------------------	---------	--	--------

Schnittschutzhaken für Rollläden	GANASOFER		€ 0,77
----------------------------------	-----------	--	--------

Haken für geschlitztes Band	GANCINTY40		€ 0,14
-----------------------------	------------	--	--------

Geschlitztes Band	CINTY40		€ 0,31
-------------------	---------	--	--------

**KUGELLAGER**

Beschreibung	Artikelnummer	Info	Preis/Stück
--------------	---------------	------	-------------

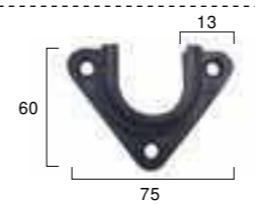
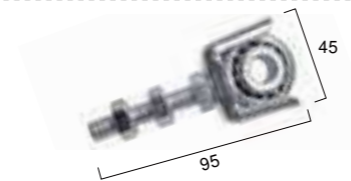
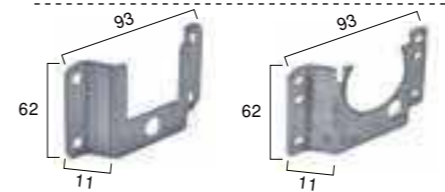
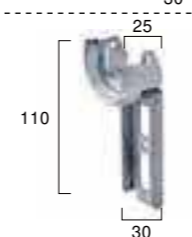
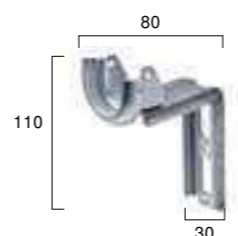
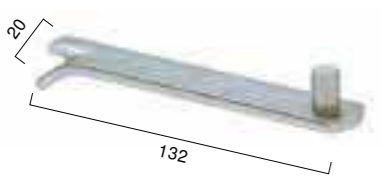
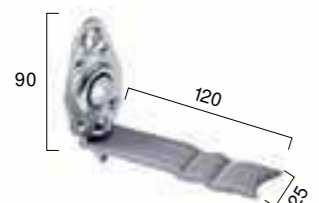
Wandhalterung für Getriebe	SUPRID000		€ 7,68
----------------------------	-----------	--	--------

Leichtes verzinktes Kugellager	SUPSFELEG		€ 2,38
--------------------------------	-----------	--	--------

Schweres verzinktes Kugellager mit abnehmbarem Lager	SUPSFEPEPES		€ 13,10
--	-------------	--	---------

Schweres verzinktes Kugellager ohne Lager	SUPSFEPEPES/C	cus. ø 42	€ 11,07
---	---------------	-----------	---------

Wandhalterung mit Stift ø 10	SUPMUR000		€ 3,76
------------------------------	-----------	--	--------


**HALTERUNGEN UND LAGER**

Beschreibung	Artikelnummer	Info	Preis/Stück
--------------	---------------	------	-------------

Kasthalterung 80 ohne Lager	SUPCAS090	cus. ø 42	€ 3,51
-----------------------------	-----------	-----------	--------

Kastlager 25 ohne Kugellager	SUPCAS035	cus. ø 42	€ 3,20
------------------------------	-----------	-----------	--------

Kasthalterung mit abnehmbarem Lager und Kantung 11	SUPCAS011	c.quadrat	€ 2,54
	SUPCAS011S	c.rund	€ 3,10

Kasthalterung ohne Lager	SUPCASS/C		€ 1,09
	SUPCASS/CS		€ 1,33

Schwere verzinkte Kasthalterung mit abnehmbarem Lager	SUPCASPEPES		€ 3,99
---	-------------	--	--------

Schwere Kasthalterung ohne Lager	SUPCAPES/C	cus. ø 42	€ 1,33
----------------------------------	------------	-----------	--------

Verstellbare Halterung mit Lager	SUPREGPEPES36	ø 36 mm	€ 6,17
----------------------------------	---------------	---------	--------

Omega-Halterung rechts/links *Angaben, ob Rechts- oder Linksausführung	SUPOME000D/S		€ 9,98
---	--------------	--	--------

Flacheisen für Winkelhalterung und Vercelli	BANSUPSQU40		€ 3,01
---	-------------	--	--------

Kasthalterung aus Kunststoff ohne Lager	SUPCAPVC/C	CUS. Ø42	€ 0,99
---	------------	----------	--------

### HALTERUNGEN UND LAGER



Beschreibung	Artikelnummer	Info	Preis/Stück
Winkelhalterung Vercelli Kantung 30	SUPVER030M40	L 40 mm	€ 12,20
Winkelhalterung Vercelli Kantung 80	SUPVER030M50	L 50 mm	€ 14,30
Winkelhalterung Vercelli Kantung 80	SUPVER080M40	L 40 mm	€ 14,60
Winkelhalterung Vercelli Kantung 100	SUPVER080M50	L 50 mm	€ 15,40
	SUPVER100M50	L 50 mm	€ 15,90



Winkelhalterung	SUPSQU040	L 40 mm	€ 12,40
-----------------	-----------	---------	---------



Komplette Halterung mit 2x Bohrungen (2x Lager, 1x Basis, 1x verstellbarer Teil, 1x Lagerhalterung)	SUPBIF000		€ 66,40
---	-----------	--	---------



Doppelwinkelhalterung mit 2 Bohrungen ohne Lager	SUPBIFSQU		€ 19,60
--	-----------	--	---------



Lager mit Eisenbuchse für schwere Kastenhalterung mit 2 Bohrungen	CUSIMB42BF	Ø 42	€ 4,40
---	------------	------	--------

Lager mit Eisenbuchse für verstellbare Halterung	CUSIMB36BF	Ø 36	€ 4,05
--	------------	------	--------



Lager mit Nylonbuchse für schwere Kastenhalterung mit 2 Bohrungen	CUSIMB42BN	Ø 42	€ 1,95
---	------------	------	--------



Kugellager für leichte Halterung	CUSSFELEG	Stecker	€ 2,71
Herausnehmbares Lager für Wandhalterung	CUSSUPMUR	Aufnehmer	€ 7,60



Lager für Kastenhalterung mit Aufkantung	CUSSUPCAS	quadrat	€ 2,60
	CUSSUPCAST	rund	€ 3,20

70



### GURTSCHLEIBEN

Beschreibung	Artikelnummer	Info	Preis/Stück
Gurtscheibe für ø 60er Welle Innenstift	PULINCPVC18	ø 180 mm	€ 5,80
	PULINCPVC20	ø 200 mm	€ 6,90
	PULINCPVC22	ø 220 mm	€ 7,60

75



Plastik Gurtscheibe für 60er Welle mit Walzenkapsel	PULNORPVC18	ø 180 mm	€ 5,60
	PULNORPVC20	ø 200 mm	€ 5,90
	PULNORPVC22	ø 220 mm	€ 6,90



Verzinkte Gurtscheibe für 40er Welle	PULR40FER14	ø 140 mm	€ 52,40
	PULR40FER18	ø 180 mm	€ 54,40
	PULR40FER22	ø 220 mm	€ 64,00



Gurtscheibe aus verzinktem Stahl für Kurbel und 60er-Welle	PULARGFER16	ø 160 mm	€ 14,40
	PULARGFER19	ø 190 mm	€ 15,40
	PULARGFER21	ø 210 mm	€ 16,00

80



Verzinkte Gurtscheibe für 60er Welle	PULNORFER16	ø 160 mm	€ 9,60
	PULNORFER18	ø 180 mm	€ 10,15
	PULNORFER20	ø 200 mm	€ 10,60
	PULNORFER22	ø 220 mm	€ 11,50
	PULNORFER24	ø 240 mm	€ 12,60



Getriebe mit Halterung	RIDFERPUL22	ø 220 mm	€ 65,80
	RIDFERPUL24	ø 240 mm	€ 78,50



### KAPSELN UND REDUZIERUNG

### GURTFÜHRUNG



Beschreibung	Artikelnummer	Info	Preis/Stück
Verzinkte Kapsel für Stahlwelle	CALNORFER40	ø 40 mm	€ 6,17
	CALNORFER60	ø 60 mm	€ 6,56
	CALNORFER70	ø 70 mm	€ 7,17

104 bei ø 60



Verstellbare verzinkte Kapsel für Stahlwelle	CALREGFER60	ø 60 mm	€ 9,13
	CALREGFER70	ø 70 mm	€ 13,97

135 bei ø 70



Verzinkte Doppelkapsel für Stahlwelle	CALDOPFER60	ø 60 mm	€ 31,28
	CALDOPFER70	ø 70 mm	€ 40,40



Vertikale Gurtführung mit 2 Kunststoffrollen	GUIVER2RPVC		€ 0,64
--	-------------	--	--------



Schräge Gurtführung mit 2 Kunststoffrollen	GUITRA2RPVC		€ 0,64
--	-------------	--	--------



Vertikale Gurtführung mit 3 Kunststoffrollen	GUIVER3RPVC		€ 7,48
--	-------------	--	--------



Vertikale Gurtführung mit 2 vernickelten Rollen	GUIVER2RFER		€ 7,49
---	-------------	--	--------



Schräge Gurtführung aus Nylon, *Ausführung: weiß oder braun	GUITRANYLON		€ 1,62
---	-------------	--	--------



Schräge Gurtführung aus Nylon, *Ausführung: weiß oder braun	GUIRETNY		€ 1,62
---	----------	--	--------



Drehbare Gurtführung aus Nylon mit vertikaler und horizontaler Funktion, Farbe: weiß/dunkelbraun	GUIDAGIRSP	B / TM	€ 3,08
--	------------	--------	--------



Getriebe komplett mit Wickler, Kasten und Platte	RIDCOMP22	ø 220 mm	€ 79,49
	RIDCOMP24	ø 224 mm	€ 97,50



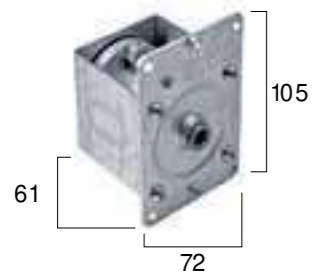
### GURT-ZUG-GETRIEBE MIT ZUBEHÖR

Beschreibung	Artikelnummer	Info	Preis/Stück
Seilgetriebe 50kg, komplett mit Mechanismus, Kasten, Gelenk, Rohr, Band, Platte und Kurbel	ARG050ALL		€ 97,34



### GURT-ZUG-GETRIEBE MIT ZUBEHÖR

Beschreibung	Artikelnummer	Info	Preis/Stück
Seilgetriebe 100 kg, komplett mit Mechanismus, Kasten, Gelenk, Rohr, Band, Platte und Kurbel	ARG100ALL		€ 226,20



Seilgetriebe 50kg	MECARG050		€ 50,07
-------------------	-----------	--	---------



Seilgetriebe 100kg	MECARG100		€ 168,48
--------------------	-----------	--	----------



Kasten Seilgetriebe 50kg	CASPLARG050		€ 7,29
--------------------------	-------------	--	--------



Kasten Seilgetriebe 100kg	CASALARG100		€ 10,12
---------------------------	-------------	--	---------



Platte für Seilgetriebe 50kg	PLAALLARG50		€ 2,65
------------------------------	-------------	--	--------



Platte für Seilgetriebe 100kg	PLAALLAR100		€ 4,29
-------------------------------	-------------	--	--------



		Preis/lfm
Stahlband für Seilgetriebe 50kg für 6m, erhältlich in der 100m-Rolle	CORACARG050	ø 2,5 mm € 2,70



		Preis/lfm
Stahlband für Seilgetriebe 100 kg für 6m, erhältlich in der 100m-Rolle	CORACARG100	ø 3 mm € 3,58



Kurbel für Seilgetriebe 50kg	MANARG050		€ 19,84
------------------------------	-----------	--	---------



Kurbel für Seilgetriebe 100kg	MANARG100		€ 23,55
-------------------------------	-----------	--	---------



PVC-Rohr für Seigetriebe	TUBPVCARG		€ 3,58
--------------------------	-----------	--	--------

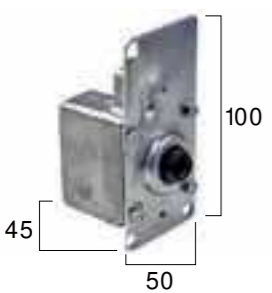


Gelenk für Seilgetriebe	SNONORARG		€ 5,46
-------------------------	-----------	--	--------

**GURTZUGGETRIEBE MIT ZUBEHÖR**



Beschreibung	Artikelnummer	Info	Preis/Stück
Seilgetriebe BGM 30kg, komplett mit Mechanismus, Platte und Kurbel	ARGBGM030C		€ 97,18



Mechanismus für Seilgetriebe BGM 30kg	MECBGM030		€ 60,69
---------------------------------------	-----------	--	---------



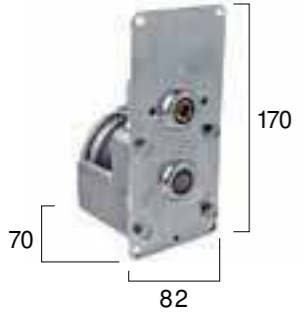
Seilgetriebe BGM 50 kg, komplett mit Mechanismus, Platte und Kurbel	ARGBGM050C		€ 102,96
---	------------	--	----------



Mechanismus für Seilgetriebe BGM 50kg	MECBGM050		€ 85,00
---------------------------------------	-----------	--	---------



Seilgetriebe BGM 100 kg, komplett mit Mechanismus, Platte und Kurbel	ARGBGM100C		€ 255,06
--	------------	--	----------



Mechanismus für Seilgetriebe BGM 100kg	MECBGM100		€ 211,69
--	-----------	--	----------

**GURTZUGGETRIEBE MIT ZUBEHÖR**



Beschreibung	Artikelnummer	Info	Preis/Stück
Griff für Seilgetriebe BGM 30kg - 50 kg - 100 kg	MANARGBGM		€ 30,30



Platte für Seilgetriebe BGM 30kg	PLAARGBGM30		€ 9,39
Platte für Seilgetriebe BGM 50kg	PLAARGBGM050		€ 11,86
Platte für Seilgetriebe BGM 100kg	PLAARGBGM100		€ 13,40

**GURTWICKLER MIT ZUBEHÖR**



Beschreibung	Artikelnummer	Info	Preis/Stück
Friktionswickler *Angabe D=Rechts/S=Links	AVV00FRI00D/S		€ 96,56



Bandführung für Friktionswickler	AVVGUICOFRI		€ 15,53
----------------------------------	-------------	--	---------



Kapsel für Friktionswickler (*) Öffnung **Angabe, ob Rechts- oder Linksausführung	CALAVVFRI00	* 21 x 21 mm	€ 10,84
---	-------------	--------------	---------



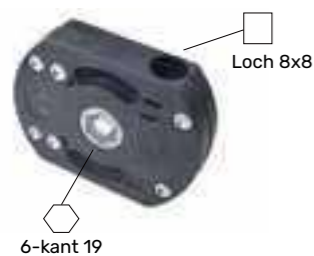
Standard-Band für Friktionswickler.	AVVCORDFRIZ	325 cm	€ 17,94
Langes Band für Friktionswickler(*)	AVVCORDFRIZ	450 cm	€ 21,06

\*Auf Anfrage

**SYDNEYWICKLER UND ZUBEHÖR**



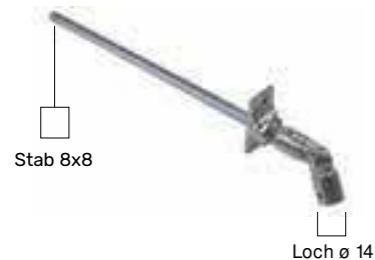
Beschreibung	Artikelnummer	Info	Preis/Stück
Seilgetriebe Sydney Tragkraft 25kg, komplett mit Anschluss, Kapsel, Gelenk, Stange, Stangenhalterung	ARGSYD25C	verh. 1:8	€ 146,48
Seilgetriebe Sydney Tragkraft 34 kg, komplett mit Anschluss, Kapsel, Gelenk, Stange, Stangenhalterung	ARGSYD34C	verh. 1:11	€ 148,04



Seilgetriebe Sydney Tragkraft 25kg, nur Mechanismus	MINARSY25F19	verh. 1:8	€ 50,07
Seilgetriebe Sydney Tragkraft 34 kg, nur Mechanismus	MINARSY34F19	verh. 1:11	€ 50,07



PVC-Kapsel, Quadratöffnung 13mm für Seilgetriebe Sydney	MINCALPL40	für Welle ø 40	€ 1,66
PVC-Kapsel, Quadratöffnung 13mm für Seilgetriebe Sydney	MINCALPL60	für Welle ø 60	€ 4,84



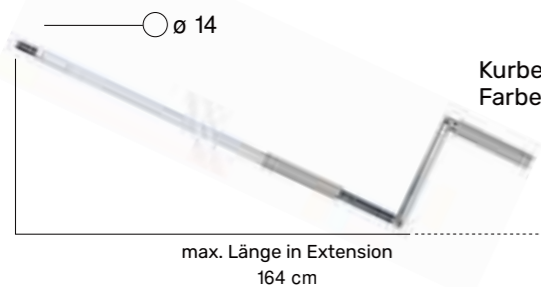
Gelenk für Seilgetriebe Sydney	MINARGSNOD45		€ 36,03
--------------------------------	--------------	--	---------



Nylon-Stangenhalterung für Seilgetriebe Sydney und Kurbelstange, weiß	FERNYLARGB		€ 1,66
---	------------	--	--------



Sechskantanschluss für Seilgetriebe Sydney	MININNARGSYD		€ 4,60
--	--------------	--	--------



Kurbelstange für Seilgetriebe, Farbe weiß	ASTARGANO		€ 55,07
---	-----------	--	---------

**KURBELGETRIEBE MIT ZUBEHÖR**



Seilgetriebe mit Kurbelstange, komplett mit flexiblem Gelenk	ARGOSC030C	TRAGKRAFT 30 kg	€ 216,53
--	------------	-----------------	----------




Seilgetriebe mit Kurbelstange, komplett mit Kardangelen	ARGOSCA30	TRAGKRAFT 30 kg	€ 250,22
---	-----------	-----------------	----------





Seilgetriebe mit Kurbelstange, komplett mit flexiblem Gelenk	ARGOSC060C	TRAGKRAFT 60 kg	€ 236,49
--	------------	-----------------	----------

Beschreibung	Artikelnummer	Info	Preis/Stück
 Seilgetriebe mit Kurbelstange, komplett mit Kardangelenken	ARGOSCA60C	Tragkraft 60 kg	€ 273,31


301


 Stützflansch für Seilgetriebe			€ 7,80
--	--	--	--------


 Gelenköse	MOTOCCSNO		€ 19,56
---	-----------	--	---------


 Verbindungsbuchse zwischen Seilgetriebe und Kardangelenken	ARGOSCBOC		€ 9,20
--	-----------	--	--------


**GELENKE, VERBINDUNGEN UND STIFTE**

Beschreibung	Artikelnummer	Info	Preis/Stück
 Kardangelenken mit Sechskantstange	ARGSNOAST		€ 56,17

 Kardangelenken mit Sechskantstange, vertikal 35°	SNOCARARG		€ 49,08
--	-----------	--	---------

 Flexible Verbindung für Seilgetriebe mit Kurbelstange	SNOFLEARG		€ 35,89
--	-----------	--	---------

 Flexible Verbindung 35° für Seilgetriebe mit Kurbelstange	ARGIUNTFLES		€ 38,70
---	-------------	--	---------

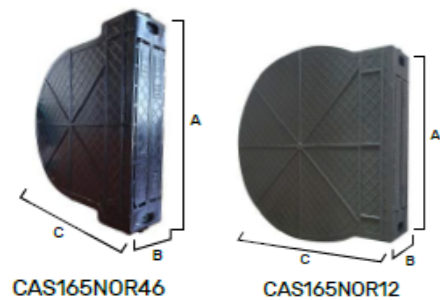
 Walzenkapseln mit außenliegendem Achsstift für Stahlwelle ø 40	MINCALD40Q10	10 mm	€ 6,80
Walzenkapseln mit außenliegendem Achsstift für Stahlwelle ø 60	MINCALD60Q10	10 mm	€ 10,22
Walzenkapseln mit außenliegendem Achsstift für Stahlwelle ø 60	MINCALD60Q15	15 mm	€ 12,67

302

**KÄSTEN, WICKLER UND DECKPLATTEN**

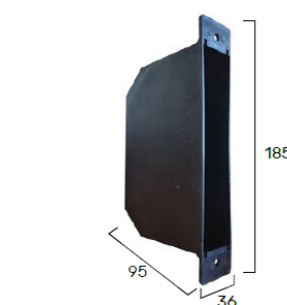
Beschreibung	Artikelnummer	Info	Preis/Stück
--------------	---------------	------	-------------

Kunststoff-Kasten 165 mit verzinktem Rand 6m	CAS165ZIN06		€ 8,94
--	-------------	--	--------

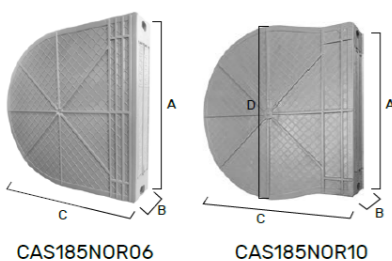


Kunststoff-Kasten 165	CAS165NOR46	für 5 m	€ 3,00
	CAS165NOR12	für 12 m	€ 6,49

CAS165NOR46	CAS165NOR12
A. 185	A. 220
B. 45	B. 45
C. 170	C. 220

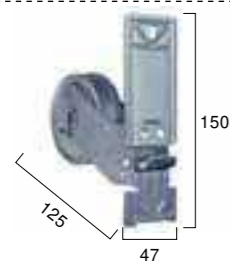


Kunststoff-Kasten halbversenkten Wickler	CAS165SEM06		€ 5,77
--	-------------	--	--------

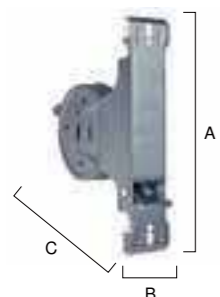


Kunststoff-Kasten 185	CAS185NOR06	für 6 m	€ 4,90
	CAS185NOR10	für 12 m	€ 6,49

CAS185NOR06	CAS185NOR10
A. 205	A. 235
B. 45	B. 45
C. 205	C. 235



Einlassgurtwickler 125	AVV128NOR06	für 5 m	€ 5,95
------------------------	-------------	---------	--------



Einlassgurtwickler 142/165	AVV165NOR06	für 6 m	€ 5,90
Einlassgurtwickler 165	AVV165NOR12	für 12 m	€ 9,67

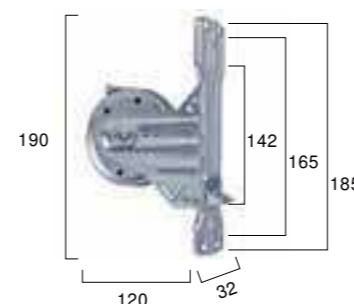
AVV165NOR06	AVV165NOR12
A. 180	A. 185
B. 46	B. 46
C. 125	C. 150

**KÄSTEN, WICKLER UND DECKPLATTEN**

Beschreibung	Artikelnummer	Info	Preis/Stück
--------------	---------------	------	-------------

Einlassgurtwickler 185	AVV185NOR06	für 6 m	€ 6,94
	AVV185NOR12	für 12 m	€ 12,15

AVV185NOR06	AVV185NOR12
A. 205	A. 205
B. 47	B. 47
C. 130	C. 150



Universeller Einlassgurtwickler Klike 142, 165, 185 mm	AVVUNI06KLI	für 6 m	€ 6,87
	AVVUNI08KLI	für 8 m	€ 7,99
	AVVUNI12KLI	für 12 m	€ 20,64



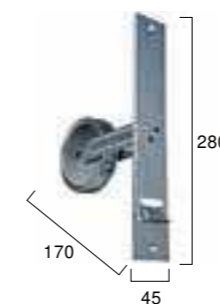
Gurtwickler Small-Semi 155 mit Gurt und Kasten	AVVSMA165C5	für 6 m	€ 18,49
--	-------------	---------	---------

Hinweis: Gegebenenfalls muss die Platte unter Angabe der Farbe separat angefragt werden (siehe Art. PLASMA165C5 S. 151)



Einlassgurtwickler 210	AVV210NOR06	für 6 m	€ 10,49
	AVV210NOR12	für 12 m	€ 13,87

AVV210NOR06	AVV210NOR12
A. 240	A. 240
B. 47	B. 47
C. 135	C. 150



Einlassgurtwickler 260	AVV260NOR13	für 13 m	€ 67,89
------------------------	-------------	----------	---------

**KÄSTEN, WICKLER UND DECKPLATTEN**

Beschreibung	Artikelnummer	Info	Preis/Stück
--------------	---------------	------	-------------



Halbeinlass-Gurtwickler rechts/links 210- 10m inkl. Deckplatte	AVVASSE210M10	für 10 m	€ 69,36
--	---------------	----------	---------



Halbeinlass-Gurtwickler rechts/links 210- 8m inkl. Deckplatte	AVVASSE210M08	für 8 m	€ 41,64
---	---------------	---------	---------

**KÄSTEN, WICKLER UND DECKPLATTEN**

Beschreibung	Artikelnummer	Info	Preis/Stück
--------------	---------------	------	-------------



Halbeinlass-Gurtwickler165	AVV165SEM06	für 6 m	€ 10,90
	AVV165SEM08	für 8 m	€ 23,87



Kastenwickler, komplett mit Gurtscheibe, Gurtführung und Gurtarretierung	AVV000CAS06S/DC	rechts/links	€ 49,26
--	-----------------	--------------	---------



Bandarretierung aus Eisen für Kastenwickler	BLOFERAVVCA		€ 6,79
---	-------------	--	--------



Externer, verstellbarer Wickler	AVVESTORI06	für 6 m	€ 69,90
---------------------------------	-------------	---------	---------



Deckplatte für Halbeinlass-Gurtwickler 165mm, Farbe weiß/schwarz	PLASEMACC06	mt.6 schwarz	€ 4,90
	PLASEMACC06A	mt.6 weiß	€ 4,70
	PLASEMACC08	mt.8 schwarz	€ 13,80
	PLASEMACC08A	mt.8 weiß	€ 13,80



Deckplatte für halb hervorstehend-Gurtwickler, Farbe weiß/schwarz	PLASMA165C5	schwarz	€ 2,96
	PLASMA165C5A	weiß	€ 2,96



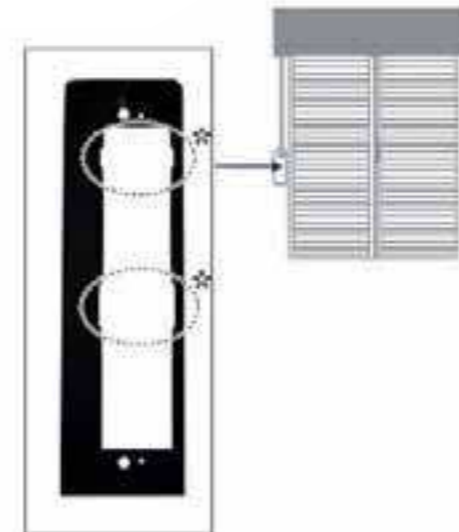
Deckplatte aus PVC, geeignet für Wickler KLIKO	PLAPVCBIA	weiß	€ 2,80
	PLAPVCNER	schwarz	€ 21,59
	PLAPVCAVO	Elfenbein	€ 2,80
	PLAPVCARG	Silber	€ 21,80
	PLAPVCORO	Messing glänzend	€ 21,59

### KÄSTEN, WICKLER UND DECKPLATTEN

Beschreibung	Artikelnummer	Info	Preis/Stück
Deckplatte aus Edelstahl 125 mm	PLA128INOX06	125 mm	€ 1,70
Deckplatte aus Edelstahl 210 mm	PLA205INOX6	210 mm	€ 2,80
Deckplatte aus Edelstahl 145mm	PLA145INOX06	145 mm	€ 1,70
Deckplatte aus Stahl 260 mm	PLA260ACC13	260 mm	€ 9,85
Deckplatte aus Stahl 185 mm	PLA185ACC06	185 mm	€ 2,80
Deckplatte aus Stahl 165 mm	PLAAC4/6/12	165 mm	€ 2,40

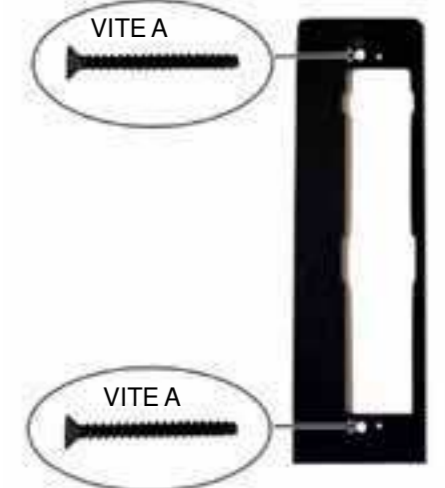
### MONTANLEITUNG FÜR HALBEINLASSGURTWICKLER

ABB. 1



Positionieren Sie die Platte so, dass die Form \* wie angegeben ausgerichtet ist (Abb. 1). In diesem Fall bezieht sich die Baugruppe auf den linken Wickler.

ABB. 2



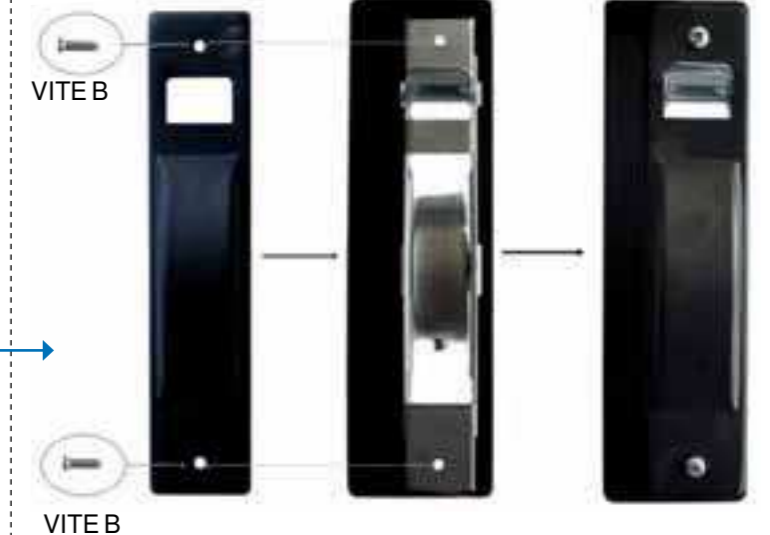
Die Platte mit den mitgelieferten Schrauben (SCHRAUBE „A“) und setzen Sie diese in den größeren Löchern (Abb.2)

ABB. 3



Setzen Sie den Gurtwickler in die Platte ein, indem Sie die Löcher des Gurtwickler mit den kleinen Löchern zusammenpassen (Abb. 3).

ABB. 4



Befestigen die Deckplatte mit den Schrauben "B" Halbeinlass-Gurtwickler (Abb. 4)



### ACHTKANTSTAHLWELLEN, TELESKOPWELLEN

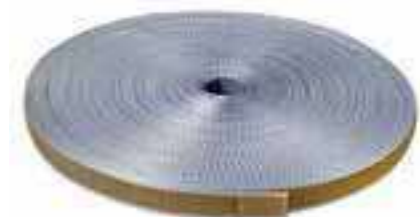


Beschreibung	Artikelnummer	Info	Preis/Stück
Teleskopverlängerung mit Kalotte	RULPROFER35	35 cm	€ 5,93
	RULPROFER50	50 cm	€ 7,64



Verzinkte 40er Welle 6/10	RULD40FER06	Stäbe 6m	€ 6,01
	RULD40FER06M	auf Maß	€ 7,64
Verzinkte 60er Welle 6/10	RULD60FER06	Stäbe 6m	€ 9,05
	RULD60FER06M	auf Maß	€ 9,56
Verzinkte 60er Welle 10/10	RULD60FER10	Stäbe 6m	€ 11,67
	RULD60FER10M	auf Maß	€ 12,41
Verzinkte 70er Welle 11/10	RULD70FER11	Stäbe 6m	€ 16,89
	RULD70FER11M	auf Maß	€ 17,78

### GURTE UND ZUBEHÖR



Beschreibung	Artikelnummer	Info	Preis/lfm
Nylon-Gurt Rolle mit 50 Metern	CINTY	22 X 1,6	€ 0,74



Nylon-Gurt Rolle mit 50 Metern	CINTY14X12	14 x 1,2	€ 0,68
--------------------------------	------------	----------	--------



Nylon-Gurt Rolle mit 50 Metern	CINTY20X12	20 x 1,2	€ 0,78
--------------------------------	------------	----------	--------



Baumwoll-Gurt Rolle mit 50 Metern	CINCO	22 x 1,8	€ 0,84
-----------------------------------	-------	----------	--------

### GURTE UND ZUBEHÖR



Beschreibung	Artikelnummer	Info	Preis/Stück
Mittlere Umlenkrolle	RULRINVIO		€ 1,80



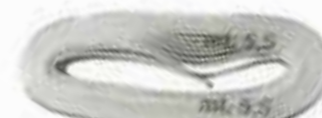
Umlenkrolle 33 (feststehend)	RULRINV33F		€ 1,48
------------------------------	------------	--	--------



Verstellbare Umlenkrolle	RULRINV33R	33 mm	€ 4,00
--------------------------	------------	-------	--------



Baumwoll-Gurt Rolle 7,5 ml	CINCOCONF		€ 7,02
Nylon-Band Rolle 7,5 ml	CINTYCONF		€ 7,02



Baumwoll-Gurt Rolle 5,5 ml	CINCOCONF55		€ 5,46
Nylon-Band Rolle 5,5 ml	CINTYCONF55		€ 5,46

### ANSCHLAGSTOPFEN



Beschreibung	Artikelnummer	Info	Preis/Stk
Kunststoff-Anschlagstopfen mit Schraube, erhältlich in den Farben: weiß, elfenbein, grau, schwarz, grün, dunkelbraun, douglas.	TAPARR27	27 mm	€ 0,28
	TAPARR45	45 mm	€ 0,33

# NACHTRÄGLICHES DÄMMSYSTEM FÜR KÄSTEN OHNE ISOLIERUNG

In Zeiten steigender Energiekosten, eines stärkeren Umweltbewusstseins und nicht zuletzt auch des Wunsches nach mehr Wohnkomfort sind effiziente und bezahlbare Modernisierungssysteme gefragt, um Geld zu sparen und gleichzeitig das Wohnklima zu verbessern.

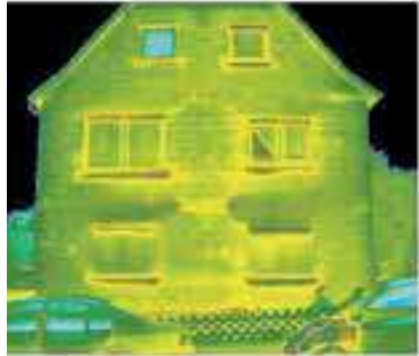
## WÄRMEBILD

### WÄRMEVERLUST

#### KÄSTEN OHNE DÄMMUNG



#### GEDÄMMTEN KÄSTEN



ROKA-THERMO-FLEX NEOLINE dient dazu, eine nachträgliche Wärme- und Schalldämmung für bestehende Rollladenkästen zu ermöglichen.

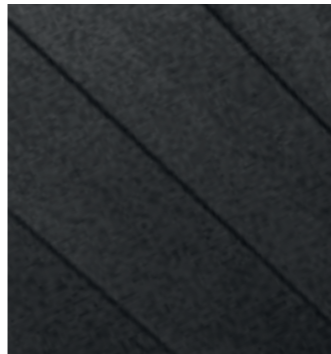
- OPTIMALE ANPASSUNG AN DIE BAULICHEN EIGENSCHAFTEN
- EINFACHE UND SCHNELLE MONTAGE
- BESTE SCHALLDÄMMUNG
- LUFTDICHT
- EINSPARUNG VON ENERGIEKOSTEN

## KOEFFIZIENTEN VON WÄRMEDÄMMUNG

Das System besteht aus einer Dämmplatte und einem verklebten Vliesstoff. Sobald die Länge und die Dicke der Dämmung festgelegt sind, wird die **Dämmung** perfekt im vorhandenen Kastenfach befestigt.

**T-Schnitte** sorgen für eine noch bessere Wärmedämmung und erleichtern das Zuschneiden der Platte.

**T-SEGMENT**  
Größere  
Flexibilität



VERBESSERTE DÄMMUNG



FLEXIBLE NUTZUNG



EINFACHE MONTAGE



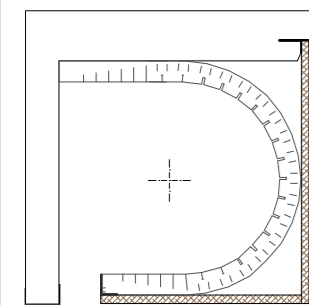
VERMEIDUNG VON ZUGLUFT

### TECHNISCHE EIGENSCHAFTEN

Das System besteht aus einer Dämmplatte, die mit einer internen Dampfdiffusionssperre abgedichtet ist.

Der Energieverlust durch den alten Rollladenkasten wird um bis zu 66% (max.) reduziert und die Schalldämmwerte werden um ca. 6 dB verbessert.

Die konstanten Innentemperaturen sorgen für mehr Wohnkomfort und verhindern die Schimmelbildung.

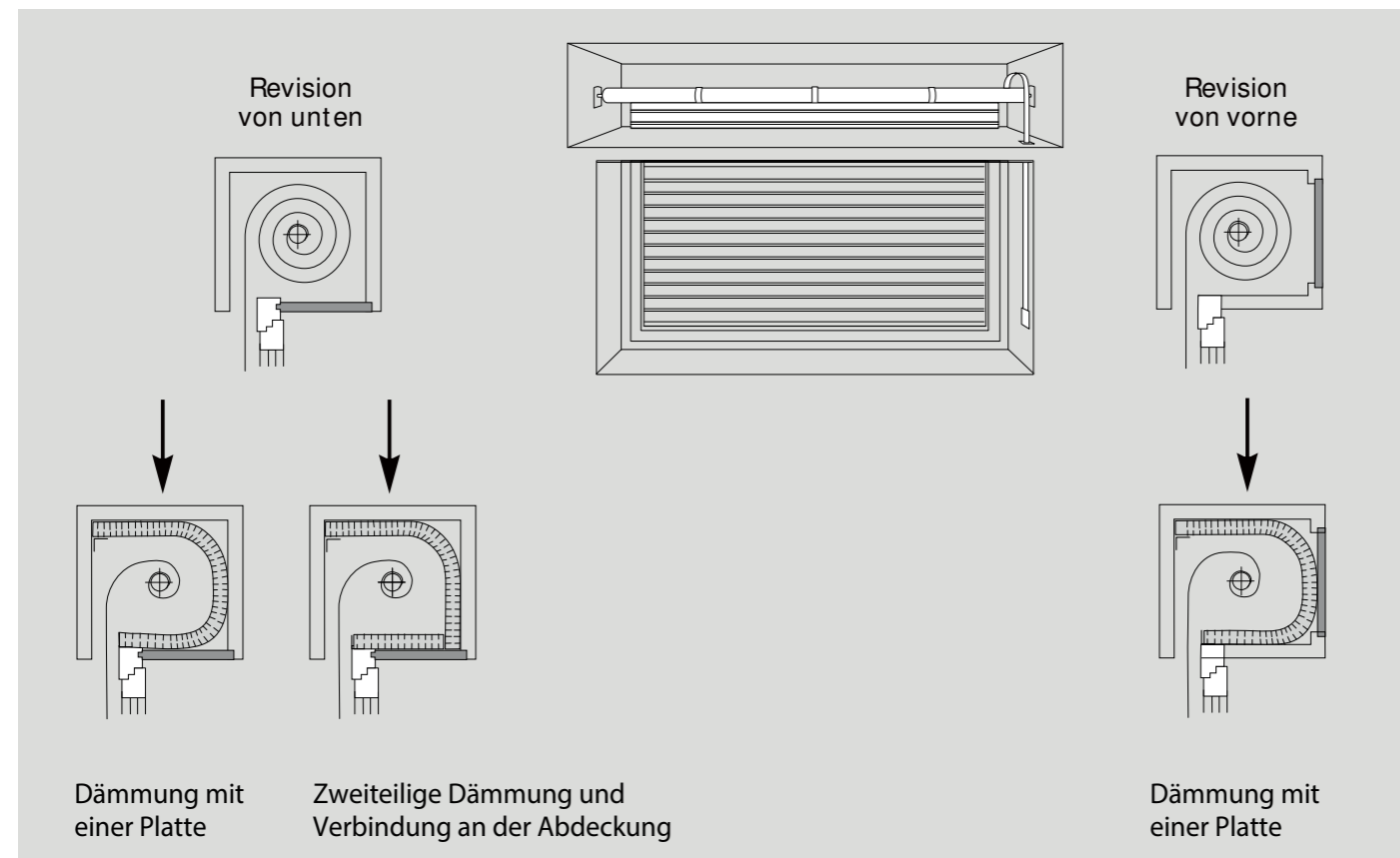


A	B
LÄNGE	ERHÄLTICHE DICKEN DER DÄMMUNG (mm)
1000 x 790 mm	13

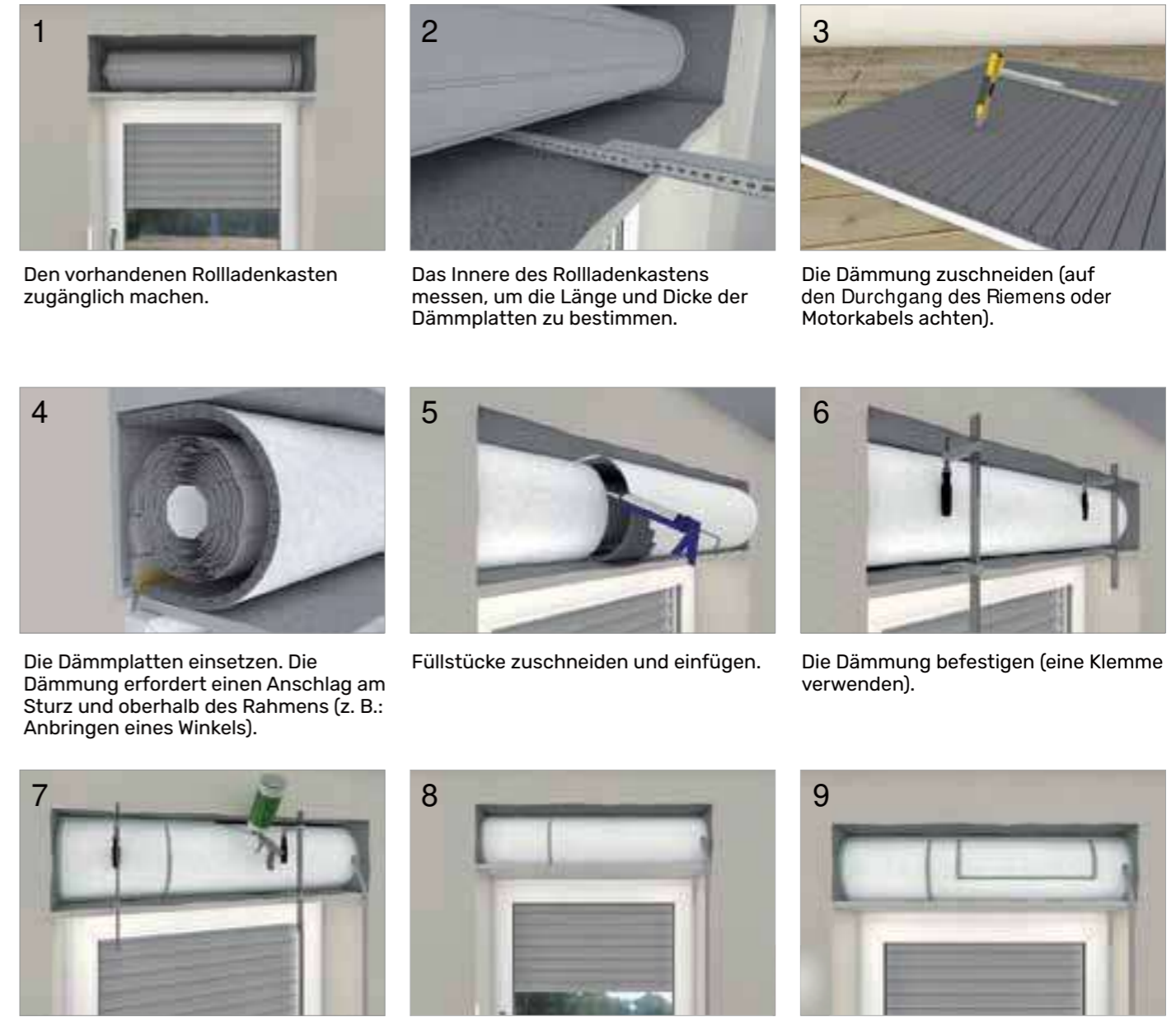
### PREISLISTE

Artikelnummer	Technische Spezifikationen	Preis/Stück
MINLPANISO	Dämmplatte 13 mm 1000x790 mm	€ 124,50

### BESONDERE EIGENSCHAFTEN



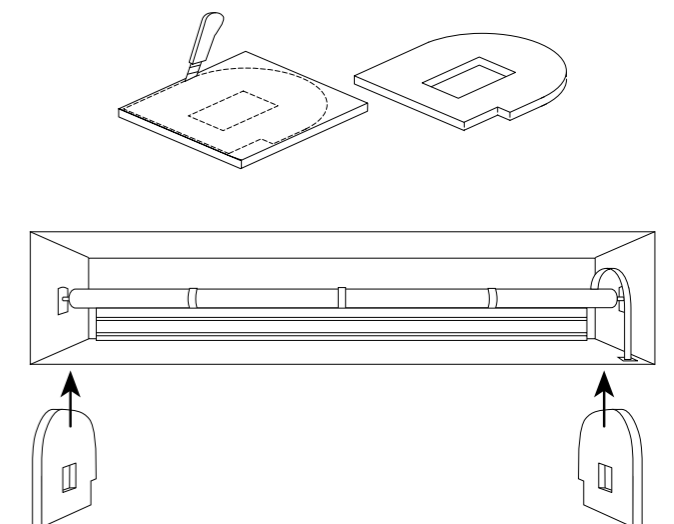
### MONTAGE



### SEITLICHE DÄMMUNG

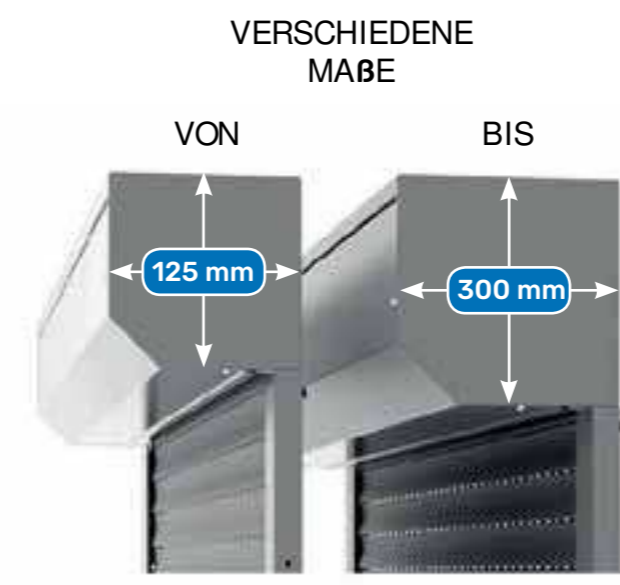
Zuerst werden die Maße der beiden seitlichen Dämmplatten genommen, diese werden zugeschnitten und mit Montageschaum verklebt.

Die mit Scheibe und Riemen montierte Rolle muss zuerst demontiert werden.





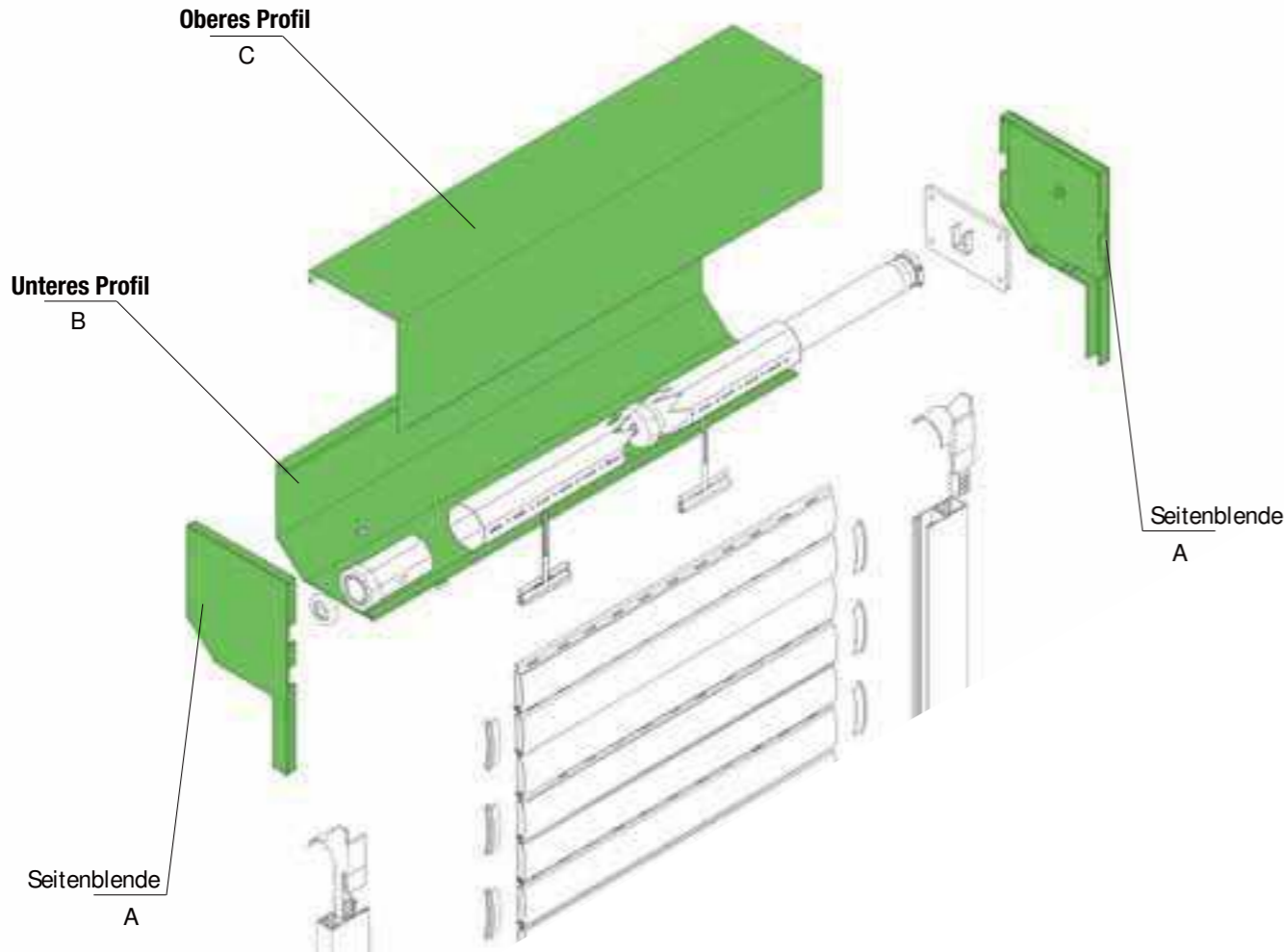
VORBAUKASTEN  
UND ZUBEHÖR



**KÄSTEN UND ZUBEHÖR**

Vorbaukasten

319



Beschreibung	Artikelnummer	Info	Preis/Stück
Seitenblenden 45° mit Stift	MINFIA45V125B/ M	H 125 mm	€ 32,15
	MINFIA45V137B/ M	H 137 mm	€ 33,95
	MINFIA45V150B/ M	H 150 mm	€ 36,76
	MINFIA45V165B/ M	H 165 mm	€ 39,10
	MINFIA45V180B/ M	H 180 mm	€ 42,45
	MINFIA45V205B/ M	H 205 mm	€ 45,81
	MINFIA45V250B/ M	H 250 mm	€ 98,33

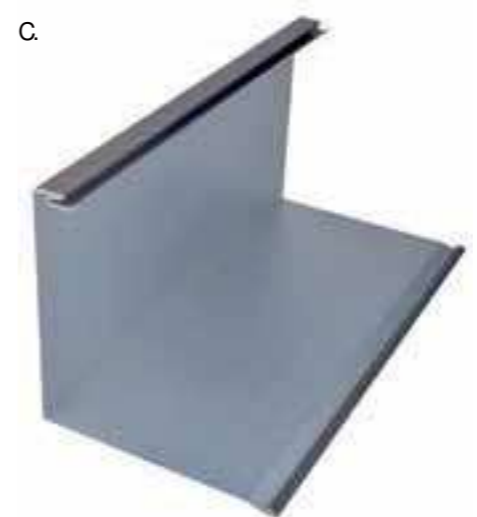


Beschreibung	Artikelnummer	Info	Preis/Stück
Seitenblenden 45° mit Vorrichtung für Platte	MINFIA45V25SB/ M	H 250 mm	€ 129,90
	MINFIA45V300B/ M	H 300 mm	€ 145,25

Hinweis: Die Profile und Seitenblenden sind nur in den Farben Weiß und Dunkelbraun erhältlich  
 \*Der Kasten wird zerlegt geliefert. Die Kosten für die Montage betragen 90,00 € pro Stück



Beschreibung	Artikelnummer	Info	Preis/Stück
Unteres 45°-Profil für Aluminium-Kasten, in Leisten von 6,00 lfm	MINL45VE125B..	H 125 mm	€ 21,67
	MINL45VE137B..	H 137 mm	€ 23,55
	MINL45VE150B..	H 150 mm	€ 25,86
	MINL45VE165B..	H 165 mm	€ 28,47
	MINL45VE180B..	H 180 mm	€ 31,21
	MINL45VE205B..	H 205 mm	€ 41,34
	MINL45VE250B..	H 250 mm	€ 52,10
	MINL45VE300B..	H 300 mm	€ 61,51
Unteres 45°-Profil für Aluminium-Kasten, nach Maß*	MINL45VT125B..	H 125 mm	€ 23,86
	MINL45VT137B..	H 137 mm	€ 25,95
	MINL45VT150B..	H 150 mm	€ 28,63
	MINL45VT165B..	H 165 mm	€ 31,28
	MINL45VT180B..	H 180 mm	€ 34,35
	MINL45VT205B..	H 205 mm	€ 45,48
	MINL45VT250B..	H 250 mm	€ 57,09
	MINL45VT300B..	H 300 mm	€ 67,83



Beschreibung	Artikelnummer	Info	Preis/Stück
Oberes 90°-Profil für Aluminium-Kasten, in Leisten von 6,00 lfm	MINL90VE125A..	H 125 mm	€ 31,19
	MINL90VE137A..	H 137 mm	€ 33,85
	MINL90VE150A..	H 150 mm	€ 36,83
	MINL90VE165A..	H 165 mm	€ 39,55
	MINL90VE180A..	H 180 mm	€ 42,43
	MINL90VE205A..	H 205 mm	€ 56,13
	MINL90VE250A..	H 250 mm	€ 67,39
	MINL90VE300A..	H 300 mm	€ 79,05
Oberes 90°-Profil für Aluminium-Kasten, nach Maß*	MINL90VT125A..	H 125 mm	€ 34,32
	MINL90VT137A..	H 137 mm	€ 37,21
	MINL90VT150A..	H 150 mm	€ 40,53
	MINL90VT165A..	H 165 mm	€ 43,45
	MINL90VT180A..	H 180 mm	€ 46,73
	MINL90VT205A..	H 205 mm	€ 61,77
	MINL90VT250A..	H 250 mm	€ 74,29
	MINL90VT300A..	H 300 mm	€ 87,01

Hinweis: Die Profile und Seitenblenden sind nur in den Farben Weiß und Dunkelbraun erhältlich  
 \*Der Kasten wird zerlegt geliefert. Die Kosten für die Montage betragen 90,00 € pro Stück

Vorbaukasten

320

### KÄSTEN UND ZUBEHÖR

Beschreibung	Artikelnummer	Info	Preis/Stück
Gurtscheibe für Kapsel MINCALD40PUL und MINCALD60PUL	MINPUL115P	ø 115 mm	€ 3,90
	MINPUL125P	ø 125 mm	€ 4,97
	MINPUL140P	ø 140 mm	€ 5,13
	MINPUL155P	ø 155 mm	€ 5,47
	MINPUL170P	ø 170 mm	€ 6,08
	MINPUL190P	ø 190 mm	€ 6,32



Plastik Gurtscheibe für 40er Welle für Kugellager ø 28 mm	MINPUL115C28	ø 115 mm	€ 4,48
	MINPUL125C28	ø 125 mm	€ 4,61
	MINPUL140C28	ø 140 mm	€ 4,95
	MINPUL155C28	ø 155 mm	€ 5,13
	MINPUL170C28	ø 170 mm	€ 5,20
	MINPUL190C28	ø 190 mm	€ 5,80



Plastik Gurtscheibe mit Walzenkapsel für 40er Welle innenliegender Stahl- Achsstift ø 10 mm	MINPUL115CAL	ø 115 mm	€ 7,91
	MINPUL125CAL	ø 125 mm	€ 7,96
	MINPUL140CAL	ø 140 mm	€ 8,29
	MINPUL155CAL	ø 155 mm	€ 8,45
	MINPUL170CAL	ø 170 mm	€ 8,85
	MINPUL190CAL	ø 190 mm	€ 9,90



#### Preis /Paar

Enlauftrichter für Alu-Schiene 53x22 für mini Seitenblenden re/li	MININVPL22	€ 4,65
Enlauftrichter für Alu-Schiene 75x27 für mini Seitenblenden re/li	MININVPLST	€ 12,90
Enlauftrichter für Alu-Schiene 80x28 für mini Seitenblenden re/li	MININVPL28	€ 4,65



Beschreibung	Artikelnummer	Info	Preis/Stück
PVC Kapsel ø 40 für Kugellager ø 28	MINCALD40C28		€ 3,94



PVC Kapsel ø 40 Stahl- Achsstift ø 10 mm	MINCALD40T10		€ 7,51
--	--------------	--	--------



PVC Kapsel ø 40 FÜR KUGELLAGER ø 28	MINCALD40PUL		€ 4,65
-------------------------------------	--------------	--	--------



PVC Kapsel ø 60 FÜR KUGELLAGER ø 28	MINCALD60PUL		€ 4,90
-------------------------------------	--------------	--	--------



Getriebe-Lagerplatte 100x100 mit 12 mm Bolzen	MINSUPP100		€ 9,90
---	------------	--	--------



Lagerplatte 100x100 für Kugellager ø 42	S000538N		€ 4,90
---	----------	--	--------



### KÄSTEN UND ZUBEHÖR



Beschreibung	Artikelnummer	Info	Preis/Stück
AUFSCHRAUBSCHWENKWICKLER mit 5m Gurt 14x1,2mm, in den Farben Weiß und Braun	MINAVSHELL06B/M		€ 13,49



Gurtführung für Aluminium Blende in den Farben Weiß, Braun, Schwarz	MINGUIFIAP		€ 4,40
---	------------	--	--------



Gurtführung mit Plastik Rohr	MINGUITUBP		€ 4,80
------------------------------	------------	--	--------



Nylon-Gurtführung mit Bohrung in farben, Weiß, Braun, Schwarz	MINGUICINP		€ 1,90
---	------------	--	--------



MINI NYLON- GURTFÜHRUNG in farben, Weiß, Braun, Schwarz	MINGUIVERP		€ 6,90
---	------------	--	--------



Mini-Leitrolle, verzinkt, Weiß Nylon- Rollen	MINGUIRULN		€ 6,45
--	------------	--	--------



Beschreibung	Artikelnummer	Info	Preis/Stück
Halterung mit ø 12 mit Stift	MINSUPP012		€ 8,49



Halter für Kugellager ø 28	MINSUPPC28		€ 2,90
----------------------------	------------	--	--------



Kugellager ø 28 mit nylon radlager	MINCUS12BN		€ 2,90
------------------------------------	------------	--	--------



Kugellager ø 28 mit eisenradlager	MINCUS12BF		€ 3,49
-----------------------------------	------------	--	--------



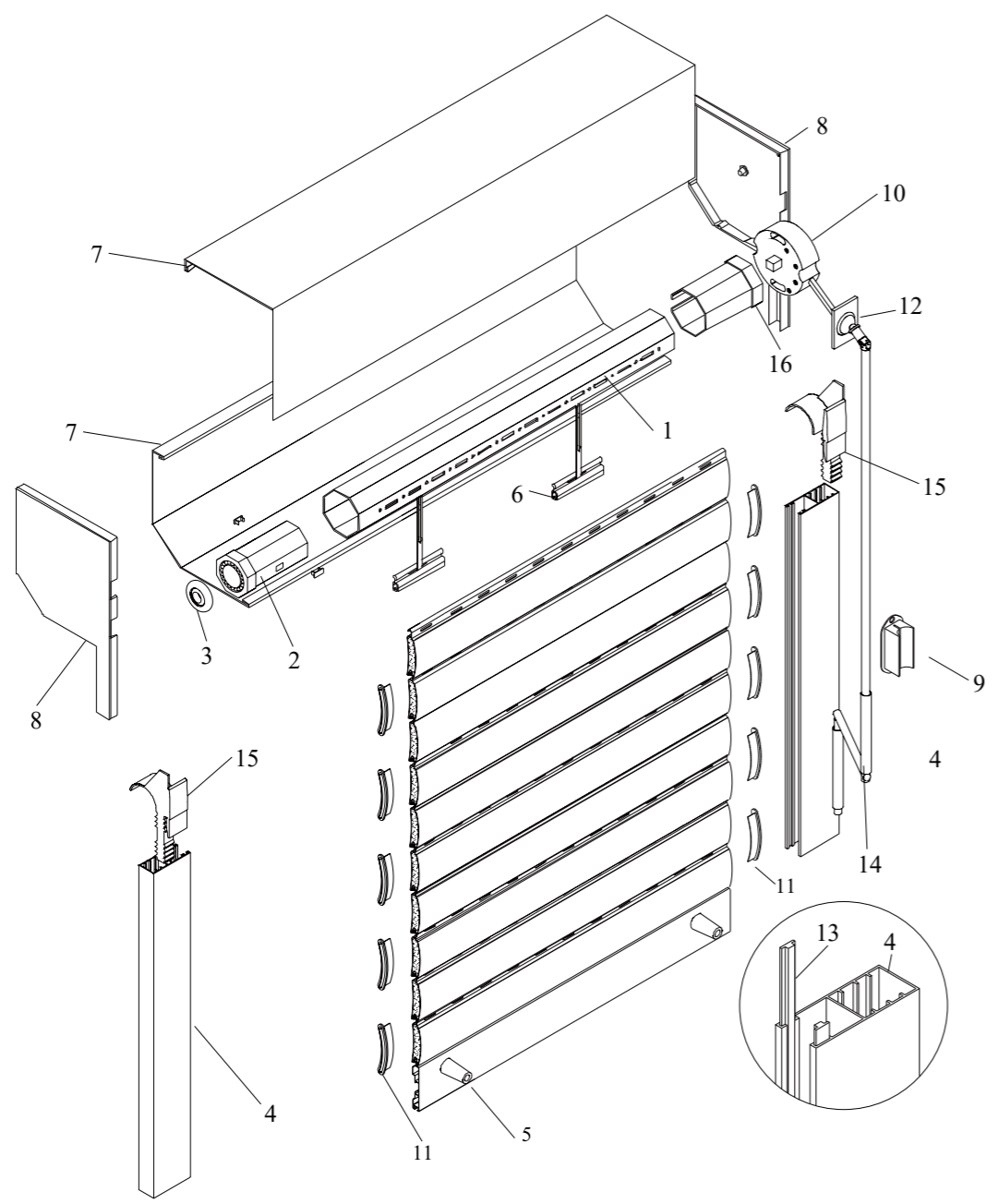
**MINI-KASTEN MIT ZUG MIT KURBEL**

**MINI-KASTEN MIT GETRIEBEMOTOR**

Explosionszeichnung der Vorbaurollladen inkl. Kasten

Explosionszeichnung der Vorbaurollladen inkl. Kasten

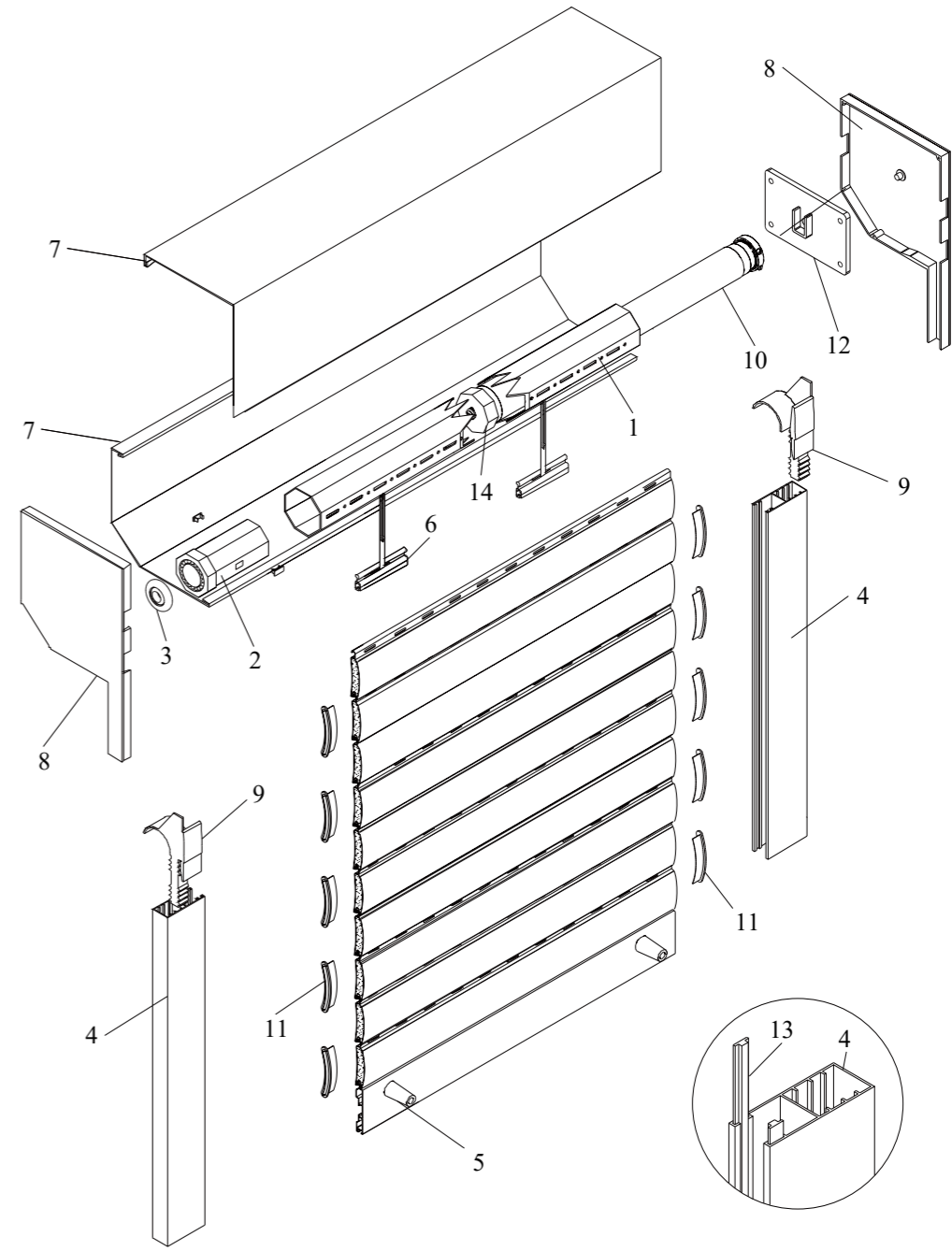
325



ARTIKELNUMMER	BESCHREIBUNG
1 RULD...FER	Verzinkte 8 Kant Well
2 MINCALD...PUL	Walzenkapsel, Kugellager Ø 28 mm, aus Kunststoff
3 MINCUS12...	Kugellager
4 GUIAL...M	Aluminiumschiene
5 TAPARR27	Anschlagpuffer
6 MOLLA...	Befestigungsfeder
7 MINL...VT	Kastenprofil
8 MINFIA45V...	Seitenblende
9 FERNYLARGB	Stangenhalterung

ARTIKELNUMMER	BESCHREIBUNG
10 MINARSY...F19	Seilgetriebe Sydney mit Kurbel
11 TAPLAT	Arretierung
12 MINARGSNOD45	Gelenk für Seilgetriebe Sydney
13 GUAGUI...	Führungsdichtung
14 ASTARGANO	Kurbelstange für Seilgetriebe
15 MININVPL...	Einlauftrichter für Alu- Führungsschiene
16 MINCALPL...	Kunststoff Kapsel für Seilgetriebe für Kurbel

326



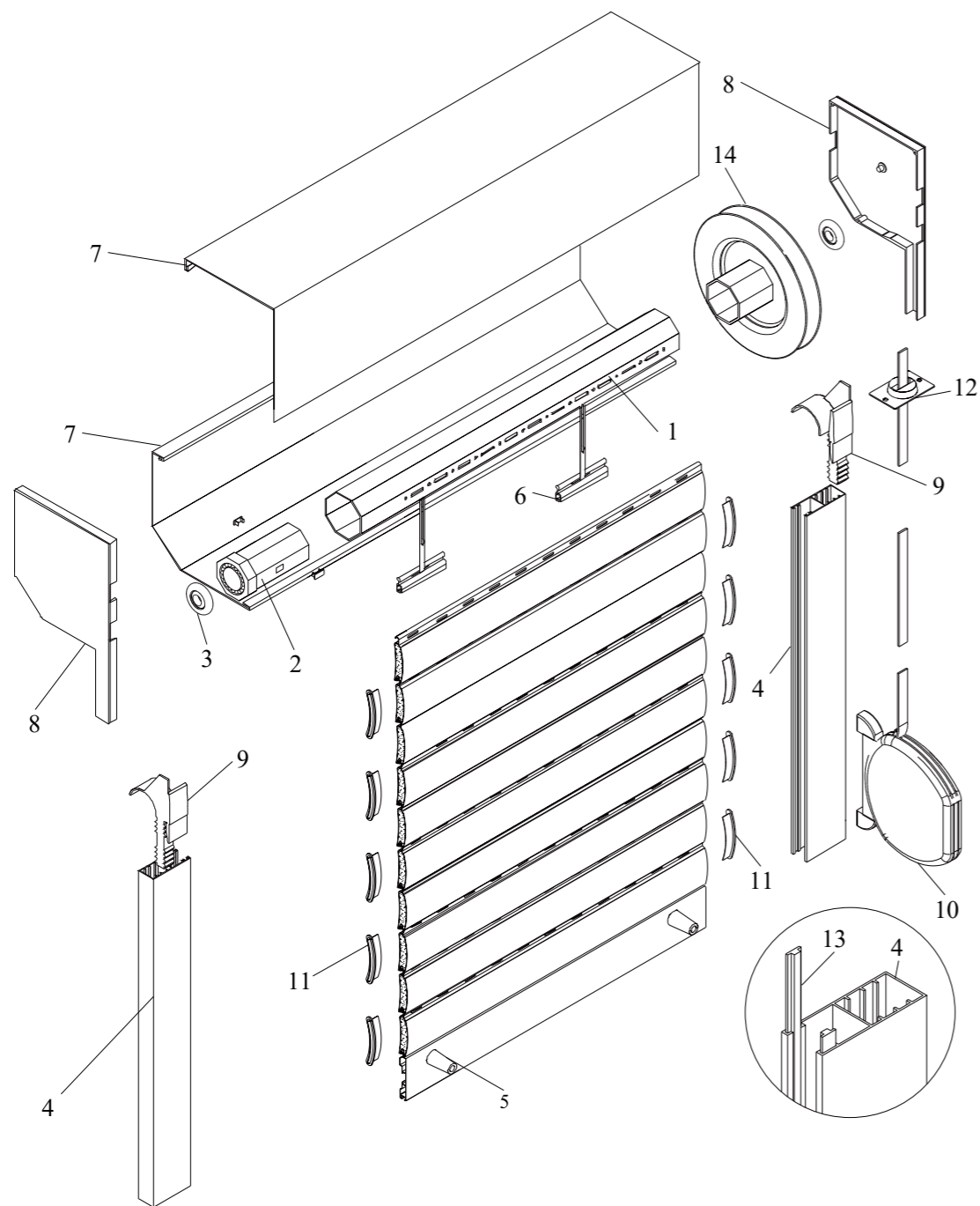
ARTIKELNUMMER	BESCHREIBUNG
1 RULD...FER	Verzinkte 8 Kant Well
2 MINCALD...PUL	Walzenkapsel, Kugellager Ø 28 mm, aus Kunststoff
3 MINCUS12...	Kugellager
4 GUIAL...M	Aluminiumschiene
5 TAPARR27	Anschlagpuffer
6 MOLLA...	Befestigungsfeder
7 MINL...VT	Kastenprofil
8 MINFIA45V...	Seitenblende
9 MININVPL...	Einlauftrichter für Alu-Führungsschiene

ARTIKELNUMMER	BESCHREIBUNG
10 MOT...	Motor
11 TAPLAT	Arretierung
12 MOTSUP...	Motorhalterung
13 GUAGUI	Führungsdichtung
14 MOTADA...	Motor Adapter

**MINI-KASTEN MIT GURTWICKLER**

Explosionszeichnung der Vorbaurolladen inkl. Kasten

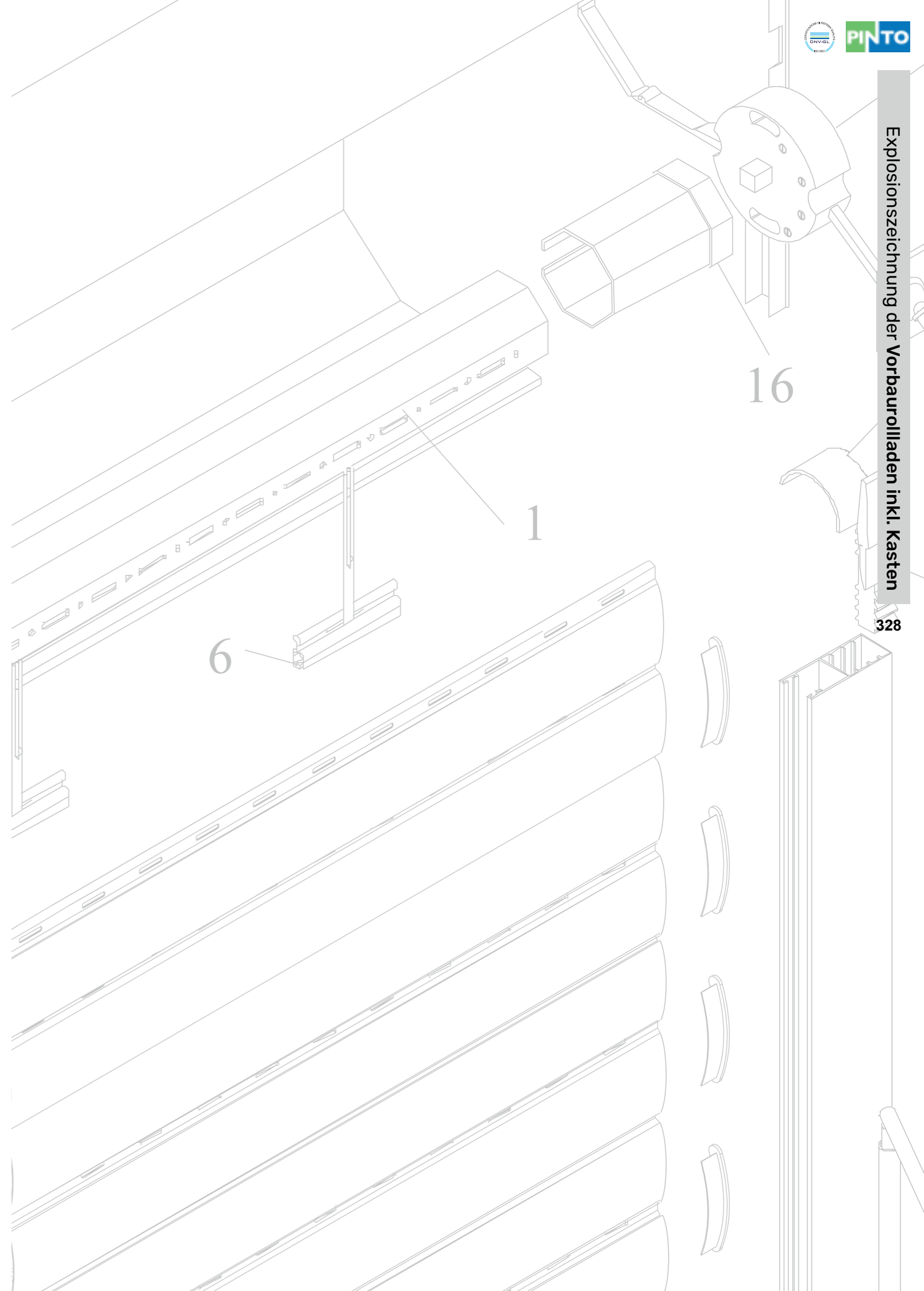
327



ARTIKELNUMMER	BESCHREIBUNG	ARTIKELNUMMER	BESCHREIBUNG
1	RULD...FER Verzinkte 8 Kant Welle	11	TAPLAT Arretierung
2	MINCALD...PUL Walzenkapsel aus Kunststoff für Kugellager	12	MINGUI... Gurtführung
3	MINCUS12... Kugellager	13	GUAGUI Führungsdichtung
4	GUAL...M Aluminiumschiene	14	MINPUL...C28 Gutscheibe für Kugellager
5	TAPARR27 Anschlagpuffer		
7	MINL...VT Kastenprofil		
8	MINFIA45V... Seitenblende		
9	MININVPL... Einlauftrichter für Alu-Führungsschiene		
10	MINAVSHELL... Gurtwickler		

Explosionszeichnung der Vorbaurolladen inkl. Kasten

328



# MOTOR UND ZUBEHÖR





**Motorkopf ab Werk vormontiert,**  
wahlweise mit Vierkantbolzen  
10 x 10 mm (= Standard Lieferzustand),  
12 x 16 mm (= ZX-Z 512)  
oder 16 x 16 mm (= ZX-Z 516)

Mit Metallplatte ohne Bolzen



Mit Schwalbenschwanzscheibe  
für ausrastbares Fertiggastenla-  
ger WX-F 500

Mit Stern-Motorkopfscheibe  
(= ZX-Z 510)

**FLEXIBLER MOTOR-KOPF**

Montage wahlweise mit Vierkantbolzen, Motorkopfplatte oder Schwalbenschwanzscheibe für eine ultraschnelle und flexible Montage (weitere Formen auf Anfrage).

**MITNAHMERINGE**

Festsitzend, für eine einfache Montage.

**ENDABSCHALTUNG**

Intelligent, präzise und superschnell zum einstellen.

**BAUWEISE**

Extrem kompakt.

**ELEKTROMOTOR**

Absolut zuverlässig und 100 % wartungsfrei.

**BREMSE**

Zuverlässig und geräuscharm.

**GETRIEBE**

Robust und superleise.

**MOTORKUPPLUNG**

Ganz einfach per Hand steck- und lösbar.



Mit integrierter Hindernisfunktion.

**KOMFORT-EINSTELLWERKZEUG ROT**

Damit auch eine schwer zugängliche Installation zum Kinderspiel wird.

Durch ineinanderstecken beliebig verlängerbar.

**KOMFORT-EINSTELLWERKZEUG WEISS**

**KABELVERLÄNGERUNG**

Auf Wunsch mit Leitungsverbindern ab Werk auf individuelle Länge.

**HIRSCHMANN-STECKER (STAK/STAS)**

Auf Wunsch Ab Werk vormontiert.

**2,5 m MOTORKABEL**

Standard-Kabellänge 2,5 m.

**ENDLAGENEINSTELLUNG**

Per Knopfdruck am Motor oder am Programmierkabel.

**EINSTELLUNG UND BEDIENUNG**

Auf Wunsch kabellos per Funk.

# ø 35 MECHANISCHER MOTOR ohne Nothandkurbel

Motoren und Zubehör



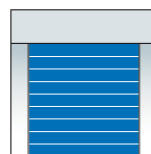
333

<b>Modell</b>	MOT10SMC
Für Welle (mm)	40
Drehmoment (Nm)	10
Drehzahl (U/min)	17
Anzahl der Umdrehungen des Endschalters	30
Zeit vor dem Auslösen des Wärmeschalters (min)	4
Leistungsaufnahme (W)	121
Aufgenommene Spannung (A)	0,53
Gewicht (Kg)	1,58
Abmessungen L1/L2 (mm)	457/444
<b>Preis</b>	€ 94,50

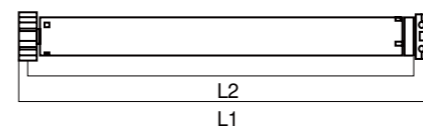
Rohrmotor für Rollläden  
Durchmesser 35 mm  
Mechanischer Endschalter

Einsatz für

**Rollläden**

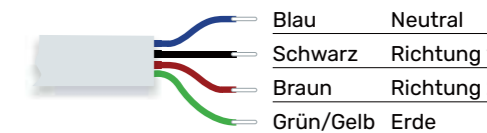


## TECHNISCHE DATEN



Abmessungen L1/L2 (siehe Tabelle)

## ANSCHLÜSSE



Stromversorgung 230 V. 50 Hz.  
Schutzart IP44

## IM LIEFERUMFANG ENTHALTENES ZUBEHÖR



Kranz und Adapter für Wellen Durchmesser 40 für Rollläden

Sternhalterung, Splint und Befestigungselemente

Stäbchen zum Einstellen des Endschalters

Bezüglich anderer kompatibler Halterungen siehe S. 368-369

Motoren und Zubehör

334

## KOMPATIBLE STEUERUNGSSYSTEME



Drahtlose Steuereinheit  
Steuerung eines Kanals  
Ermöglicht das Bewegen  
des Rollladens per  
Fernbedienung



**Einkanal-Fernbedienung  
S000647N**



**15Kanal Fernbedienung  
S000661N**

\* Die Preise beinhalten den Getriebemotor einschließlich Halterung und Adapter-Set.

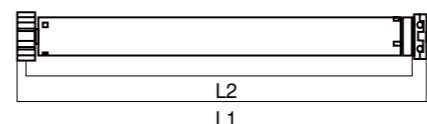
# ø 45 MECHANISCHER MOTOR ohne Nothandkurbel

Motoren und Zubehör



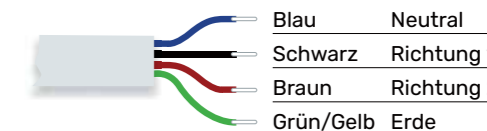
Rohrmotor für Rollläden  
Durchmesser 45 mm  
Mechanischer Endschalter

### TECHNISCHE DATEN



Abmessungen L1/L2 (siehe Tabelle)

### ANSCHLÜSSE



Stromversorgung 230 V. 50 Hz.  
Schutzart IP44

### IM LIEFERUMFANG ENTHALTENES ZUBEHÖR



Kranz und Adapter für Wellen Durchmesser 60 für Rollläden

Sternhalterung, Splint und Befestigungselemente

Stäbchen zum Einstellen des Endschalters

Bezüglich anderer kompatibler Halterungen siehe S. 368-369

Motoren und Zubehör

335

336

### KOMPATIBLES ZUBEHÖR (OPTIONAL)

#### Ringe für Markisen



Kranz und Adapter für Wellen Durchmesser 78 für Markisen für Motor ø 45

Kranz und Adapter für Wellen Durchmesser 70 für Markisen für Motor ø 45

Kranz und Adapter für Wellen Durchmesser 60 für Markisen für Motor ø 45

#### Zubehör für achteckige Wellen



Kranz und Adapter für Wellen Durchmesser 70 für Rollläden für Motor ø 45

Kranz und Adapter für Wellen Durchmesser 60 Modell Sicilia für Motor ø 45

### KOMPATIBLE STEUERUNGSSYSTEME



Drahtlose Steuereinheit Steuerung eines Kanals Ermöglicht die Steuerung eines mechanischen Motors per Fernbedienung Ermöglicht die Verwendung von Sonnen-Wind-Sensoren mit dem mechanischen Motor im Falle einer Markisenanwendung

Drahtloser Sonnen-Wind-Sensor \*Technische Spezifikationen auf Seite

Drahtloser, solarbetriebener Sonnen-Wind-Sensor \*Technische Spezifikationen auf Seite

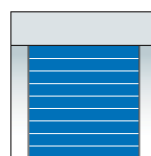
Einkanal-Fernbedienung S000647N

15Kanal Fernbedienung S000661N

Modell	MOT20SMC	MOT30SMC	MOT50SMC
Für Welle (mm)	60	60	60
Drehmoment (Nm)	20	30	50
Drehzahl (U/min)	17	17	15
Anzahl der Umdrehungen des Endschalters	22	22	22
Zeit vor dem Auslösen des Wärmeschalters (min)	4	4	4
Leistungsaufnahme (W)	145	191	205
Aufgenommene Spannung (A)	0,64	0,83	0,89
Gewicht (Kg)	2,05	2,31	2,60
Abmessungen L1/L2 (mm)	467/449	537/519	537/519
<b>Preis</b>	<b>€ 66,90</b>	<b>€ 71,15</b>	<b>€ 82,43</b>

Einsatz für

**Rollläden**



**Markisen**



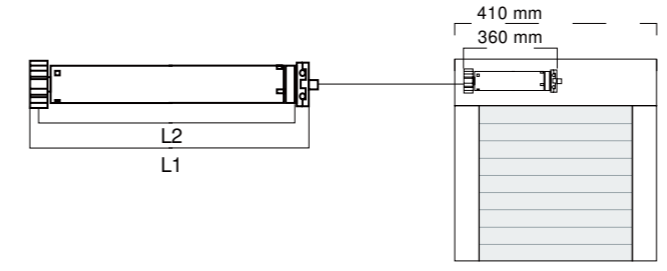
\* Die Preise beinhalten den Getriebemotor einschließlich Halterung und Adapter-Set.

# ø 45 MECHANISCHER MOTOR "SUPER-KURZ" ohne Nothandkurbel



Rohrmotor für Rollläden  
Durchmesser 45 mm  
Mechanischer Endschalter \*super-kurz

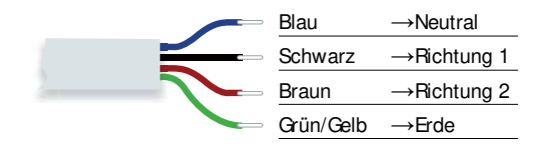
### TECHNISCHE DATEN



Abmessungen L1/L2 (siehe Tabelle)

Geeignet für den Einbau in Rollläden mit reduzierter Breite (min. 410 mm)

### ANSCHLÜSSE



Stromversorgung 230 V. 50 Hz.  
Schutzart IP44

### IM LIEFERUMFANG ENTHALTENES ZUBEHÖR



Bezüglich anderer kompatibler Halterungen siehe S. 368-369

### KOMPATIBLES ZUBEHÖR (OPTIONAL)



Kranz und Adapter für Wellen Durchmesser 60 Modell Sicilia für Motor ø 45

### KOMPATIBLE STEUERUNGSSYSTEME



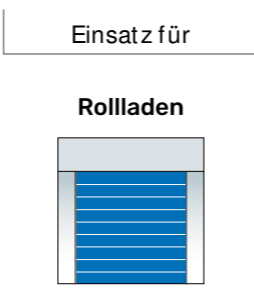
Drahtlose Steuereinheit Steuerung eines Kanals Ermöglicht das Bewegen des Rollladens per Fernbedienung

**Einkanal-Fernbedienung S000647N**

**15Kanal Fernbedienung S000661N**

<b>Modell</b>	MOT20COC
Für Welle (mm)	60
Drehmoment (Nm)	20
Drehzahl (U/min)	15
Anzahl der Umdrehungen des Endschalters	16
Zeit vor dem Auslösen des Wärmeschalters (min)	4
Leistungsaufnahme (W)	149
Aufgenommene Spannung (A)	0,53
Gewicht (Kg)	2,17
Abmessungen L1/L2 (mm)	*384/ 344

<b>Preis</b>	<b>€ 85,51</b>
--------------	----------------



\* Die Preise beinhalten den Getriebemotor einschließlich Halterung und Adapter-Set.

Motoren und Zubehör

Motoren und Zubehör

337

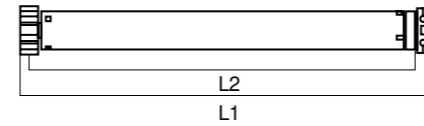
338

# ø 45 MOTOR RADIOMATIC TYP M mit mechanischem Endschalter

Rohrmotor für Rollläden  
Durchmesser 45 mm  
Mechanischer Endschalter  
Integrierte Steuereinheit  
Kabel- und Funkverbindung



## TECHNISCHE DATEN



Abmessungen L1/L2  
(siehe Tabelle)

## ANSCHLÜSSE



## IM LIEFERUMFANG ENTHALTENES ZUBEHÖR



Bezüglich anderer kompatibler Halterungen siehe S. 368-369

## KOMPATIBLES ZUBEHÖR (OPTIONAL)

### Ringe für Markisen



### Zubehör für achteckige Wellen



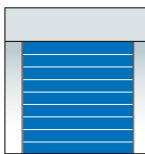
## KOMPATIBLE STEUERUNGSSYSTEME



Modell	MOT20RMC	MOT30RMC	MOT50RMC
Für Welle (mm)	60	60	60
Drehmoment (Nm)	20	30	50
Drehzahl (U/min)	17	17	15
Anzahl der Umdrehungen des Endschalters	22	22	22
Zeit vor dem Auslösen des Wärmeschalters (min)	4	4	4
Leistungsaufnahme (W)	145	191	205
Aufgenommene Spannung (A)	0,64	0,83	0,89
Gewicht (Kg)	2,05	2,31	2,89
Abmessungen L1/L2 (mm)	585/615	715/760	715/760
<b>Preis</b>	<b>€ 190,90</b>	<b>€ 193,05</b>	<b>€ 195,19</b>

Einsatz für

**Rollläden**



**Markisen**



\* Die Preise beinhalten den Getriebemotor einschließlich Halterung und Adapter-Set.



# ø 45 ELEKTROMOTOR RADIOMATIC TYP E mit 3 Endschaltern

Rohrmotor für Rollläden  
 Durchmesser 45 mm  
 Elektronischer Endschalter  
 Möglichkeit zur Einstellung von 3  
 Endschaltern  
 Integrierte Steuereinheit  
 Kabel- und Funkverbindung

Motoren und Zubehör

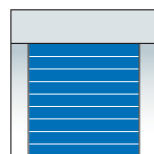
341



Modell	MOT20FEYC	MOT30FEYC	MOT50FEYC
Für Welle (mm)	60	60	60
Drehmoment (Nm)	20	30	50
Drehzahl (U/min)	15	15	12
Anzahl der Umdrehungen des Endschalters	∞	∞	∞
Zeit vor dem Auslösen des Wärmeschalters (min)	4	4	4
Leistungsaufnahme (W)	161	200	228
Aufgenommene Spannung (A)	0,69	0,87	0,99
Gewicht (Kg)	2,29	2,60	2,85
Abmessungen L1/L2 (mm)	607/589	637/619	637/619
<b>Preis</b>	<b>€ 218,79</b>	<b>€ 225,94</b>	<b>€ 236,66</b>

Einsatz für

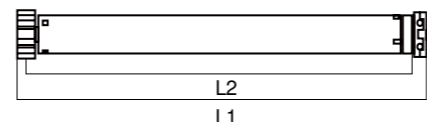
**Rollläden**



**Markisen**



## TECHNISCHE DATEN



Abmessungen L1/L2 (siehe Tabelle)

## ANSCHLÜSSE



Stromversorgung 230 V. 50 Hz. Schutzart IP44 Ermöglicht die Bewegung über Fernbedienung und Taste



Über die grüne Taste kann die Bewegungsrichtung umgekehrt werden

## IM LIEFERUMFANG ENTHALTENES ZUBEHÖR



Kranz und Adapter für Wellen Durchmesser 60 für Rollläden



Sternhalterung, Splint und Befestigungselemente



Stäbchen zum Einstellen des Endschalters

Bezüglich anderer kompatibler Halterungen siehe S. 368-369

## KOMPATIBLES ZUBEHÖR (OPTIONAL)

### Ringe für Markisen



Kranz und Adapter für Wellen Durchmesser 78 für Markisen für Motor ø 45



Kranz und Adapter für Wellen Durchmesser 70 für Markisen für Motor ø 45



Kranz und Adapter für Wellen Durchmesser 60 für Markisen für Motor ø 45

### Zubehör für achteckige Wellen



Kranz und Adapter für Wellen Durchmesser 70 für Rollläden für Motor ø 45



Kranz und Adapter für Wellen Durchmesser 60 Modell Sicilia für Motor ø 45

## KOMPATIBLE STEUERUNGSSYSTEME



Drahtloser Sonnen-Wind-Sensor \*Technische Spezifikationen auf Seite



Drahtloser, solarbetriebener Sonnen-Wind-Sensor \*Technische Spezifikationen auf Seite



Einkanal-Fernbedienung S000647N



15 Kanal Fernbedienung S000661N

Motoren und Zubehör

342

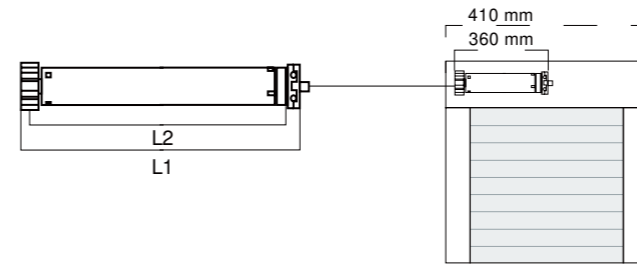
\* Die Preise beinhalten den Getriebemotor einschließlich Halterung und Adapter-Set.

# ø 55 MECHANISCHER MOTOR ohne Nothandkurbel



Rohrmotor für Rollläden  
Durchmesser 55 mm  
Mechanischer Endschalter

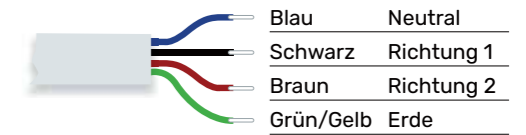
### TECHNISCHE DATEN



Abmessungen L1/L2 (siehe Tabelle)

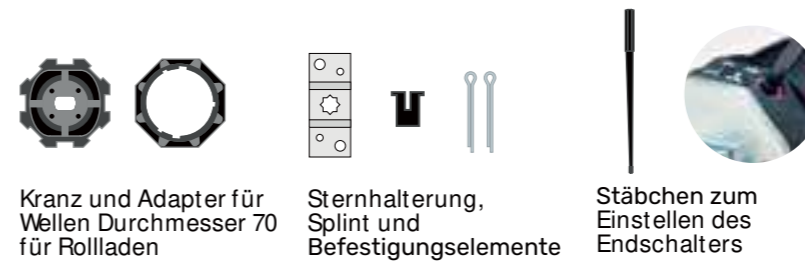
Geeignet für den Einbau in Rollläden mit reduzierter Breite (min. 410 mm)

### ANSCHLÜSSE



Stromversorgung 230 V. 50 Hz.  
Schutzart IP44

### IM LIEFERUMFANG ENTHALTENES ZUBEHÖR



Kranz und Adapter für Wellen Durchmesser 70 für Rollläden

Sternhalterung, Splint und Befestigungselemente

Stäbchen zum Einstellen des Endschalters

Bezüglich anderer kompatibler Halterungen siehe S. 368-369

### KOMPATIBLES ZUBEHÖR (OPTIONAL)

Ringe für Markisen



Kranz und Adapter für Wellen Durchmesser 78 Modell Sicilia für Motor ø 55

### KOMPATIBLE STEUERUNGSSYSTEME



Drahtlose Steuereinheit Steuerung eines Kanals Ermöglicht die Steuerung eines mechanischen Motors per Fernbedienung Ermöglicht die Verwendung von Sonnen- Wind- Sensoren mit dem mechanischen Motor im Falle einer Markisenanwendung

Drahtloser Sonnen- Wind- Sensor \*Technische Spezifikationen auf Seite

Drahtloser, solarbetriebener Sonnen- Wind- Sensor \*Technische Spezifikationen auf Seite

Einkanal-Fernbedienung S000647N

15Kanal Fernbedienung S000661N

\* Nur bis max. 100 NM

Motoren und Zubehör

Motoren und Zubehör

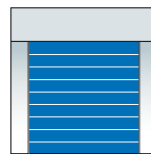
343

344

Modell	MOT80SMC	MOT100SMC	MOT120SMC
Für Welle (mm)	70	70	70
Drehmoment (Nm)	80	100	120
Drehzahl (U/min)	12	10	9
Anzahl der Umdrehungen des Endschalters	22	22	22
Zeit vor dem Auslösen des Wärmeschalters (min)	4	4	4
Leistungsaufnahme (W)	385	393	393
Aufgenommene Spannung (A)	1,65	1,68	1,68
Gewicht (Kg)	4,23	4,23	4,23
Abmessungen L1/L2 (mm)	572/ 557	572/ 557	572/ 557
<b>Preis</b>	<b>€ 262,40</b>	<b>€ 284,57</b>	<b>€ 293,86</b>

Einsatz für

**Rollläden**



**Markisen**



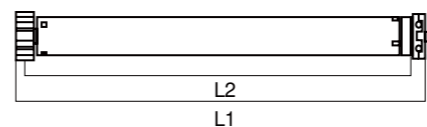
\* Die Preise beinhalten den Getriebemotor einschließlich Halterung und Adapter-Set.

# ø 45 MECHANISCHER MOTOR mit Nothandkurbel



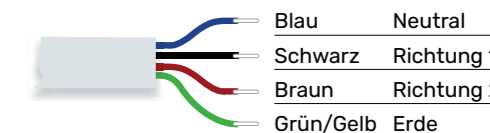
**Rohrmotor für Rollläden**  
**Durchmesser 45 mm**  
 Mechanischer Endschalter mit Notbetätigung  
 Ermöglicht die Bewegung bei einem Stromausfall

### TECHNISCHE DATEN



Abmessungen L1/L2 (siehe Tabelle)

### ANSCHLÜSSE



Stromversorgung 230 V. 50 Hz.  
 Schutzart IP44

### IM LIEFERUMFANG ENTHALTENES ZUBEHÖR



Kranz und Adapter für Wellen Durchmesser 60 für Rollläden

Sternhalterung, Splint und Befestigungselemente

Stäbchen zum Einstellen des Endschalters

Bezüglich anderer kompatibler Halterungen siehe S. 368-369

### KOMPATIBLES ZUBEHÖR (OPTIONAL)

#### Ringe für Markisen



Kranz und Adapter für Wellen Durchmesser 78 für Markisen für Motor ø 45

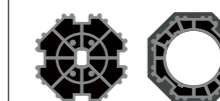


Kranz und Adapter für Wellen Durchmesser 70 für Markisen für Motor ø 45



Kranz und Adapter für Wellen Durchmesser 60 für Markisen für Motor ø 45

#### Zubehör für achteckige Wellen



Kranz und Adapter für Wellen Durchmesser 70 für Rollläden für Motor ø 45



Kranz und Adapter für Wellen Durchmesser 60 Modell Sicilia für Motor ø 45

### ZUBEHÖR FÜR DIE NOTBETÄTIGUNG



45°/90°-Gelenk

Öse für die Markisenbewegung

Kurbelstange für die Notbetätigung

### KOMPATIBLE STEUERUNGSSYSTEME



Drahtlose Steuereinheit Steuerung eines Kanals Ermöglicht die Steuerung eines mechanischen Motors per Fernbedienung Ermöglicht die Verwendung von Sonnen-Wind-Sensoren mit dem mechanischen Motor im Falle einer Markisenanwendung

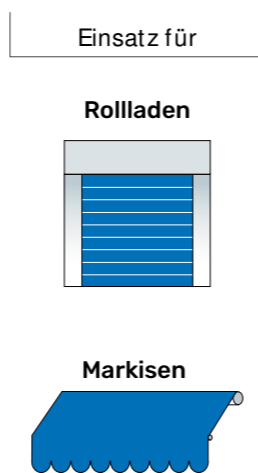
Drahtloser Sonnen-Wind-Sensor \*Technische Spezifikationen auf Seite

Drahtloser, solarbetriebener Sonnen-Wind-Sensor \*Technische Spezifikationen auf Seite

Einkanal-Fernbedienung S000647N

15Kanal Fernbedienung S000661N

Modell	MOT30CMC	MOT50CMC
Für Welle (mm)	60	60
Drehmoment (Nm)	30	50
Drehzahl (U/min)	15	15
Anzahl der Umdrehungen des Endschalters	22	22
Zeit vor dem Auslösen des Wärmeschalters (min)	4	4
Leistungsaufnahme (W)	195	205
Aufgenommene Spannung (A)	0,85	0,89
Gewicht (Kg)	2,85	3,12
Abmessungen L1/L2 (mm)	598/ 580	598/ 580
<b>Preis</b>	<b>€ 202,49</b>	<b>€ 224,94</b>



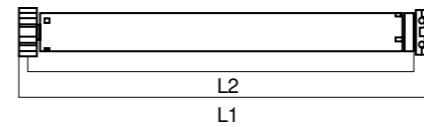
\* Die Preise beinhalten den Getriebemotor einschließlich Halterung und Adapter-Set.

# ø 55 MECHANISCHER MOTOR mit Nothandkurbel



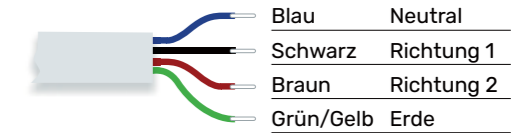
**Rohrmotor für Rollläden**  
 Durchmesser 55 mm  
 Mechanischer Endschalter mit Notbetätigung  
 Ermöglicht die Bewegung bei einem Stromausfall

### TECHNISCHE DATEN



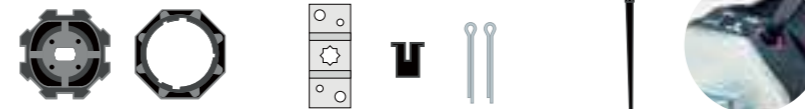
Abmessungen L1/L2 (siehe Tabelle)

### ANSCHLÜSSE



Stromversorgung 230 V. 50 Hz.  
 Schutzart IP44

### IM LIEFERUMFANG ENTHALTENES ZUBEHÖR



Kranz und Adapter für Wellen Durchmesser 70 für Rollläden

Sternhalterung, Splint und Befestigungselemente

Stäbchen zum Einstellen des Endschalters

Bezüglich anderer kompatibler Halterungen siehe S. 368-369

### KOMPATIBLES ZUBEHÖR (OPTIONAL)

Ringe für Markisen



Kranz und Adapter für Wellen Durchmesser 78 Modell Sicilia für Motor ø 55

### ZUBEHÖR FÜR DIE NOTBETÄTIGUNG



45°/90°-Gelenk

Öse für die Markisenbewegung

Kurbelstange für die Notbetätigung

### KOMPATIBLE STEUERUNGSSYSTEME



Drahtlose Steuereinheit Steuerung eines Kanals Ermöglicht die Steuerung eines mechanischen Motors per Fernbedienung Ermöglicht die Verwendung von Sonnen-Wind-Sensoren mit dem mechanischen Motor im Falle einer Markisenanwendung

Drahtloser Sonnen-Wind-Sensor \*Technische Spezifikationen auf Seite

Drahtloser, solarbetriebener Sonnen-Wind-Sensor \*Technische Spezifikationen auf Seite

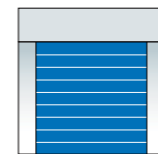
Einkanal-Fernbedienung S000647N

15 Kanal Fernbedienung S000661N

Modell	MOT80CMC	MOT100CMC	MOT120CMC
Für Welle (mm)	70	70	70
Drehmoment (Nm)	80	100	120
Drehzahl (U/min)	12	10	9
Anzahl der Umdrehungen des Endschalters	22	22	22
Zeit vor dem Auslösen des Wärmeschalters (min)	4	4	4
Leistungsaufnahme (W)	385	393	393
Aufgenommene Spannung (A)	1,65	1,68	1,68
Gewicht (Kg)	4,80	4,80	4,80
Abmessungen L1/L2 (mm)	613/ 597	613/ 597	613/ 597
<b>Preis</b>	<b>€ 302,45</b>	<b>€ 338,19</b>	<b>€ 344,63</b>

Einsatz für

**Rollläden**



**Markisen**



\* Die Preise beinhalten den Getriebemotor einschließlich Halterung und Adapter-Set.

**NEU**

SCHNELLMONTAGETEILE  
JETZT FÜR ALLE  
ROLLADENSYSME  
PASSEND.

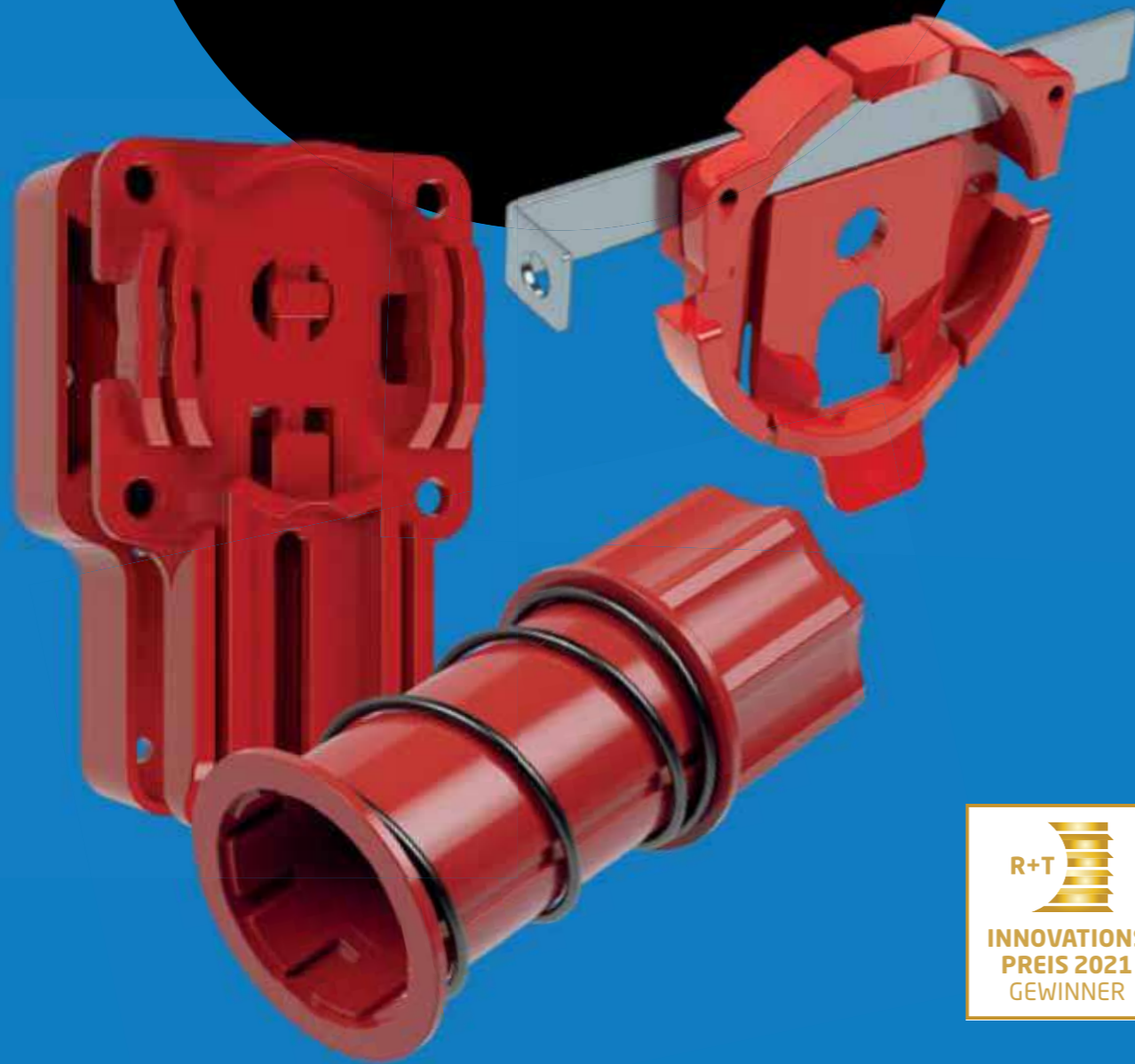


Innovatives Zubehör

350

# INNOVATIVES ZUBEHÖR

FÜR ULTRASCHNELLE  
MONTAGE



- ✓ ULTRASCHNELLE MONTAGE IN WENIGEN SEKUNDEN.
- ✓ EIN- UND AUSRÄSTBAR AUCH BEI AUFGEWICKELTEM ROLLADENPANZER.
- ✓ IDEAL FÜR RAUMSEITIG GESCHLOSSENE ROLLADENKÄSTEN MIT AUSSENREVISION.



# DIE ROLLADENMOTOR-MONTAGE-REVOLUTION KLICK 2.0

## FÜR DEN NEUBAU-/FERTIGKASTEN.

Innovatives Zubehör

351

**KLICK-MOTORLAGER**  
Auch bei aufgewickeltem Rolladenpanzer ganz einfach ein- und ausrastbar.

**KLICK-FEDERHÜLSE MOTORSEITE**  
Um bis zu 7,5 cm teleskopierbar.

EINBAU IN NUR  10 SEKUNDEN!  
**Einfach „KLICK“ und fertig.**

**KLICK-FEDERHÜLSE GEGENSEITE**  
Mit Stift 12 mm für Gleitlager.

**KLICK-KASTENLAGER**  
Mit Führungsschräge für einfache Montage bei schlechter Sicht und Zugänglichkeit.



**SCHWALBENSCHWANZ MOTORKOPF**  
Zur ultraschnellen Montage.

**ROLLADENWELLE**  
Wahlweise in 40, 50, oder 60 mm achtkant.

**TELESKOPIERBAR**  
Um bis zu 7,5 cm.

**ZUSÄTZLICHE AUFDOPPLUNG**  
Steckbar und dadurch beliebig verlängerbar, für im Verhältnis zum Fenster überbreite Rolladenkästen. (Raumgewinn 3 cm pro Stück)

**2,5 m MOTORKABEL**  
Standard-Kabellänge 2,5 m.



**ZX-K 560 FEDERHÜLSE**

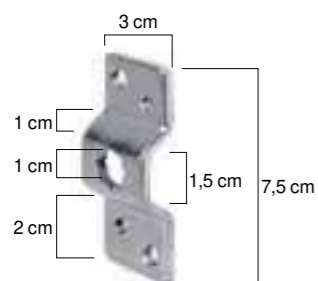
**PASSENDE ACHSTRÄGER FÜR ALLE GÄNGIGEN ROLLADENWELLEN**  
Neben der 60er Achtkantwelle auch für 40 und 50 mm passend.



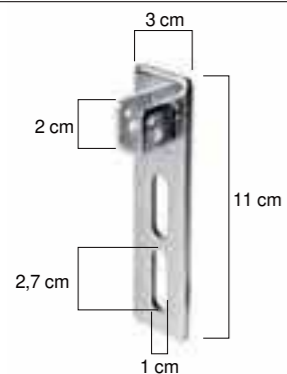
Innovatives Zubehör

352

MOTORHALTERUNGEN



Motorsternhalterung	
Artikelnummer	Preis
MOTSUPN00023	€ 4,83



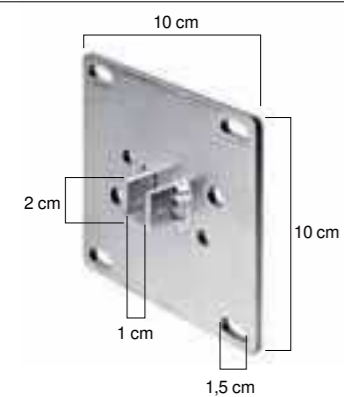
Motorhalterung mit vertikaler Verstellung Vierkant 10x10 für Kästen	
Artikelnummer	Preis
MOTSUPN00021	€ 3,53



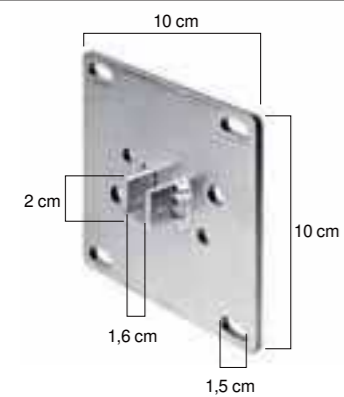
Motorwandhalterung - Vierkant 10x10	
Artikelnummer	Preis
MOTSUPN00051	€ 11,73



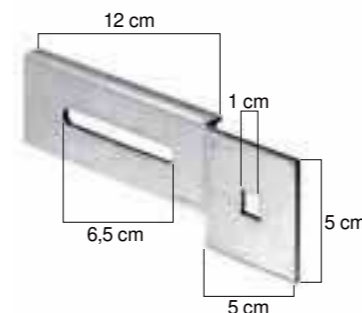
Motorhalterung 10 x 10 mit Vierkant 10	
Artikelnummer	Preis
MOTSUPN00022	€ 6,49



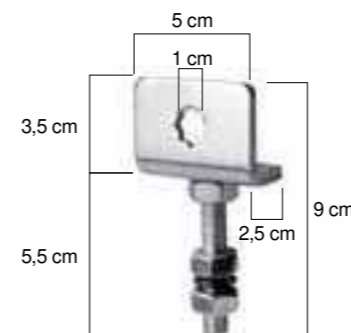
Motorhalterung 100 x 100 mit Vierkant 10	
Artikelnummer	Preis
MOTSUPN00Q22	€ 10,49



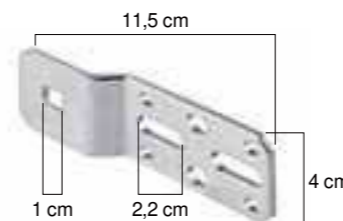
Motorhalterung 100 x 100 mit Vierkant 16	
Artikelnummer	Preis
MOTSUPN00032	€ 11,30



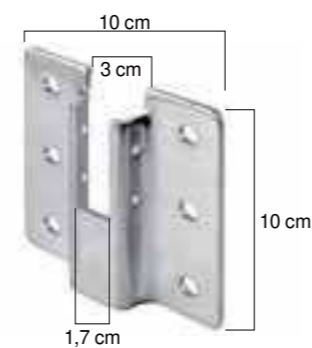
Motorhalterung mit Vierkantöffnung 10 für Vercelli-Halterung	
Artikelnummer	Preis
MOTSUPN00043	€ 2,50



Motorhalterung mit vertikaler Verstellung Vierkant 10x10 für vorhandene Wände	
Artikelnummer	Preis
MOTSUPN00020	€ 4,44



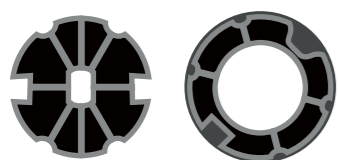
Vertikal verstellbare große Halterung DZ276	
Artikelnummer	Preis
MOTSUPN00143	€ 4,72



Verstellbare Halterung 100 x 100 für Motoren ø 55	
Artikelnummer	Preis
MOTSUPREG	€ 6,37

## ADAPTER FÜR MOTOREN

## STEUERUNGSSYSTEME



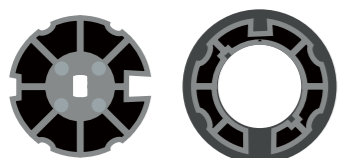
Kranz und Adapter für Welle ø 78 für Markisenmotor ø 45	
Artikelnummer	Preis
MOTADAN0078	€ 8,94



\* Weitere Farben lieferbar

Abdeckung für Schalttaste	
Artikelnummer	Preis
MOTPLAINVAR/BR/BI/NE (*)	€ 17,73

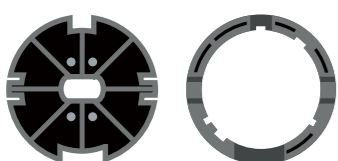
(\*) Erhältliche Farben: Silber, Bronze, Weiß und Schwarz.



Kranz und Adapter für Welle ø 70 für Markisenmotor ø 45	
Artikelnummer	Preis
MOTADAN0070	€ 5,66



Schalttaste mit Richtungspfeilen und zentraler Ausschaltposition	
Artikelnummer	Preis
MOTPULCOM	€ 44,90



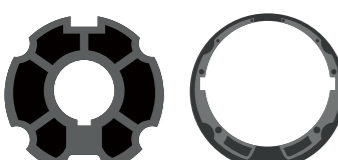
Kranz und Adapter für Welle ø 60 für Markisenmotor ø 45	
Artikelnummer	Preis
MOTADAN0060TS	€ 6,00



\*Erhältlicher Abstand  
165  
185  
210  
240

Abdeckung mit Aufnahme für Schalttaste	
Artikelnummer	Preis
MOTPLINT1FAR/BR/BI/NE (*)	€ 13,01

Im Falle eines Austausches der manuellen Betätigung mit Wickler mit der mechanischen Motorbetätigung ermöglicht sie die Abdeckung der Wickleröffnung und das Einsetzen der Platte + Taste zur Steuerung des Motors. Ansprechende ästhetische Wirkung, ohne die Notwendigkeit, an der Wand einzugreifen.  
(\*) Erhältliche Farben: Silber, Bronze, Weiß und Schwarz.



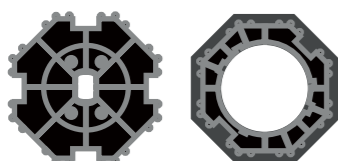
Kranz und Adapter für Welle ø 78 für Markisenmotor ø 55	
Artikelnummer	Preis
MOTADAN7855	€ 9,80



\*Interesse disponibile  
165  
185  
210  
240

Abdeckung ohne Öffnung	
Artikelnummer	Preis
MOTPLACIEAR/BR/BI/NE (*)	€ 13,59

Im Falle eines Austausches der manuellen Betätigung mit Wickler mit der Radiomatic-Motorbetätigung ermöglicht sie die Abdeckung der Wickleröffnung. Ansprechende ästhetische Wirkung, ohne die Notwendigkeit, an der Wand einzugreifen.  
(\*) Erhältliche Farben: Silber, Bronze, Weiß und Schwarz.



Kranz und Adapter für achtkant-Welle ø 70 für Rollladenmotor ø 45	
Artikelnummer	Preis
MOTADAN7045	€ 7,87



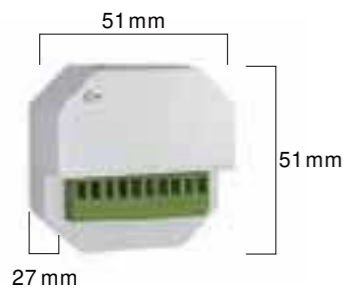
Kranz und Adapter für achtkant Welle ø 60 Modell Sicilia	
Artikelnummer	Preis
MOTADAN0060B0	€ 5,86



Aufputzschalter für den Außenbereich, Farbe weiß	
Artikelnummer	Preis
MOTTINT	€ 21,74



## STEUERUNGSSYSTEME



Drahtlose Einkanal-Steereinheit für Rollläden	
Artikelnummer	Preis
MOTCENTR	€ 77,07

- Anwendbar für Motoren mit einer maximalen Leistung von 100NM
- Ermöglicht die Steuerung eines mechanischen Motors per Fernbedienung
- Ermöglicht die Verwendung von Sonnen-Wind-Sensoren mit dem mechanischen Motor im Falle einer Markisenanwendung
- Ermöglicht den Anschluss an die Taste
- Kann nur 1 Motor steuern
- Kompatibel mit Einkanal-Fernbedienung mit 15 Kanälen



Einkanal-Fernbedienung	
Artikelnummer	Preis
S000647N	€ 39,90

Reichweite: 200 m im Freien, 35 m im Innenbereich.  
Frequenz: 433,90 Mhz +/-100 KHz



Drahtloser, solarbetriebener Sonnen-Wind-Sensor	
Artikelnummer	Preis
MOTTANE118	€ 140,14

Durch die Ausstattung mit einem Solarmodul, arbeitet er mit Sonnenenergie. Der Sensor kann 3 Stufen der Windstärke und 4 Stufen der Lichtintensität erfassen. Erreicht die Windstärke den eingestellten Wert, übermittelt der Sensor ein Signal an die Steereinheit und die Markise fährt automatisch ein. Erreicht die Lichtintensität den eingestellten Wert, übermittelt der Sensor ein Signal an die Steereinheit und die Markise fährt automatisch aus.

- Drahtlose Steuerung
- Solarstromversorgung
- Reichweite: 200 m im Freien
- Frequenz: 433,92 MHz



Fernbedienung mit 15 Kanälen	
Artikelnummer	Preis
S000661N	€ 49,80

Reichweite: 200 m im Freien, 35 m im Innenbereich.  
Frequenz: 433,90 Mhz +/-100 KHz



Drahtloser Sonnen-Wind-Sensor	
Artikelnummer	Preis
MOTTANE116	€ 113,69

Der Sensor kann 3 Stufen der Windstärke und 4 Stufen der Lichtintensität erfassen. Erreicht die Windstärke den eingestellten Wert, übermittelt der Sensor ein Signal an die Steereinheit und die Markise fährt automatisch ein. Erreicht die Lichtintensität den eingestellten Wert, übermittelt der Sensor ein Signal an die Steereinheit und die Markise fährt automatisch aus.

- Drahtlose Steuerung
- Leistung: 230V/ 50Hz
- Reichweite: 200 m im Freien - Frequenz: 433,92 MHz



Timer mit 5 Kanälen	
Artikelnummer	Preis
MOTTIMER5C	€ 70,00

Reichweite: 200 m im Freien, 35 m im Innenbereich.  
Frequenz: 433,90 Mhz +/-100 KHz  
- Timer- und Uhrzeitfunktion

Einkanal-Timer	
Artikelnummer	Preis
MOTTIMER1C	€ 64,90

Reichweite: 200 m im Freien, 35 m im Innenbereich.  
Frequenz: 433,90 Mhz +/- 100 KHz  
- Timer- und Uhrzeitfunktion

### STEUERUNGSSYSTEME



Wandsender mit einem Kanal	
Artikelnummer	Preis
MOTTEL1CM229	€ 49,50

Möglichkeit der Wandmontage, drahtlos.  
Reichweite: 200 m im Freien, 35 m im Innenbereich.  
Frequenz: 433,90 Mhz +/- 100 KHz



Wandsender mit 2 Kanälen	
Artikelnummer	Preis
MOTTEL2CM230	€ 54,80

Möglichkeit der Wandmontage, drahtlos.  
Reichweite: 200 m im Freien, 35 m im Innenbereich.  
Frequenz: 433,90 Mhz +/- 100 KHz



Wandsender mit 15 Kanälen	
Artikelnummer	Preis
MOTTEL15CM559	€ 64,80

Möglichkeit der Wandmontage, drahtlos.  
Reichweite: 200 m im Freien, 35 m im Innenbereich.  
Frequenz: 433,90 Mhz +/- 100 KHz

### ZUBEHÖR FÜR DIE NOTBETÄTIGUNG



45°/90°-Gelenk	
Artikelnummer	Preis
MOTSNON0045	€ 26,90



Öse für die Markisenbewegung	
Artikelnummer	Preis
MOTTESSN0	€ 4,60



Kurbelstange für die Notbetätigung H 145	
Artikelnummer	Preis
MOTASTN00	€ 19,40

**AUTOMATISCHER ROLLLADENWICKLER ALZAMATIK EVO**


NEUES  
PRODUKT

**Wickler AlzamatiK Evo**

Artikelnummer	Preis
AW000EVO	€ 371,80

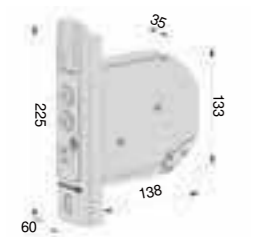
Alzamatik: Wickler mit Elektromotor für Rollladengurt. Ersetzt den manuellen Wickler und kann in sehr kurzer Zeit installiert werden. Ermöglicht das mühelose Heraufziehen des Rollladens. Wandbefestigung ohne Eingriffe an der Wand. Optimal geeignet für Renovierungen, leichte Installation und einfache Bedienung.

Alzamatik ist ein Rollladenwickler für den Innenbereich. Das Gerät wird in die Wand eingelassen und über ein Kabel mit Stecker oder eine feste Stromleitung mit Strom versorgt.

**Funktionsmerkmale und Steuerungsmöglichkeiten:**

- Manuelle Funktion
- Automatische Funktion mit einer für das Hochziehen (s) und Herunterlassen (t) eingestellten Zeit
- Aktivierung/Deaktivierung der Automatikfunktion - Einstellung des Endschalters
- Geeigneter Gurt: Breite 23 mm, Dicke 1 / 1,3 / 1,5 mm
- Gewicht des Rollladens: ca. 30 kg

SNHELL, PRAKTISCH UND SICHER. EIN PAAR HANDGRIFFE, DIE IHNEN DAS LEBEN EINFACHER MACHEN.



1. Stellen Sie sicher, dass die Gurtkassette genügend Platz für den alzamatiK Evo bietet.



2. Den alten Wickler demontieren, falls ein bestehendes Rolladensystem modernisiert werden soll.



3. Den Gurt ca. 20 cm unterhalb der Kassette abschneiden.



4. Das Ende des Gurtes etwa 2 cm falten und in der Mitte einen kleinen Einschnitt machen.



5. Den Gurt dann an der Wicklerrolle anbringen.



6. Den elektrischen Anschluss ausführen.



7. Das Stromkabel sicher verlegen und abschließend den Schutzmantel mit den mitgelieferten Schrauben befestigen.



8. Den Gurt einführen und befestigen.



9. Den Alzamatik Evo in den Gurtkasten einsetzen und mit den mitgelieferten Schrauben fest einschrauben.

**Allgemeine Lieferbedingungen**
**§ 1 Geltung**

(1) Alle Lieferungen, Leistungen und Angebote der Pinto GmbH, Sallstraße 38, 74635 Kupferzell-Mangoldsall (nachfolgend „Verkäufer“) erfolgen ausschließlich aufgrund dieser Allgemeinen Lieferbedingungen. Diese sind Bestandteil aller Verträge, die der Verkäufer mit seinen Vertragspartnern (nachfolgend auch „Auftraggeber“ genannt) über die von ihm angebotenen Lieferungen oder Leistungen schließt. Sie gelten auch für alle zukünftigen Lieferungen, Leistungen oder Angebote an den Auftraggeber, selbst wenn sie nicht nochmals gesondert vereinbart werden.

(2) Geschäftsbedingungen des Auftraggebers oder Dritter finden keine Anwendung, auch wenn der Verkäufer ihrer Geltung im Einzelfall nicht gesondert widerspricht. Selbst wenn der Verkäufer auf ein Schreiben Bezug nimmt, das Geschäftsbedingungen des Auftraggebers oder eines Dritten enthält oder auf solche verweist, liegt darin kein Einverständnis mit der Geltung jener Geschäftsbedingungen.

**§ 2 Angebot und Vertragsabschluss**

(1) Alle Angebote des Verkäufers sind freibleibend und unverbindlich, sofern sie nicht ausdrücklich als verbindlich gekennzeichnet sind oder eine bestimmte Annahmefrist enthalten. Bestellungen oder Aufträge kann der Verkäufer innerhalb von (14) Tagen nach Zugang annehmen. (2) Allein maßgeblich für die Rechtsbeziehungen zwischen Verkäufer und Auftraggeber ist der schriftlich geschlossene Kaufvertrag, einschließlich dieser Allgemeinen Lieferbedingungen. Dieser gibt alle Abreden zwischen den Vertragsparteien zum Vertragsgegenstand vollständig wieder. Mündliche Zusagen des Verkäufers vor Abschluss dieses Vertrages sind rechtlich unverbindlich und mündliche Abreden der Vertragsparteien werden durch den schriftlichen Vertrag ersetzt, sofern sich nicht jeweils ausdrücklich aus ihnen ergibt, dass sie verbindlich fortgelten.

(3) Ergänzungen und Abänderungen der getroffenen Vereinbarungen einschließlich dieser Allgemeinen Lieferbedingungen bedürfen zu ihrer Wirksamkeit der Schriftform. Mit Ausnahme von Geschäftsführern oder Prokuristen sind die Mitarbeiter des Verkäufers nicht berechtigt, von der schriftlichen Vereinbarung abweichende mündliche Abreden zu treffen. Zur Wahrung der Schriftform genügt die telekommunikative Übermittlung, insbes. per Telefax oder per E-Mail, sofern die Kopie der unterschriebenen Erklärung übermittelt wird.

(4) Angaben des Verkäufers zum Gegenstand der Lieferung (zB Gewichte, Maße, Gebrauchswerte, Belastbarkeit, Toleranzen und technische Daten) sowie unsere Darstellungen desselben (zB Zeichnungen und Abbildungen) sind nur annähernd maßgeblich, soweit nicht die Verwendbarkeit zum vertraglich vorgesehenen Zweck eine genaue Übereinstimmung voraussetzt. Sie sind keine garantierten Beschaffenheitsmerkmale, sondern Beschreibungen oder Kennzeichnungen der Lieferung oder Leistung. Handelsübliche Abweichungen und Abweichungen, die aufgrund rechtlicher Vorschriften erfolgen oder technische Verbesserungen darstellen, sowie die Ersetzung von Bauteilen durch gleichwertige Teile sind zulässig, soweit sie die Verwendbarkeit zum vertraglich vorgesehenen Zweck nicht beeinträchtigen.

(5) Der Verkäufer behält sich das Eigentum oder Urheberrecht an allen von ihm abgegebenen Angeboten und Kostenvorschlägen sowie dem Auftraggeber zur Verfügung gestellten Zeichnungen, Abbildungen, Berechnungen, Prospekten, Katalogen, Modellen, Werkzeugen und anderen Unterlagen und Hilfsmitteln vor. Der Auftraggeber darf diese Gegenstände ohne ausdrückliche Zustimmung des Verkäufers weder als solche noch inhaltlich Dritten zugänglich machen, sie bekannt geben, selbst oder durch Dritte nutzen oder vervielfältigen. Er hat auf Verlangen des Verkäufers diese Gegenstände vollständig an diesen zurückzugeben und eventuell gefertigte Kopien zu vernichten, wenn sie von ihm im ordnungsgemäßen Geschäftsgang nicht mehr benötigt werden oder wenn Verhandlungen nicht zum Abschluss eines Vertrages führen. Ausgenommen hiervon ist die Speicherung elektronisch zur Verfügung gestellter Daten zum Zwecke üblicher Datensicherung.

**§ 3 Preise und Zahlung**

(1) Die Preise gelten für den in den Auftragsbestätigungen aufgeführten Leistungs- und Lieferungsumfang. Mehr- oder Sonderleistungen werden gesondert berechnet. Die Preise verstehen sich in EUR ab Werk zzgl. Verpackung, der gesetzlichen Mehrwertsteuer, bei Exportlieferungen Zoll sowie Gebühren und anderer öffentlicher Abgaben.

(2) Soweit den vereinbarten Preisen die Listenpreise des Verkäufers zugrunde liegen und die Lieferung erst mehr als vier Monate nach Vertragsschluss erfolgen soll, gelten die bei Lieferung gültigen Listenpreise des Verkäufers (jeweils abzüglich eines vereinbarten prozentualen oder festen Rabatts).

(3) Rechnungsbeträge sind sofort ohne jeden Abzug zu bezahlen, sofern nicht etwas anderes schriftlich vereinbart ist. Maßgebend für das Datum der Zahlung ist der Eingang beim Verkäufer. Die Zahlung per Scheck ist ausgeschlossen, sofern sie nicht im Einzelfall gesondert vereinbart wird. Leistet der Auftraggeber bei Fälligkeit nicht, so sind die ausstehenden Beträge ab dem Tag der Fälligkeit mit 5 % p. a. zu verzinsen; die Geltendmachung höherer Zinsen und weiterer Schäden im Falle des Verzugs bleibt unberührt.

(4) Die Aufrechnung mit Gegenansprüchen des Auftraggebers oder die Zurückbehaltung von Zahlungen wegen solcher Ansprüche ist nur zulässig, soweit die Gegenansprüche unbestritten oder rechtskräftig festgestellt sind oder sich aus demselben Auftrag ergeben, unter dem die betreffende Lieferung erfolgt ist.

(5) Der Verkäufer ist berechtigt, noch ausstehende Lieferungen oder Leistungen nur gegen Vorauszahlung oder Sicherheitsleistung auszuführen oder zu erbringen, wenn ihm nach Abschluss des Vertrages Umstände bekannt werden, welche die Kreditwürdigkeit des Auftraggebers wesentlich zu mindern geeignet sind und durch welche die Bezahlung der offenen Forderungen des Verkäufers durch den Auftraggeber aus dem jeweiligen Vertragsverhältnis (einschließlich aus anderen Einzelaufträgen, für die derselbe Rahmenvertrag gilt) gefährdet wird.

(6) Der Rechnungsversand erfolgt standardisiert per elektronischer Übermittlung. In vereinbarten Ausnahmefällen kann eine Rechnungsstellung in Papierform erfolgen.

**§ 4 Lieferung und Lieferzeit**

(1) Lieferungen erfolgen ab Werk.

(2) Vom Verkäufer in Aussicht gestellte Fristen und Termine für Lieferungen und Leistungen gelten stets nur annähernd, es sei denn, dass ausdrücklich eine feste Frist oder ein fester Termin zugesagt oder vereinbart ist. Sofern Versendung vereinbart wurde, beziehen sich Lieferfristen und Liefertermine auf den Zeitpunkt der Übergabe an den Spediteur, Frachtführer oder sonst mit dem Transport beauftragten Dritten.

(3) Der Verkäufer kann – unbeschadet seiner Rechte aus Verzug des Auftraggebers – vom Auftraggeber eine Verlangung von Liefer- und Leistungsfristen oder eine Verschiebung von Liefer- und Leistungsterminen um den Zeitraum verlangen, in dem der Auftraggeber seinen vertraglichen Verpflichtungen dem Verkäufer gegenüber nicht nachkommt.

(4) Der Verkäufer haftet nicht für Unmöglichkeit der Lieferung oder für Lieferverzögerungen, soweit diese durch höhere Gewalt oder sonstige, zum Zeitpunkt des Vertragsabschlusses nicht vorhersehbare Ereignisse (zBBetriebsstörungen aller Art, Schwierigkeiten in der Material- oder Energiebeschaffung, Transportverzögerungen, Streiks, rechtmäßige Aussperrungen, Mangel an Arbeitskräften, Energie oder Rohstoffen, Schwierigkeiten bei der Beschaffung von notwendigen behördlichen Genehmigungen, behördliche Maßnahmen oder die ausbleibende, nicht richtige oder nicht rechtzeitige Belieferung durch Lieferanten) verursacht worden sind, die der Verkäufer nicht zu vertreten hat. Sofern solche Ereignisse dem Verkäufer die Lieferung oder Leistung wesentlich erschweren oder unmöglich machen und die Behinderung nicht nur von vorübergehender Dauer ist, ist der Verkäufer zum Rücktritt vom Vertrag berechtigt. Bei Hindernissen vorübergehender Dauer verlängern sich die Liefer- oder Leistungsfristen oder verschieben sich die Liefer- oder Leistungsfristen um den Zeitraum der Behinderung zzgl. einer angemessenen Anlaufzeit. Soweit dem Auftraggeber infolge der Verzögerung die Abnahme der Lieferung oder Leistung nicht zuzumuten ist, kann er durch unverzügliche schriftliche Erklärung gegenüber dem Verkäufer vom Vertrag zurücktreten.

(5) Der Verkäufer ist nur zu Teillieferungen berechtigt, wenn

– die Teillieferung für den Auftraggeber im Rahmen des vertraglichen Bestimmungszwecks verwendbar ist,

– die Lieferung der restlichen bestellten Ware sichergestellt ist und

– dem Auftraggeber hierdurch kein erheblicher Mehraufwand oder zusätzliche Kosten entstehen (es sei denn, der Verkäufer erklärt sich zur Übernahme dieser Kosten bereit).

(6) Gerät der Verkäufer mit einer Lieferung oder Leistung in Verzug oder wird ihm eine Lieferung oder Leistung, gleich aus welchem Grunde, unmöglich, so ist die Haftung des Verkäufers auf Schadensersatz nach Maßgabe des § 8 dieser Allgemeinen Lieferbedingungen beschränkt.

**§ 5 Erfüllungsort, Versand, Verpackung, Gefahrübergang, Abnahme**

(1) Erfüllungsort für alle Verpflichtungen aus dem Vertragsverhältnis ist Kupferzell-Mangoldsall, soweit nichts anderes bestimmt ist.

(2) Die Versandart und die Verpackung unterstehen dem pflichtgemäßen Ermessen des Verkäufers.

(3) Die Gefahr geht spätestens mit der Übergabe des Liefergegenstandes (wobei der Beginn des Verladevorgangs maßgeblich ist) an den Spediteur, Frachtführer oder sonst zur Ausführung der Versendung bestimmten Dritten auf den Auftraggeber über. Dies gilt auch dann, wenn Teillieferungen erfolgen oder der Verkäufer noch andere Leistungen (zBVersand) übernommen hat. Verzögert sich der Versand oder die Übergabe infolge eines Umstandes, dessen Ursache beim Auftraggeber liegt, geht die Gefahr von dem Tag an auf den Auftraggeber über, an dem der Liefergegenstand versandbereit ist und der Verkäufer dies dem Auftraggeber angezeigt hat.

(4) Lagerkosten nach Gefahrübergang trägt der Auftraggeber. Bei Lagerung durch den Verkäufer betragen die Lagerkosten (0,25 %) des Rechnungsbetrages der zu lagernden Liefergegenstände pro abgelaufene Woche. Die Geltendmachung und der Nachweis weiterer oder geringerer Lagerkosten bleiben vorbehalten.

(5) Die Sendung wird vom Verkäufer nur auf ausdrücklichen Wunsch des Auftraggebers und auf dessen Kosten gegen Diebstahl, Bruch-, Transport-, Feuer- und Wasserschäden oder sonstige versicherbare Risiken versichert.

(6) Soweit eine Abnahme stattzufinden hat, gilt die Kaufsache als abgenommen, wenn

– die Lieferung abgeschlossen ist,

– der Verkäufer dies dem Auftraggeber unter Hinweis auf die Abnahmefiktion nach diesem § 5 (6) mitgeteilt und ihn zur Abnahme aufgefordert hat,

– seit der Lieferung zwölf Werktagen vergangen sind oder der Auftraggeber mit der Nutzung der Kaufsache begonnen hat (zB die gelieferte Anlage in Betrieb genommen hat) und in diesem Fall seit Lieferung sechs Werktagen vergangen sind und

– der Auftraggeber die Abnahme innerhalb dieses Zeitraums aus einem anderen Grund als wegen eines dem Verkäufer angezeigten Mangels, der die Nutzung der Kaufsache unmöglich macht oder wesentlich beeinträchtigt, unterlassen hat.

**§ 6 Gewährleistung, Sachmängel**

(1) Die Gewährleistungsfrist beträgt ein Jahr ab Lieferung oder, soweit eine Abnahme erforderlich ist, ab der Abnahme. Diese Frist gilt nicht für Schadensersatzansprüche des Auftraggebers aus der Verletzung des Lebens, des Körpers oder der Gesundheit oder aus vorsätzlichen oder grob fahrlässigen Pflichtverletzungen des Verkäufers oder seiner Erfüllungsgehilfen, welche jeweils nach den gesetzlichen Vorschriften verjährten.

(2) Die gelieferten Gegenstände sind unverzüglich nach Ablieferung an den Auftraggeber oder an den von ihm bestimmten Dritten sorgfältig zu untersuchen. Sie gelten hinsichtlich offensichtlicher Mängel oder anderer Mängel, die bei einer unverzüglichen, sorgfältigen Untersuchung erkennbar gewesen wären, als vom Käufer genehmigt, wenn dem Verkäufer nicht binnen sieben Werktagen nach Ablieferung eine schriftliche Mängelrüge zugeht. Hinsichtlich anderer Mängel gelten die Liefergegenstände als vom Käufer genehmigt, wenn die Mängelrüge dem Verkäufer nicht binnen sieben Werktagen nach dem Zeitpunkt zugeht, in dem sich der Mangel zeigte; war der Mangel bei normaler Verwendung bereits zu einem früheren Zeitpunkt offensichtlich, ist jedoch dieser frühere Zeitpunkt für den Beginn der Rügefrist maßgeblich. Auf Verlangen des Verkäufers ist ein beanstandeter Liefergegenstand frachtfrei an den Verkäufer zurückzusenden. Bei berechtigter Mängelrüge vergütet der Verkäufer die Kosten des günstigsten Versandweges; dies gilt nicht, soweit die Kosten sich erhöhen, weil der Liefergegenstand sich an einem anderen Ort als dem Ort des bestimmungsgemäßen Gebrauchs befindet.

(3) Bei Sachmängeln der gelieferten Gegenstände ist der Verkäufer nach seiner innerhalb angemessener Frist zu treffenden Wahl zunächst zur Nachbesserung oder Ersatzlieferung verpflichtet und berechtigt. Im Falle des Fehlschlagens, dh der Unmöglichkeit, Unzumutbarkeit, Verweigerung oder unangemessenen Verzögerung der Nachbesserung oder Ersatzlieferung, kann der Auftraggeber vom Vertrag zurücktreten oder den Kaufpreis angemessen mindern.

(4) Beruht ein Mangel auf dem Verschulden des Verkäufers, kann der Auftraggeber unter den in § 8 bestimmten Voraussetzungen Schadensersatz verlangen.

(5) Bei Mängeln von Bauteilen anderer Hersteller, die der Verkäufer aus lizenzierten oder tatsächlichen Gründen nicht beseitigen kann, wird der Verkäufer nach seiner Wahl seine Gewährleistungsansprüche gegen die Hersteller und Lieferanten für Rechnung des Auftraggebers geltend machen oder an den Auftraggeber abtreten. Gewährleistungsansprüche gegen den Verkäufer bestehen bei derartigen Mängeln unter den sonstigen Voraussetzungen und nach Maßgabe dieser Allgemeinen Lieferbedingungen nur, wenn die gerichtliche Durchsetzung der vorstehend genannten Ansprüche gegen den Hersteller und Lieferanten erfolglos war oder, bspw. aufgrund einer Insolvenz, aussichtslos ist. Während der Dauer des Rechtsstreits ist die Verjährung der betreffenden Gewährleistungsansprüche des Auftraggebers gegen den Verkäufer gehemmt.

(6) Die Gewährleistung entfällt, wenn der Auftraggeber ohne Zustimmung des Verkäufers den Liefergegenstand ändert oder durch Dritte ändern lässt und die Mängelbeseitigung hierdurch unmöglich oder unzumutbar erschwert wird. In jedem Fall hat der Auftraggeber die durch die Änderung entstehenden Mehrkosten der Mängelbeseitigung zu tragen.

(7) Eine im Einzelfall mit dem Auftraggeber vereinbarte Lieferung gebrauchter Gegenstände erfolgt unter Ausschluss jeglicher Gewährleistung für Sachmängel.

**§ 7 Schutzrechte**

(1) Der Verkäufer steht nach Maßgabe dieses § 7 dafür ein, dass der Liefergegenstand frei von gewerblichen Schutzrechten oder Urheberrechten Dritter ist. Jeder Vertragspartner wird den anderen Vertragspartner unverzüglich schriftlich benachrichtigen, falls ihm gegenüber Ansprüche wegen der Verletzung solcher Rechte geltend gemacht werden.

(2) In dem Fall, dass der Liefergegenstand ein gewerbliches Schutzrecht oder Urheberrecht eines Dritten verletzt, wird der Verkäufer nach seiner Wahl und auf seine Kosten den Liefergegenstand derart abändern oder austauschen, dass keine Rechte Dritter mehr verletzt werden, der Liefergegenstand aber weiterhin die vertraglich vereinbarten Funktionen erfüllt, oder dem Auftraggeber durch Abschluss eines Lizenzvertrages mit dem Dritten das Nutzungsrecht verschaffen. Gelingt dem Verkäufer dies innerhalb eines angemessenen Zeitraums nicht, ist der Auftraggeber berechtigt, von dem Vertrag zurückzutreten oder den Kaufpreis angemessen zu mindern. Etwas Schadensersatzansprüche des Auftraggebers unterliegen den Beschränkungen des § 8 dieser Allgemeinen Lieferbedingungen.

(3) Bei Rechtsverletzungen durch vom Verkäufer gelieferte Produkte anderer Hersteller wird der Verkäufer nach seiner Wahl seine Ansprüche gegen die Hersteller und Vorlieferanten für Rechnung des Auftraggebers geltend machen oder an den Auftraggeber abtreten. Ansprüche gegen den Verkäufer bestehen in diesen Fällen nach Maßgabe dieses § 7 nur, wenn die gerichtliche Durchsetzung der vorstehend genannten Ansprüche gegen die Hersteller und Vorlieferanten erfolglos war oder, bspw. aufgrund einer Insolvenz, aussichtslos ist.

**§ 8 Haftung auf Schadensersatz wegen Verschuldens**

(1) Die Haftung des Verkäufers auf Schadensersatz, gleich aus welchem Rechtsgrund, insbes. aus Unmöglichkeit, Verzug, mangelhafter oder falscher Lieferung, Vertragsverletzung, Verletzung von Pflichten bei Vertragsverhandlungen und unerlaubter Handlung ist, soweit es dabei jeweils auf ein Verschulden ankommt, nach Maßgabe dieses § 8 eingeschränkt.

(2) Der Verkäufer haftet nicht im Falle einfacher Fahrlässigkeit seiner Organe, gesetzlichen Vertreter, Angestellten oder sonstigen Erfüllungsgehilfen, soweit es sich nicht um eine Verletzung vertragswesentlicher Pflichten handelt. Vertragswesentlich sind die Verpflichtung zur rechtzeitigen Lieferung des Liefergegenstands, dessen Freiheit von Rechtsmängeln sowie solchen Sachmängeln, die seine Funktionsfähigkeit oder Gebrauchstauglichkeit mehr als nur unerheblich beeinträchtigen, sowie Beratungs-, Schutz- und Obhutspflichten, die dem Auftraggeber die vertragsgemäße Verwendung des Liefergegenstands ermöglichen sollen oder den Schutz von Leib oder Leben von Personal des Auftraggebers oder den Schutz von dessen Eigentum vor erheblichen Schäden bezwecken.

(3) Soweit der Verkäufer gem. § 8 (2) dem Grunde nach auf Schadensersatz haftet, ist diese Haftung auf Schäden begrenzt, die der Verkäufer bei Vertragsschluss als mögliche Folge einer Vertragsverletzung vorausgesehen hat oder die er bei Anwendung verkehrsbüblicher Sorgfalt hätte voraussehen müssen. Mittelbare Schäden und Folgeschäden, die Folge von Mängeln des Liefergegenstands sind, sind außerdem nur ersatzfähig, soweit solche Schäden bei bestimmungsgemäßer Verwendung des Liefergegenstands typischerweise zu erwarten sind.

(4) Im Falle einer Haftung für einfache Fahrlässigkeit ist die Ersatzpflicht des Verkäufers für Sachschäden und daraus resultierende weitere Vermögensschäden auf einen Betrag von 1.000.000 EUR je Schadensfall beschränkt, auch wenn es sich um eine Verletzung vertragswesentlicher Pflichten handelt.

(5) Die vorstehenden Haftungsausschlüsse und -beschränkungen gelten in gleichem Umfang zugunsten der Organe, gesetzlichen Vertreter, Angestellten und sonstigen Erfüllungsgehilfen des Verkäufers.

(6) Soweit der Verkäufer technische Auskünfte gibt oder beratend tätig wird und diese Auskünfte oder Beratung nicht zu dem von ihm geschiedten, vertraglich vereinbarten Leistungsumfang gehören, geschieht dies unentgeltlich und unter Ausschluss jeglicher Haftung.

(7) Die Einschränkungen dieses § 8 gelten nicht für die Haftung des Verkäufers wegen vorsätzlichen Verhaltens, für garantierte Beschaffenheitsmerkmale, wegen Verletzung des Lebens, des Körpers oder der Gesundheit oder nach dem Produkthaftungsgesetz.

**§ 9 Eigentumsvorbehalt**

(1) Der nachfolgend vereinbarte Eigentumsvorbehalt dient der Sicherung aller jeweils bestehenden derzeitigen und künftigen Forderungen des Verkäufers gegen den Käufer aus der zwischen den Vertragspartnern bestehenden Lieferbeziehung über Rollläden und Jalousien (einschließlich Saldoforderungen) aus einem auf diese Lieferbeziehung beschränkten Kontokorrentverhältnis).

(2) Die vom Verkäufer an den Käufer gelieferte Ware bleibt bis zur vollständigen Bezahlung aller gesicherten Forderungen Eigentum des Verkäufers. Die Ware sowie die nach den nachfolgenden Bestimmungen an ihre Stelle tretende, vom Eigentumsvorbehalt erfasste Ware wird nachfolgend „Vorbehaltsware“ genannt.

(3) Der Käufer verwahrt die Vorbehaltsware unentgeltlich für den Verkäufer.

(4) Der Käufer ist berechtigt, die Vorbehaltsware bis zum Eintritt des Verwertungsfalls (Abs. 9) im ordnungsgemäßen Geschäftsverkehr zu verarbeiten und zu veräußern. Pfändungen und Sicherungsübereignungen sind unzulässig.

(5) Wird die Vorbehaltsware vom Käufer verarbeitet, so wird vereinbart, dass die Verarbeitung im Namen und für Rechnung des Verkäufers als Hersteller erfolgt und der Verkäufer unmittelbar das Eigentum oder – wenn die Verarbeitung aus Stoffen mehrerer Eigentümergeht oder der Wert der verarbeiteten Sache höher ist als der Wert der Vorbehaltsware – das Miteigentum (Bruchteilseigentum) an der neu geschaffenen Sache im Verhältnis des Werts der Vorbehaltsware zum Wert der neu geschaffenen Sache erwirbt. Für den Fall, dass kein solcher Eigentumserwerb beim Verkäufer eintreten sollte, überträgt der Käufer bereits jetzt sein künftiges Eigentum oder – im og Verhältnis – Miteigentum an der neu geschaffenen Sache zur Sicherheit an den Verkäufer. Wird die Vorbehaltsware mit anderen Sachen zu einer einheitlichen Sache verbunden oder untrennbar vermischt und ist eine der anderen Sachen als Hauptsache anzusehen, so überträgt der Verkäufer, soweit die Hauptsache ihm gehört, dem Käufer anteilig das Miteigentum an der einheitlichen Sache in dem in S. 1 genannten Verhältnis.

(6) Im Fall der Weiterveräußerung der Vorbehaltsware tritt der Käufer bereits jetzt sicherungshalber die hieraus entstehende Forderung gegen den Erwerber – bei Miteigentum des Verkäufers an der Vorbehaltsware anteilig entsprechend dem Miteigentumsanteil – an den Verkäufer ab. Gleiches gilt für sonstige Forderungen, die an die Stelle der Vorbehaltsware treten oder sonst hinsichtlich der Vorbehaltsware entstehen, wie zB Versicherungsansprüche oder Ansprüche aus unerlaubter Handlung bei Verlet oder Zerstörung. Der Verkäufer ermächtigt den Käufer wiederum, die an den Verkäufer abgetretenen Forderungen im eigenen Namen einzuziehen. Der Verkäufer darf diese Einzugsermächtigung nur im Verwertungsfall widerrufen.

(7) Greifen Dritte auf die Vorbehaltsware zu, insbes. durch Pfändung, wird der Käufer sie unverzüglich auf das Eigentum des Verkäufers hinweisen und den Verkäufer hierüber informieren, um ihm die Durchsetzung seiner Eigentumsrechte zu ermöglichen. Sofern der Dritte nicht in der Lage ist, dem Verkäufer die in diesem Zusammenhang entstehenden gerichtlichen oder außergerichtlichen Kosten zu erstatten, haftet hierfür der Käufer dem Verkäufer.

(8) Der Verkäufer wird die Vorbehaltsware sowie die an ihre Stelle tretenden Sachen oder Forderungen freigeben, soweit ihr Wert die Höhe der gesicherten Forderungen um mehr als 50 % übersteigt. Die Auswahl der danach freizugebenden Gegenstände liegt beim Verkäufer.

(9) Tritt der Verkäufer bei vertragswidrigem Verhalten des Käufers – insbes. Zahlungsverzug – vom Vertrag zurück (Verwertungsfall), ist er berechtigt, die Vorbehaltsware herauszuverlangen.

**§ 10 Schlussbestimmungen**

(1) Ist der Auftraggeber Kaufmann, eine juristische Person des öffentlichen Rechts oder ein öffentlich-rechtliches Sondervermögen oder hat er in der Bundesrepublik Deutschland keinen allgemeinen Gerichtsstand, so ist Gerichtsstand für alle etwaigen Streitigkeiten aus der Geschäftsbeziehung zwischen dem Verkäufer und dem Auftraggeber nach Wahl des Verkäufers Kupferzell-Mangoldsall oder der Sitz des Auftraggebers. Für Klagen gegen den Verkäufer ist in diesen Fällen jedoch Kupferzell-Mangoldsall ausschließlicher Gerichtsstand. Zwingende gesetzliche Bestimmungen über ausschließliche Gerichtsstände bleiben von dieser Regelung unberührt.

(2) Die Beziehungen zwischen dem Verkäufer und dem Auftraggeber unterliegen ausschließlich dem Recht der Bundesrepublik Deutschland. Das Übereinkommen der Vereinten Nationen über Verträge über den internationalen Warenkauf vom 11.4.1980 (CISG) gilt nicht.

(3) Soweit der Vertrag oder diese Allgemeinen Lieferbedingungen Regelungslücken enthalten, gelten zur Ausfüllung dieser Lücken diejenigen rechtlich wirksamen Regelungen als vereinbart, welche die Vertragspartner nach den wirtschaftlichen Zielsetzungen des Vertrages und dem Zweck dieser Allgemeinen Lieferbedingungen vereinbart hätten, wenn sie die Regelungslücke gekannt hätten.



[www.pinto.gmbh](http://www.pinto.gmbh)  
[www.pinto.srl](http://www.pinto.srl)

Pinto GmbH  
Sallstr. 38  
74635 Kupferzell • Germany  
T. +49 7944 495 99 44 - F. +49 7944 495 99 46  
E-mail: [info@pinto.gmbh](mailto:info@pinto.gmbh)

Pinto s.r.l.  
C.da Sant'Antuono • Z. I.  
84035 Polla (SA) • Italy  
T. +39 0975 390625 - F. +39 0975 391855  
E-mail: [pinto@pinto.srl](mailto:pinto@pinto.srl)

Area Nord Italia  
Strada Vicinale delle Pozze, 1  
43016 Polesine Zibello (PR) • Italy  
T. +39 0524 96311 - 936529 - F. +39 0524 936524  
E-mail: [areanord@pinto.srl](mailto:areanord@pinto.srl)

